

CATÁLOGO DE PEÇAS DE REPOSIÇÃO DIGITAL

Plataforma de Milho
Premium
Exitus
S3

Cod. No. 3511.00206_rev8
Português
11/24



SUMÁRIO

GUIA DE IDENTIFICAÇÃO.....	5
DECALQUES.....	6
CAIXA DE TRANSMISSÃO.....	8
CAIXA DE TRANSMISSÃO GARRO.....	10
CAIXA DE TRANSMISSÃO COMER ALUMÍNIO.....	14
CAIXA DE TRANSMISSÃO COMER FERRO FUNDIDO.....	18
CAIXA DE TRANSMISSÃO BPN.....	22
UNIDADE DE LINHA PREMIUM	26
UNIDADE DE LINHA EXITUS	30
UNIDADE DE LINHA S3.....	32
TENSOR DA CORRENTE CA2060H Z8.....	36
TENSOR DA CORRENTE CA555 Z7.....	38
EMBREAGEM UNIDADES DE LINHA – BPN 550 NM	40
EMBREAGEM UNIDADES DE LINHA – GKN 550 NM	42
EMBREAGEM UNIDADES DE LINHA – PRIMUSS 550 NM	44
ACIONAMENTO COM EMBREAGEM 550 NM PREMIUM	46
ACIONAMENTO COM EMBREAGEM 550 NM EXITUS	48
ACIONAMENTO COM EMBREAGEM 550 NM S3	52
ACIONAMENTO SEM EMBREAGEM PREMIUM.....	54
ACIONAMENTO SEM EMBREAGEM EXITUS	56
ACIONAMENTO SEM EMBREAGEM S3	60
EIXOS SEXTAVADOS.....	62
EIXOS SEXTAVADOS PREMIUM/EXITUS.....	64
EIXO SEXTAVADOS S3.....	72
EIXO DE COMANDO 318 MM LD/LE PREMIUM	74
EIXO DE COMANDO 318 MM LD/LE EXITUS	76
EIXO DE COMANDO 318 MM LD/LE S3	80
EIXO DE COMANDO 615 MM LD/LE PREMIUM.....	82
EIXO DE COMANDO 615 MM LD/LE EXITUS	84
EIXO DE COMANDO 615 MM LD/LE S3.....	88
EIXO DE COMANDO 1235 MM LD/LE PREMIUM	90
EIXO DE COMANDO 1235 MM LD/LE S3.....	92
EIXO DE COMANDO 1725 MM LD/LE PREMIUM	94
EIXO DE COMANDO 1725 MM LD/LE S3	96
EIXO DE COMANDO 1955 MM LD/LE PREMIUM	98
EIXO DE COMANDO 2195 MM LD/LE PREMIUM	100
EIXO DE COMANDO 2434/2837/2987/3222/3722 MM LD/LE PREMIUM	102
LIMITADOR DE TORQUE SEM FIM 550 NM	104
CAIXA FRONTAL ACIONAMENTO CENTRAL.....	106

CAIXA TRASEIRA ACIONAMENTO CENTRAL	108
CAIXA FRONTAL ACIONAMENTO CENTRAL.....	110
CAIXA TRASEIRA ACIONAMENTO CENTRAL	112
ACIONAMENTO CENTRAL	114
ACIONAMENTO CENTRAL.....	116
TENSOR DA CORRENTE LATERAL	118
TENSOR SEM FIM LD/LE.....	120
ACIONAMENTO DO SEM FIM PREMIUM/EXITUS.....	122
ACIONAMENTO DO SEM FIM S3.....	126
SUORTE SEM FIM DUPLO PREMIUM.....	128
SUORTE SEM FIM DUPLO S3.....	130
SUORTE MOTOR SEM FIM TRIPLO	132
SUORTE MOVIDO SEM FIM TRIPLO	134
RASPADORAS SEM FIM TRIPLO	136
SEM FIM PREMIUM/EXITUS	138
SEM FIM S3	140
SEM FIM EVOLUTION	142
EMBOCADURA CENTRAL EXITUS	144
EMBOCADURA CENTRAL ACOPLAMENTO	146
SISTEMA HIDRÁULICO DESTRONCADOR	148
SISTEMA MECÂNICO DESTRONCADOR	154
SISTEMA ELÉTRICO DESTRONCADOR	158
VISOR POSIÇÃO DESTRONCADOR	162
CIRCUITO HIDRÁULICO ROSCADO VOSWINKEL	164
CIRCUITO HIDRÁULICO FASTER CNH PARTE FIXA	166
PROTEÇÃO CORRENTE LATERAL	168
FECHAMENTO LADO DIREITO	170
SENSOR DE ALTURA CS	172
SENSOR DE ALTURA HEADSIGHT	174
PONTEIRA E CAPÔ 45	176
PONTEIRA E CAPÔ 50	180
PONTEIRA E CAPÔ 60	184
PONTEIRA E CAPÔ 70	186
PONTEIRA E CAPÔ 80	188
PONTEIRA E CAPÔ 90	190
CAPÔ E PONTEIRA LATERAL LD/LE EXITUS	192
CAPÔ E PONTEIRA LATERAL LD/LE PREMIUM/S3	196
TAMPA LATERAL S3	200
TAMPA LATERAL PREMIUM/EXITUS	202
ACOPLAMENTO NOVO CNH	204

ACOPLAMENTO TC59	206
ACOPLAMENTO NOVO CNH TC57	208
ACOPLAMENTO NH8055	210
ACOPLAMENTO MASSEY 34	212
ACOPLAMENTO MASSEY 9790 / 9895	214
ACOPLAMENTO MASSEY 4690 / 5690 / 6690	216
ACOPLAMENTO CLAAS	218
ACOPLAMENTO FENDT	220
CARDANS E SISTEMA DE APOIO LD/LE	222
EIXOS DE ACIONAMENTO PASSANTE	228
CHASSIS	230
CHAPAS DOS CHASSIS EXITUS	232
CHAPAS DOS CHASSIS CURTOS E MÉDIOS 45 PREMIUM/S3	234
CHAPAS DOS CHASSIS CURTOS E MÉDIOS 50 PREMIUM/S3	236
CHAPAS DOS CHASSIS LONGOS 45 PREMIUM/S3	238
CHAPAS DOS CHASSIS LONGOS 50 PREMIUM/S3	240
CHAPAS DOS CHASSIS LONGOS PREMIUM/S3	242
CHAPAS PISO DOS CHASSIS LONGOS PREMIUM/S3	248
ADESIVOS	252

GUIA DE IDENTIFICAÇÃO

	CAIXA GARRO	CAIXA COMER	CAIXA BPN
VISTA SUPERIOR			
	2 BUJÕES NA VISTA SUPERIOR	1 BUJÃO NA VISTA SUPERIOR	1 BUJÃO NA VISTA SUPERIOR
VISTA INFERIOR			
	TAMPA INFERIOR COM 4 PARAFUSOS	TAMPA INFERIOR COM 3 PARAFUSOS	SEM TAMPA INFERIOR

Estes números identificam o produto:

- 1 - Chassi de aço.
- 5 - Espaçamento entre linhas:
 - 4 = 45 cm
 - 5 = 50 cm**
 - 6 = 60 cm
 - 7 = 70 cm
 - 8 = 80 cm
 - 9 = 90 cm

27 - Quantidade de linhas: tamanho da plataforma.



DECALQUES



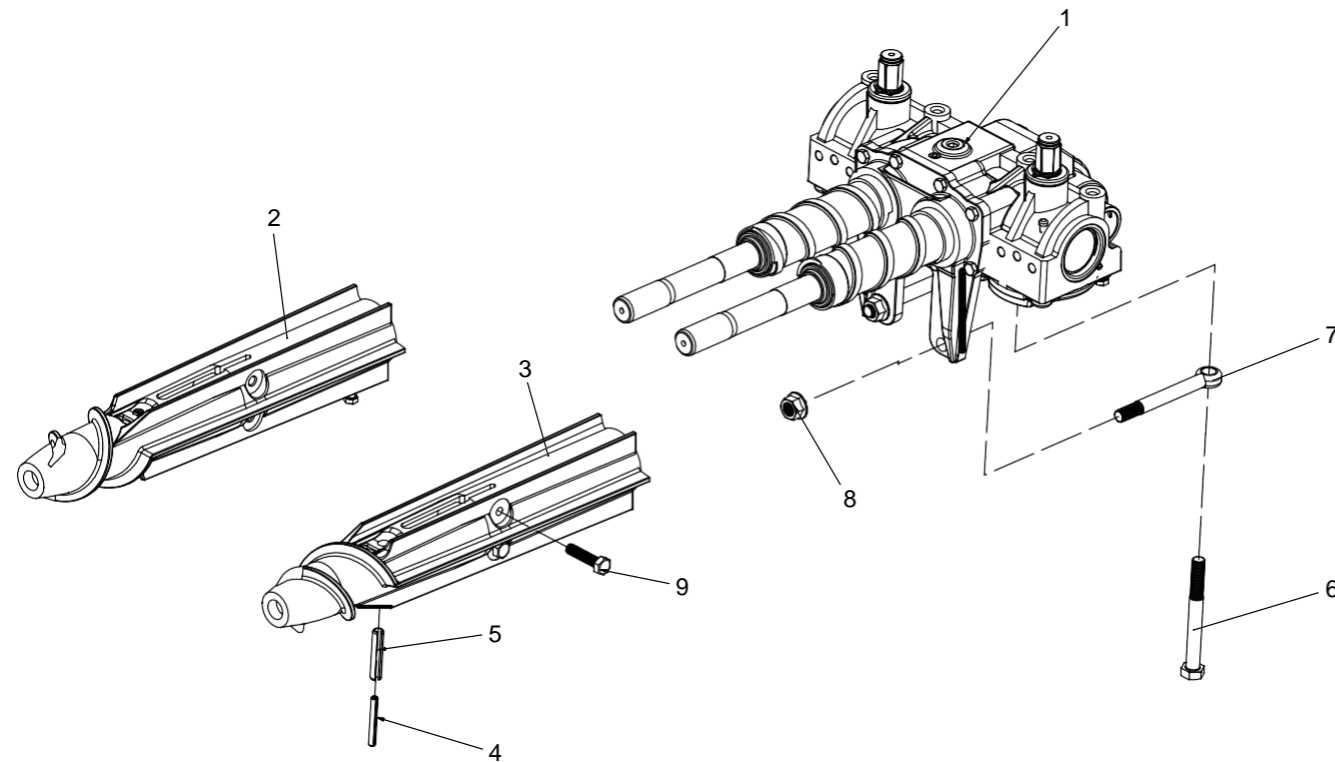
DECALQUES

Nº	Código	Descrição	Qtd.
	0208.00975	ADESIVO LATERAL NEW HOLLAND PREMIUM - ANTIGO	
1	0208.02414	ADESIVO LATERAL NEW HOLLAND PREMIUM LD	AR
	0208.02415	ADESIVO LATERAL NEW HOLLAND PREMIUM LE	
	0208.01384	ADESIVO LATERAL NEW HOLLAND EXITUS - ANTIGO	
2	0208.02416	ADESIVO LATERAL NEW HOLLAND EXITUS LD	AR
	0208.02417	ADESIVO LATERAL NEW HOLLAND EXITUS LE	
3	0208.02418	ADESIVO LATERAL NEW HOLLAND EVOLUTION LD	AR
	0208.02419	ADESIVO LATERAL NEW HOLLAND EVOLUTION LE	
4	0208.00946	ADESIVO NUMERO ZERO AZUL - 0	AR
5	0208.00947	ADESIVO NUMERO UM AZUL - 1	AR
6	0208.00948	ADESIVO NUMERO DOIS AZUL - 2	AR
7	0208.00949	ADESIVO NUMERO TRES AZUL - 3	AR
8	0208.00950	ADESIVO NUMERO QUATRO AZUL - 4	AR
9	0208.00951	ADESIVO NUMERO CINCO AZUL - 5	AR
10	0208.00952	ADESIVO NUMERO SEIS AZUL - 6	AR
11	0208.00953	ADESIVO NUMERO SETE AZUL - 7	AR
12	0208.00954	ADESIVO NUMERO OITO AZUL - 8	AR
13	0208.00955	ADESIVO NUMERO NOVE AZUL - 9	AR
14	0208.01385	ADESIVO NUMERO ZERO AMARELO - 0	AR
15	0208.01386	ADESIVO NUMERO UM AMARELO - 1	AR
16	0208.01387	ADESIVO NUMERO DOIS AMARELO - 2	AR
17	0208.01388	ADESIVO NUMERO TRES AMARELO - 3	AR
18	0208.01389	ADESIVO NUMERO QUATRO AMARELO - 4	AR
19	0208.01390	ADESIVO NUMERO CINCO AMARELO - 5	AR
20	0208.01391	ADESIVO NUMERO SEIS AMARELO - 6	AR
21	0208.01392	ADESIVO NUMERO SETE AMARELO - 7	AR
22	0208.01393	ADESIVO NUMERO OITO AMARELO - 8	AR
23	0208.01394	ADESIVO NUMERO NOVE AMARELO - 9	AR

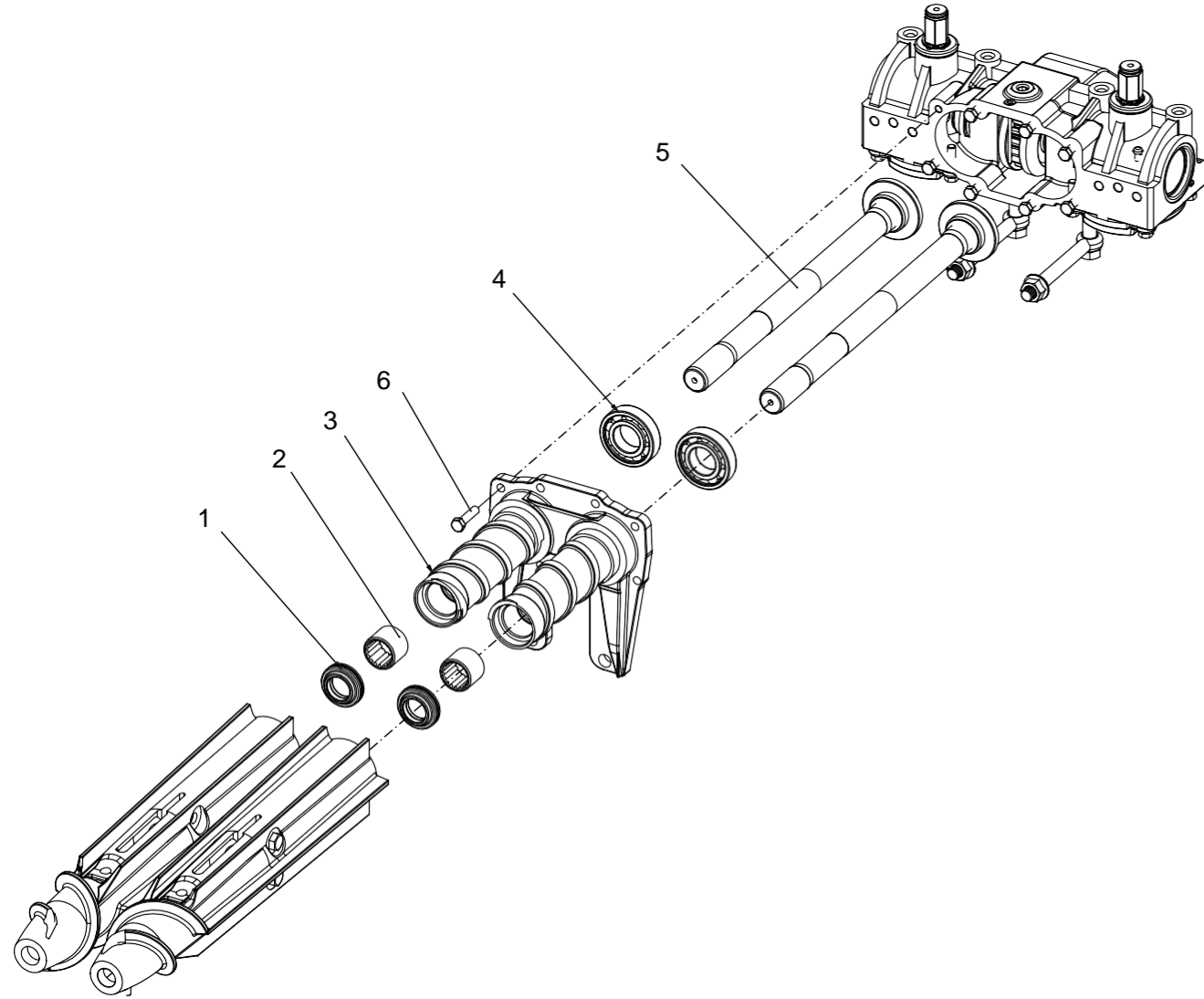
CAIXA DE TRANSMISSÃO

CAIXA DE TRANSMISSÃO

Nº	Código	Descrição	Qtd.
1	0208.00116	CAIXA TRANSMISSÃO COMPLETA - GARRO	1
	0208.01008	CAIXA TRANSMISSÃO COMPLETA - COMER	1
	0208.00983	CAIXA TRANSMISSÃO COMPLETA - BPN	1
2	0208.00125	ROLO DIREITO FUNDIDO	1
3	0208.00126	ROLO ESQUERDO FUNDIDO	1
4	0208.00123	PINO ELÁSTICO INTERNO DOS ROLOS	2
5	0208.00124	PINO ELÁSTICO EXTERNO DOS ROLOS	2
6	0208.00107	PARAFUSO M16 X 140 DIN 601 8.8	2
7	0208.00053	PARAFUSO OLHAL M16X2X140 SAE 1045	2
8	0208.00109	PORCA M16 DIN 6331	2
9	0208.00452	PARAFUSO M12 X 50 DIN 601 8.8	4



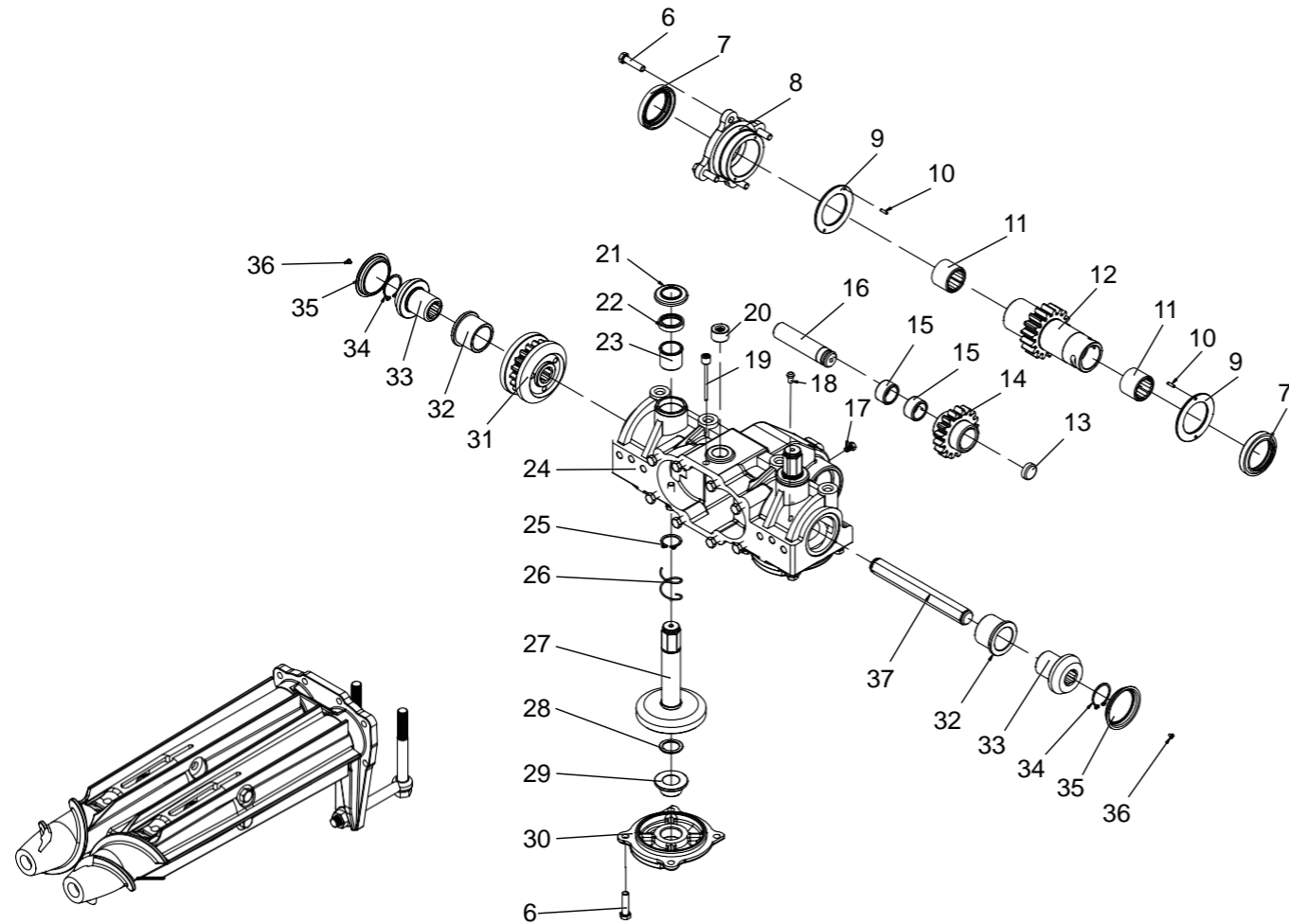
CAIXA DE TRANSMISSÃO GARRO



CAIXA DE TRANSMISSÃO GARRO

Nº	Código	Descrição	Qty.
1	0208.00075	RETENTOR T2043	2
2	0208.00074	ROLAMENTO BHA2020ZOH	2
3	0208.00066	SUPORTE FUNDIDO DOS	1
4	0208.00065	ROLOS ROLAMENTO 6207	2
5	0208.00081	SUBCONJUNTO EIXO PORTA ROLO	2
6	0208.00453	PARAFUSO SEXTAVADO M10 X 25 DIN 601 8.8	20

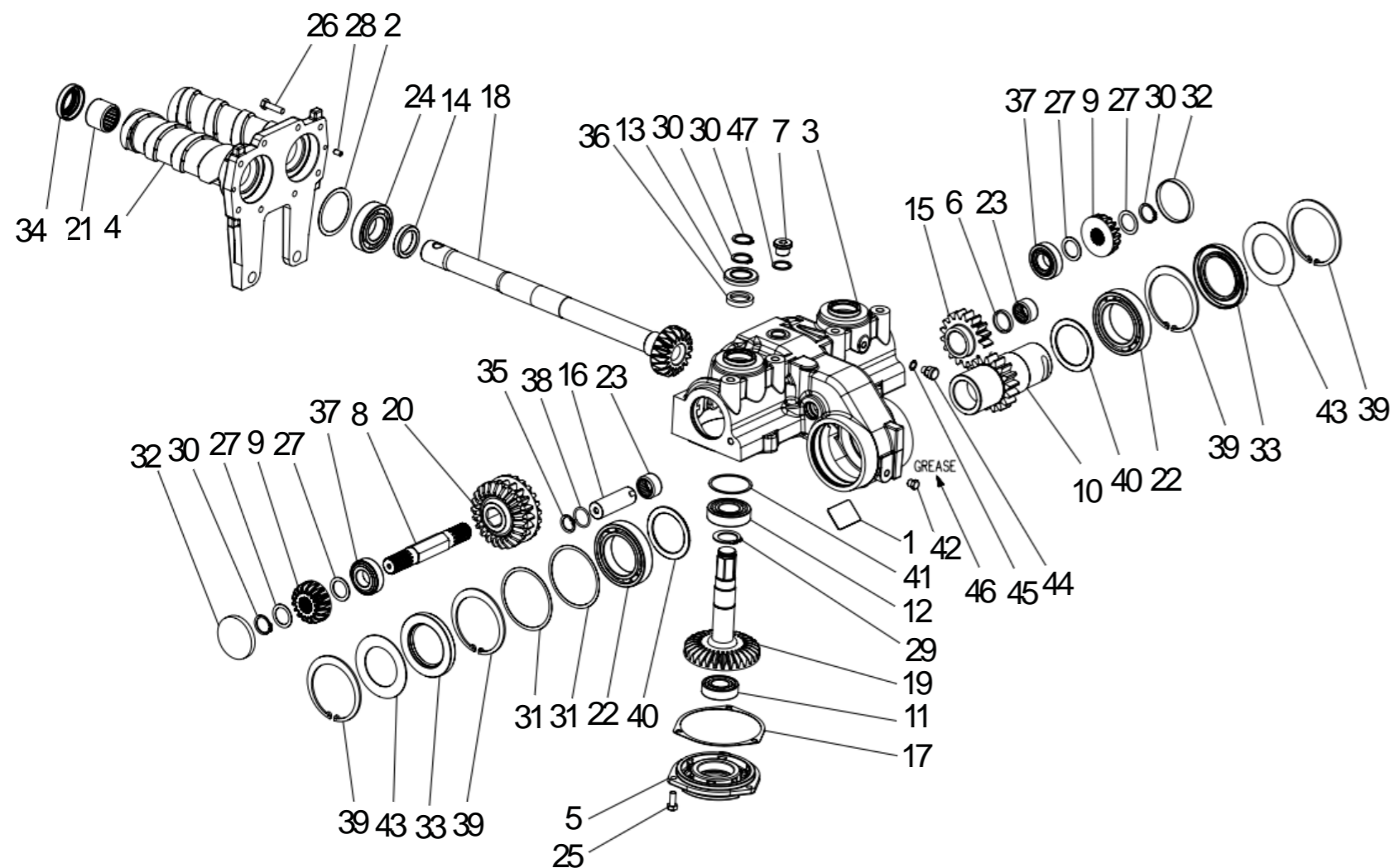
CAIXA DE TRANSMISSÃO GARRO



CAIXA DE TRANSMISSÃO GARRO

Nº	Código	Descrição	Qty.
7	0208.00083	RETENTOR 7518	2
8	0208.00205	TAMPA PASSANTE	1
9	0208.00025	ARRUELA Ø79X50,5X3,2	2
10	0208.00078	PINO TRAVA DE BRONZE	4
11	0208.00024	ROLAMENTO BA 3616 ZOH	2
12	0208.00080	EIXO OCO Z17 1,1/4 ABERTURA 10 MM	1
13	0208.00219	TAMPA EIXO INTERMEDIÁRIO	1
14	0208.00079	ENGRENAGEM INTERMEDIÁRIA Z17	1
15	0208.00077	ROLAMENTO BHA1612ZOH	2
16	0208.00088	EIXO INTERMEDIÁRIO	1
17	0208.00099	TAMPÃO ROSCADO DE NÍVEL 1/8"	1
18	0208.00455	RESPIRO C/ VÁLVULA DAS CAIXAS 1081	1
19	0208.00104	VARETA NÍVEL DE GRAXA	1
20	0208.00101	TAMPÃO ROSCADO DE NÍVEL 3/4"	1
21	0208.00008	CHAPA DE PROTEÇÃO DO RETENTOR	2
22	0208.00007	RETENTOR 9230 DE BORRACHA	2
23	0208.00068	BUCHA - 1081	2
24	0208.00011	CORPO DA CAIXA ZM1081	1
25	0208.00214	ANEL ELÁSTICO Ø28 MM	2
26	0208.00100	ESPIRAL DIREITO	1
	0208.00009	ESPIRAL ESQUERDO	1
27	0208.00005	EIXO COM PONTA HEXAGONAL	2
28	0208.00070	ARRUELA CEMENTADA 79X50.5X3 MM	2
29	0208.00067	BUCHA COM FLANGE	2
30	0208.00052	TAMPA INFERIOR	2
31	0208.00076	SUBCONJUNTO SANDWICH	1
32	0208.00004	BUCHA PORTA ENGRENAGEM	2
33	0208.00026	PINHÃO CÔNICO Z17	2
34	0208.00213	ANEL ELÁSTICO Ø25 MM	2
35	0208.00135	TAMPA SINTERIZADA Ø 58,5	2
36	0208.00454	PARAFUSO CABEÇA ABAULADA 3/16 X 3/8"	2
37	0208.00313	EIXO SEXTAVADO 172 MM	1

CAIXA DE TRANSMISSÃO COMER ALUMÍNIO



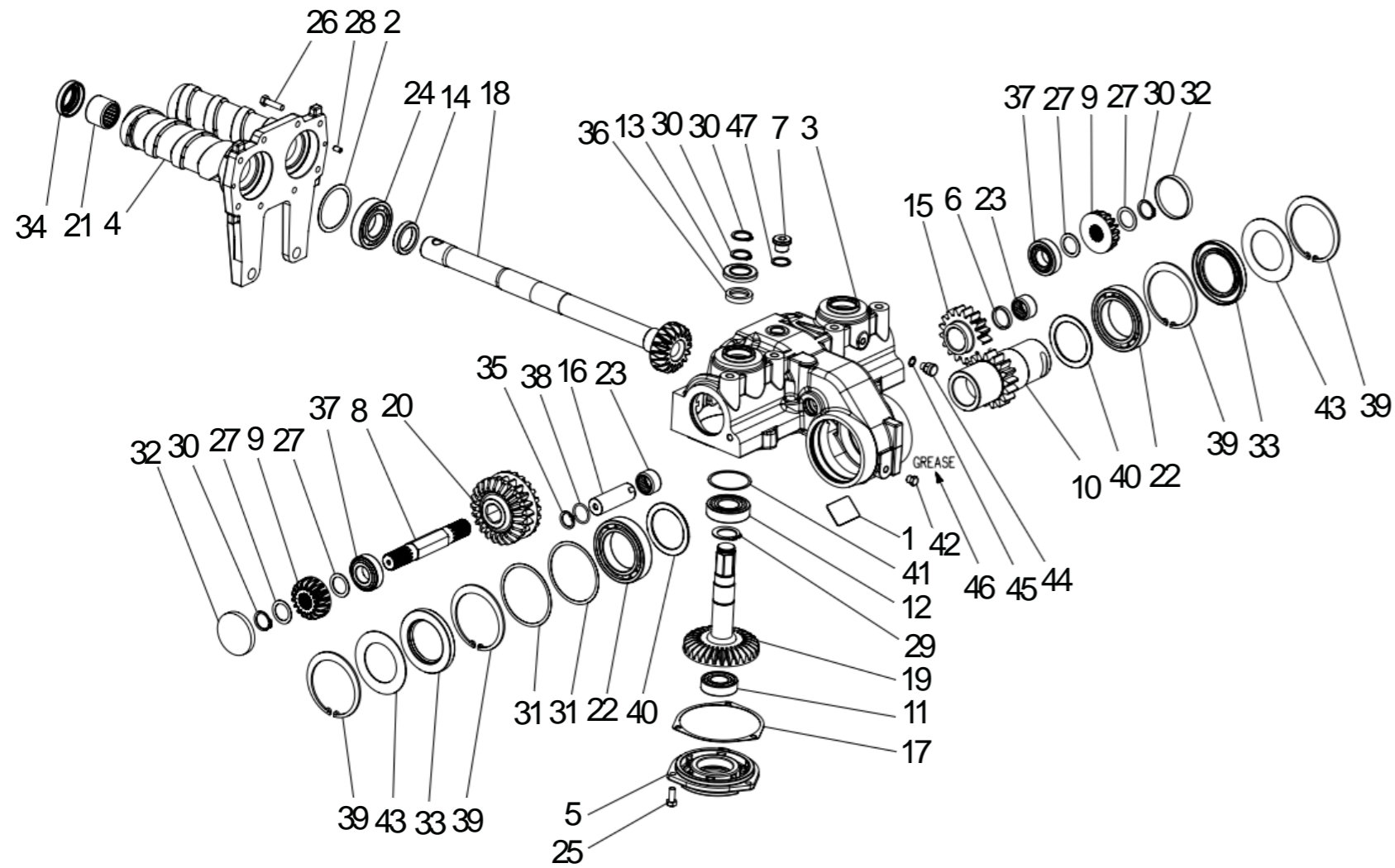
CAIXA DE TRANSMISSÃO COMER ALUMÍNIO

Nº	Código	Descrição	Qtd.
1	0208.01130	PLACA DE IDENTIFICAÇÃO	-
2	0208.01131	ESPAÇADOR 60.3X71.7	-
3	0208.01995	CARÇAÇA DA CAIXA	-
4	0208.01133	PORTA ROLOS	-
5	0208.01134	FECHAMENTO	-
6	0208.01136	ESPAÇADOR 28.2X33.2X5	-
7	0208.01996	BUJÃO DIN908 ½ GAS NA41/B	-
8	0208.01997	EIXO	-
9	0208.01998	ENGRENAGEM CÔNICA Z17 M3.503	-
10	0208.01999	EIXO DE ENTRADA Z17 M4.233	-
11	0208.02000	ROLAMENTO CLB 6205	-
12	0208.02001	ROLAMENTO 6206 2RS	-
13	0208.01143	DEFLETOR METÁLICO	-
14	0208.01144	ESPAÇADOR 35X48X9	-
15	0208.02002	ENGRENAGEM Z17 M4.233	-
16	0208.02003	EIXO	-
17	0208.02004	JUNTA	-
18	0208.02005	EIXO PORTA ROLO	-
19	0208.02006	ENGRENAGEM COM EIXO SEXTAVADO	-
20	0208.02007	ENGRENAGEM TRIPLA	-
21	0208.01152	ROLAMENTO DE AGULHA JH-2020 CLB	-
22	0208.02008	ROLAMENTO 6012	-
23	0208.01154	ROLAMENTO DE AGULHA BY-1612 CLB	-
24	0208.01160	ROLAMENTO 6207	-
25	0208.01161	PARAFUSO M8X20 UNI5739 ZN 8.8	-
26	0208.01163	PARAFUSO M8X30 UNI5739 ZN 8.8	-
27	0208.02009	JUNTA 25.6X35.3	-
28	0208.01165	PINO GUIA ¼ L=12.7	-
29	0208.02010	ANEL PARA EIXO D30 UNI7436	-
30	0208.01167	ANÉL ELÁSTICO D25 UNI7436	-
31	0208.02011	ARRUELA ESPAÇADOR 94.7	-
32	0208.01169	TAMPA 63,7X7,9	-
33	0208.02012	RETENTOR 60X95X10	-
34	0208.01171	RETENTOR 75X52.2X16.2	-
35	0208.02013	NAP RING 25 UNI7438	-
36	0208.01173	RETENTOR 28X38X7	-
37	0208.02014	ROLAMENTO CÔNICO 30205 CLB	-
38	0208.02015	O RING 3100 2 62X25	-
39	0208.02016	ANEL SNAP 95 UNI7437	-

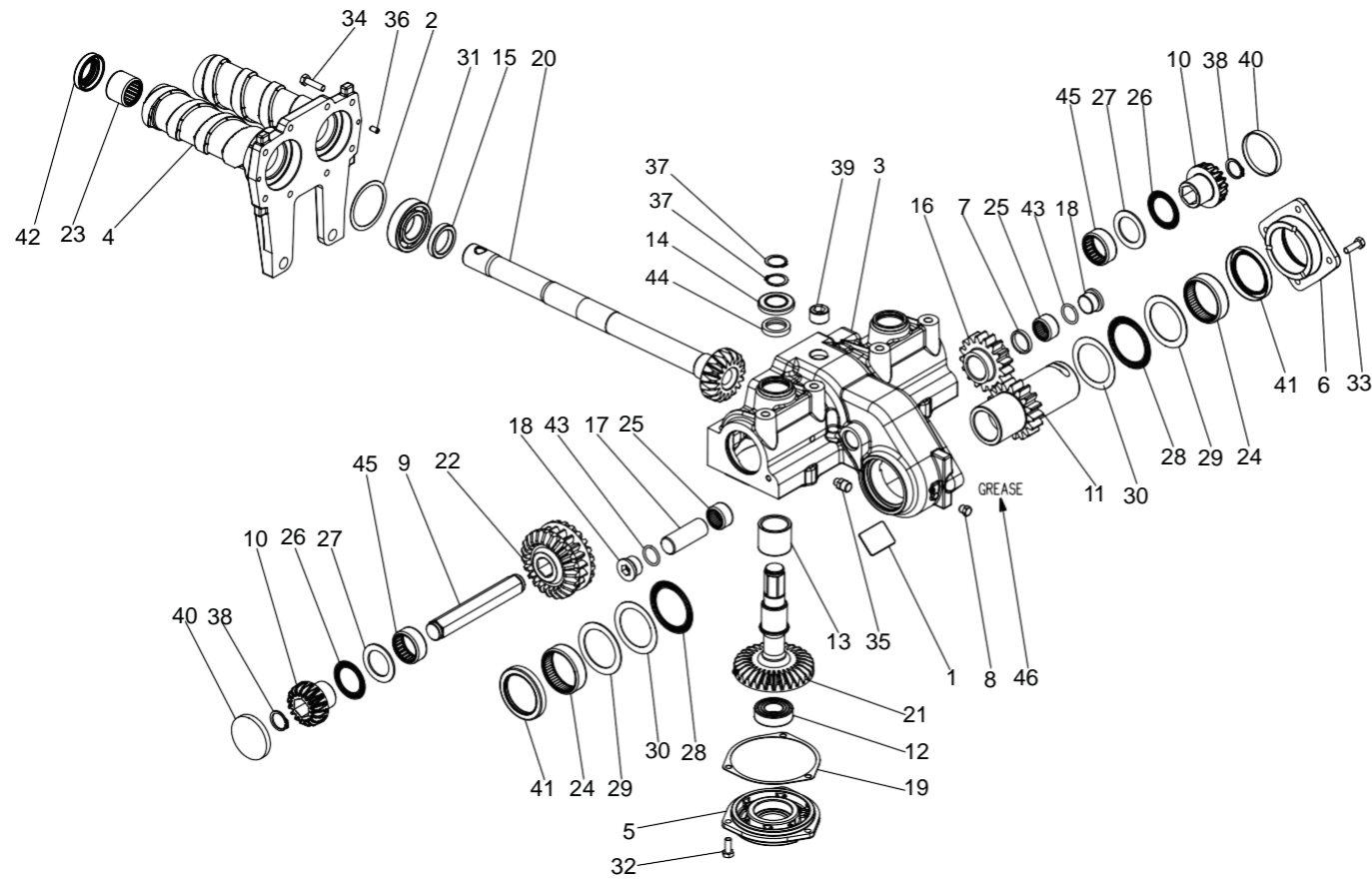
CAIXA DE TRANSMISSÃO COMER ALUMÍNIO

CAIXA DE TRANSMISSÃO COMER ALUMÍNIO

Nº	Código	Descrição	Qty.
40	0208.02017	ESPAÇADOR 60.2X79X2.5	-
41	0208.02018	ARRUELA ESPAÇADOR 55.3X61.7	-
42	0208.01137	BUJÃO 1/8" GAS	-
43	0208.02019	ARRUELA ESPAÇADOR 94.8X60.2X1.5	-
44	0208.02020	BUJÃO DE OLEO 1/8 G	-
45	0208.02021	ARRUELA COBRE 10.5X14X1	-
46	0208.01175	GRAXA CYP-B521-0# - JOOMY	-
47	0208.02022	ARRUELA DE COBRE 21,2X27X1,5 (1/2"G)A4	-



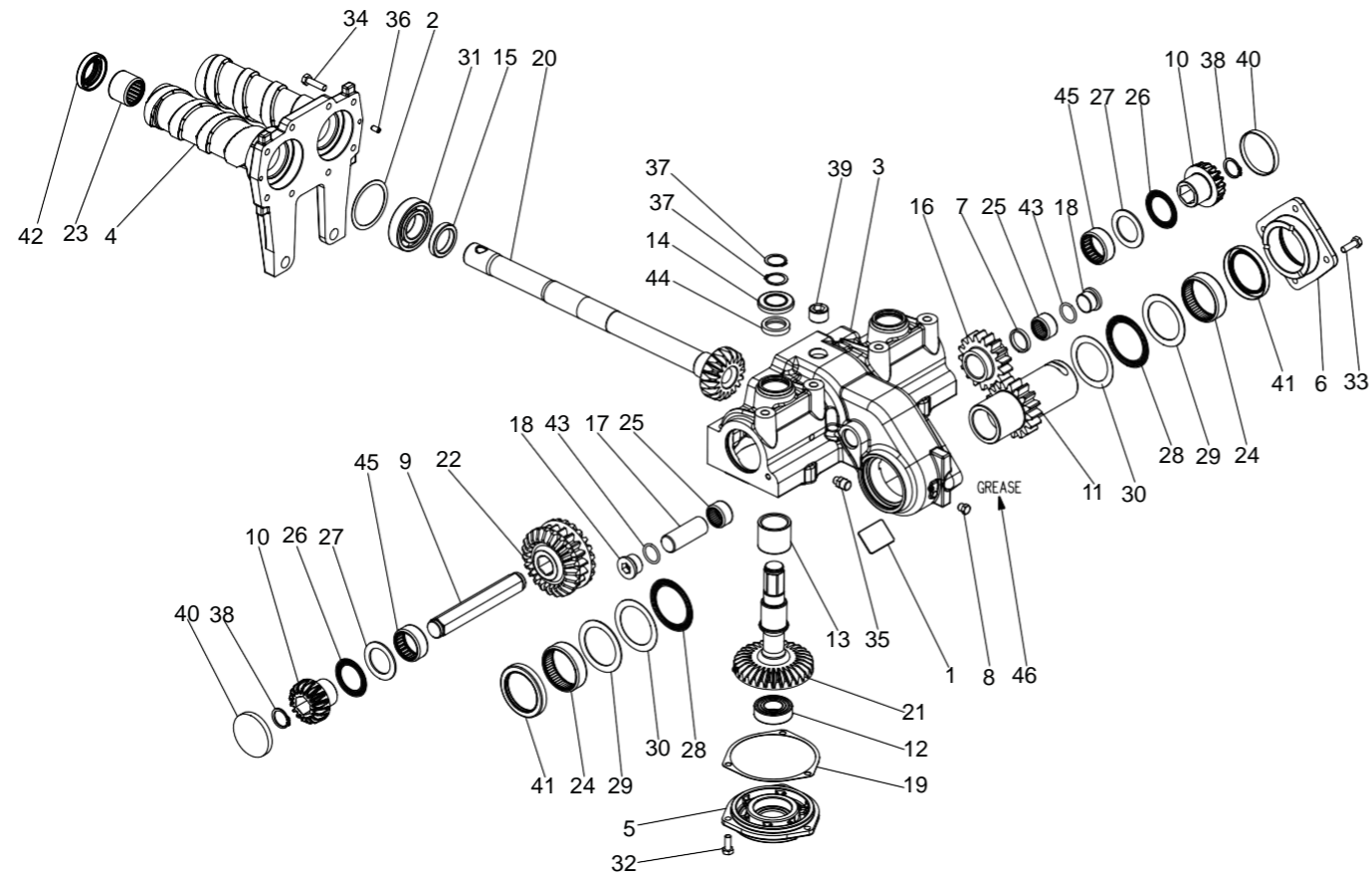
CAIXA DE TRANSMISSÃO COMER FERRO FUNDIDO



CAIXA DE TRANSMISSÃO COMER FERRO FUNDIDO

Nº	Código	Descrição	Qtd.
1	0208.01130	PLACA DE IDENTIFICAÇÃO	-
2	0208.01131	ESPAÇADOR 60.3X71.7	-
3	0208.01132	CARÇAÇA DA CAIXA	-
4	0208.01133	PORTA ROLOS	-
5	0208.01134	FECHAMENTO	-
6	0208.01135	FECHAMENTO	-
7	0208.01136	ESPAÇADOR 28.2X33.2X5	-
8	0208.01137	BUJÃO 1/8" GAS	-
9	0208.01138	EIXO	-
10	0208.01139	ENGRENAGEM Z17 M3,503	-
11	0208.01140	EIXO DE ENTRADA Z17 M4.233	-
12	0208.01141	ROLAMENTO 6205 2RS	-
13	0208.01142	BUCHA	-
14	0208.01143	DEFLETOR METÁLICO	-
15	0208.01144	ESPAÇADOR 35X48X9	-
16	0208.01145	ENGRENAGEM INTERMEDIARIA Z17 M4.23	-
17	0208.01146	EIXO	-
18	0208.01147	BUJÃO 1 1/16-12 UN-A	-
19	0208.01148	JUNTA	-
20	0208.01149	EIXO PORTA ROLO	-
21	0208.01150	ENGRENAGEM COM EIXO SEXTAVADO	-
22	0208.01151	ENGRENAGEM TRIPLA	-
23	0208.01152	ROLAMENTO DE AGULHAS JH-2020	-
24	0208.01153	ROLAMENTO DE AGULHAS BY-3612	-
25	0208.01154	ROLAMENTO DE AGULHAS BY-1612	-
26	0208.01155	ROLAMENTO AXIAL NTA- 2435	-
27	0208.01156	ARRUELA ESPAÇADORA TRC 2435	-
28	0208.01157	ROLAMENTO AXIAL NTA-3648	-
29	0208.01158	ARRUELA ESPAÇADORA TRB-3648	-
30	0208.01159	ARRUELA ESPAÇADORA TRA-3648	-
31	0208.01160	ROLAMENTO 6207	-
32	0208.01161	PARAFUSO M8X20 UNI5739 8.8	-
33	0208.01162	PARAFUSO M8X25 UNI5739 8.8	-
34	0208.01163	PARAFUSO M8X30 UNI5739 8.8	-
35	0208.01164	RESPIRO 1/8" GAS	-
36	0208.01165	PINO GUIA 1/4" L=12.7	-
37	0208.01166	ANEL ELÁSTICO D25 UNI7435	-
38	0208.01167	ANEL ELÁSTICO D25 UNI7436	-
39	0208.01168	BUJÃO 3/4"-14NPTF	-

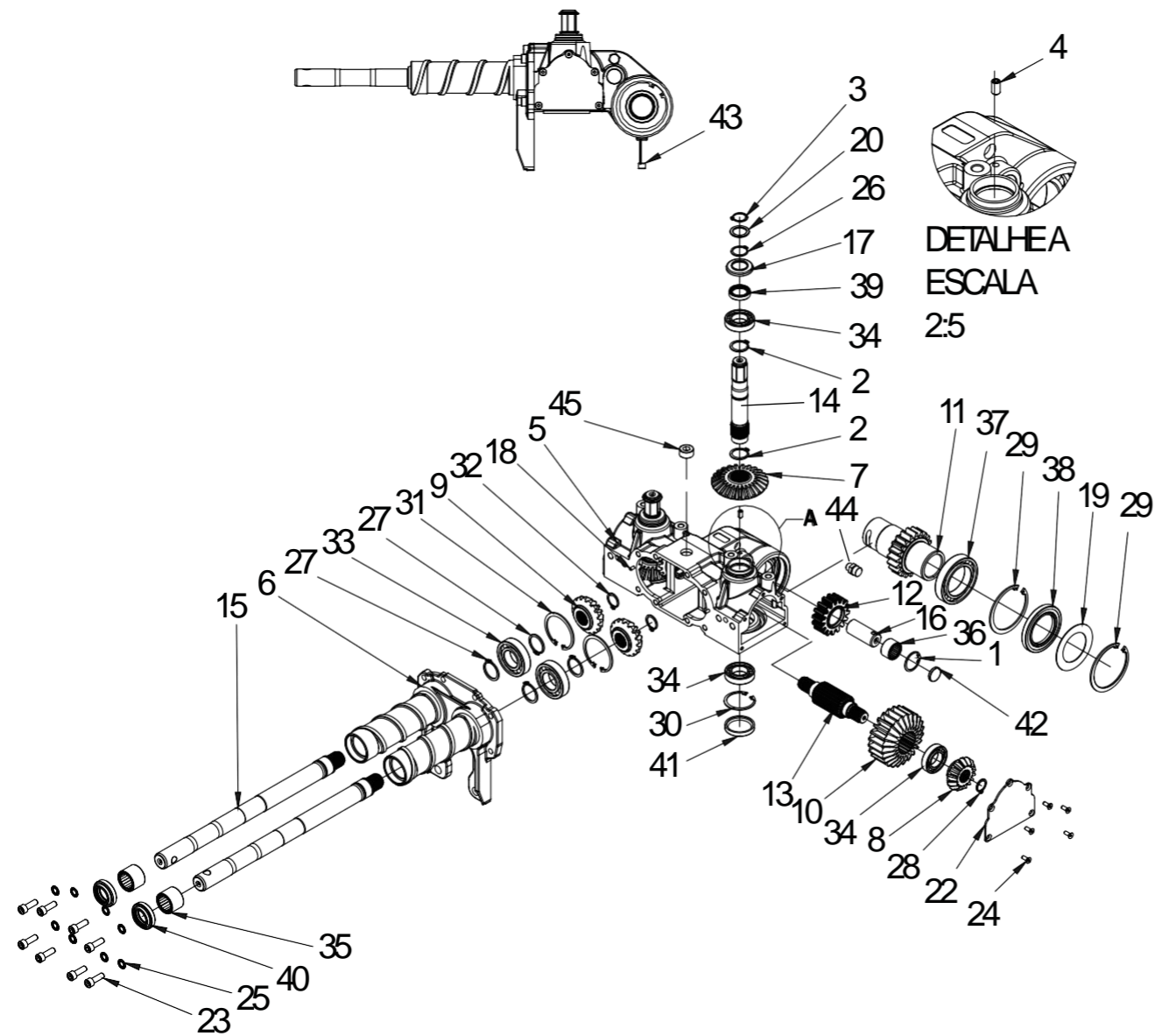
CAIXA DE TRANSMISSÃO COMER FERRO FUNDIDO



CAIXA DE TRANSMISSÃO COMER FERRO FUNDIDO

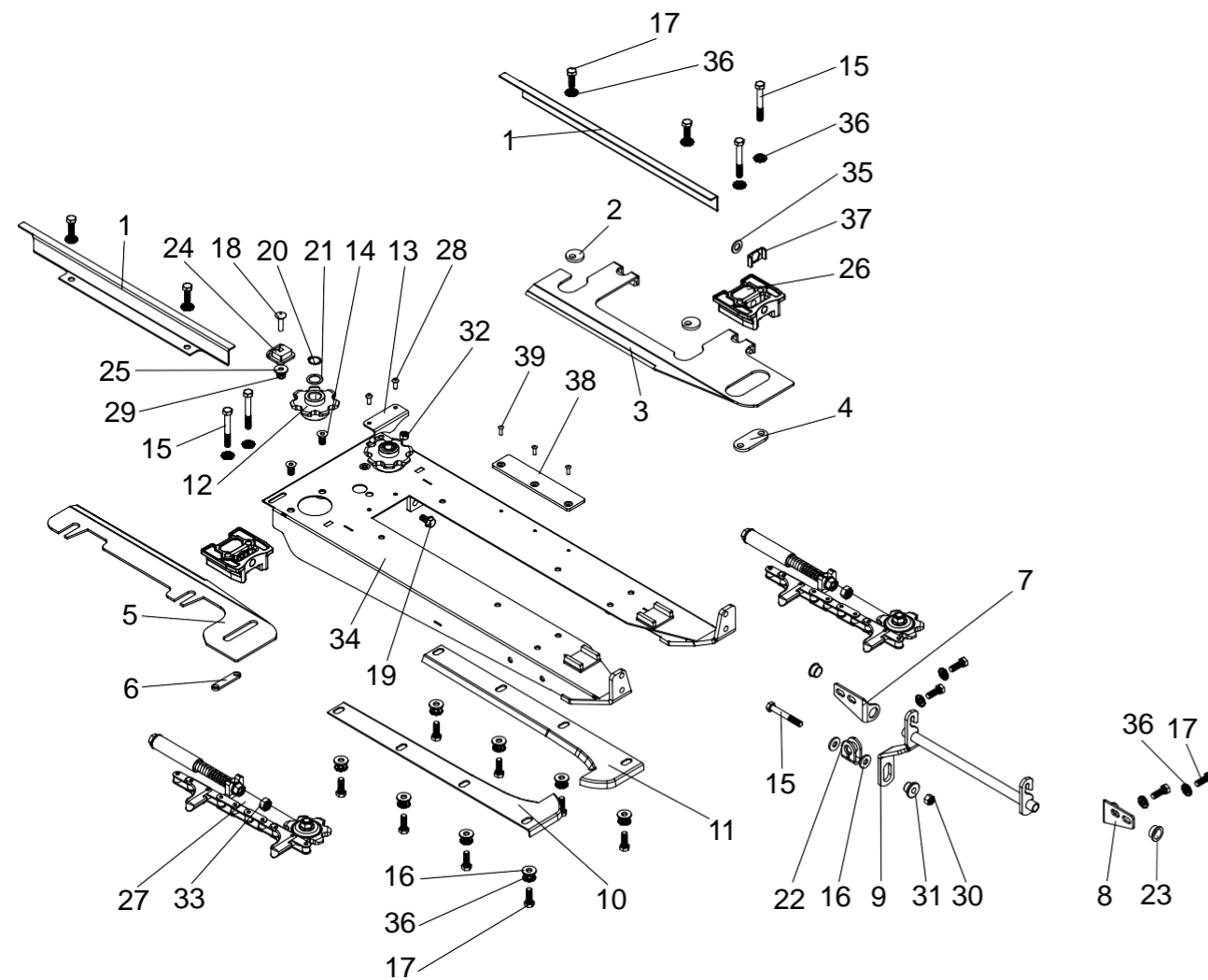
Nº	Código	Descrição	Qty.
40	0208.01169	TAMPA 63,7X7,9	-
41	0208.01170	RETENTOR 57.15X76.2X9.5	-
42	0208.01171	RETENTOR 31.75X52.2X16.2	-
43	0208.01172	O-RING 23.47X2.95	-
44	0208.01173	RETENTOR 28X38X7	-
45	0208.01174	ROLAMENTO DE AGULHAS J-2412	-
46	0208.01175	GRAXA CYP-B521-0# -JOOMY	-

CAIXA DE TRANSMISSÃO BPN

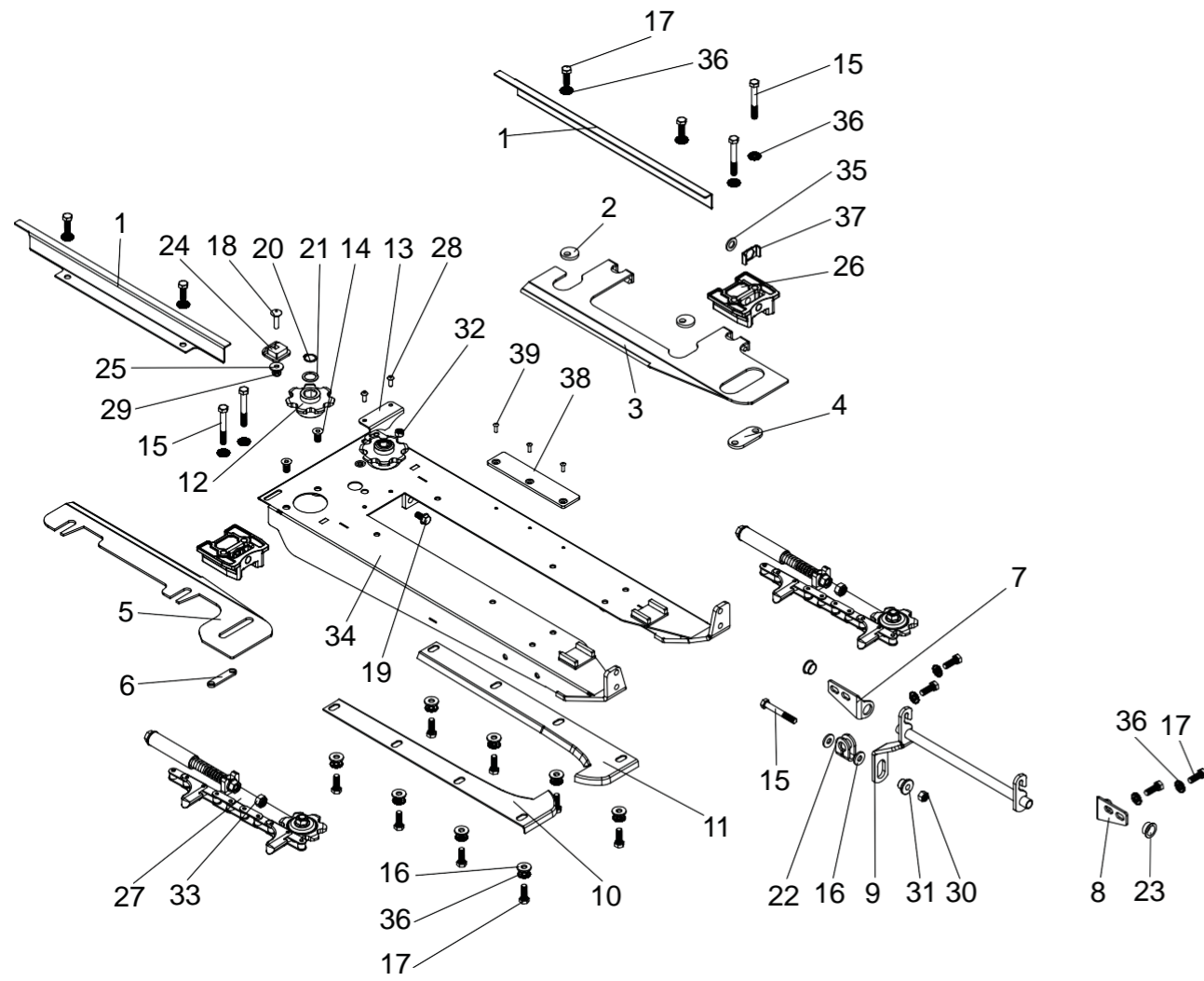


CAIXA DE TRANSMISSÃO BPN

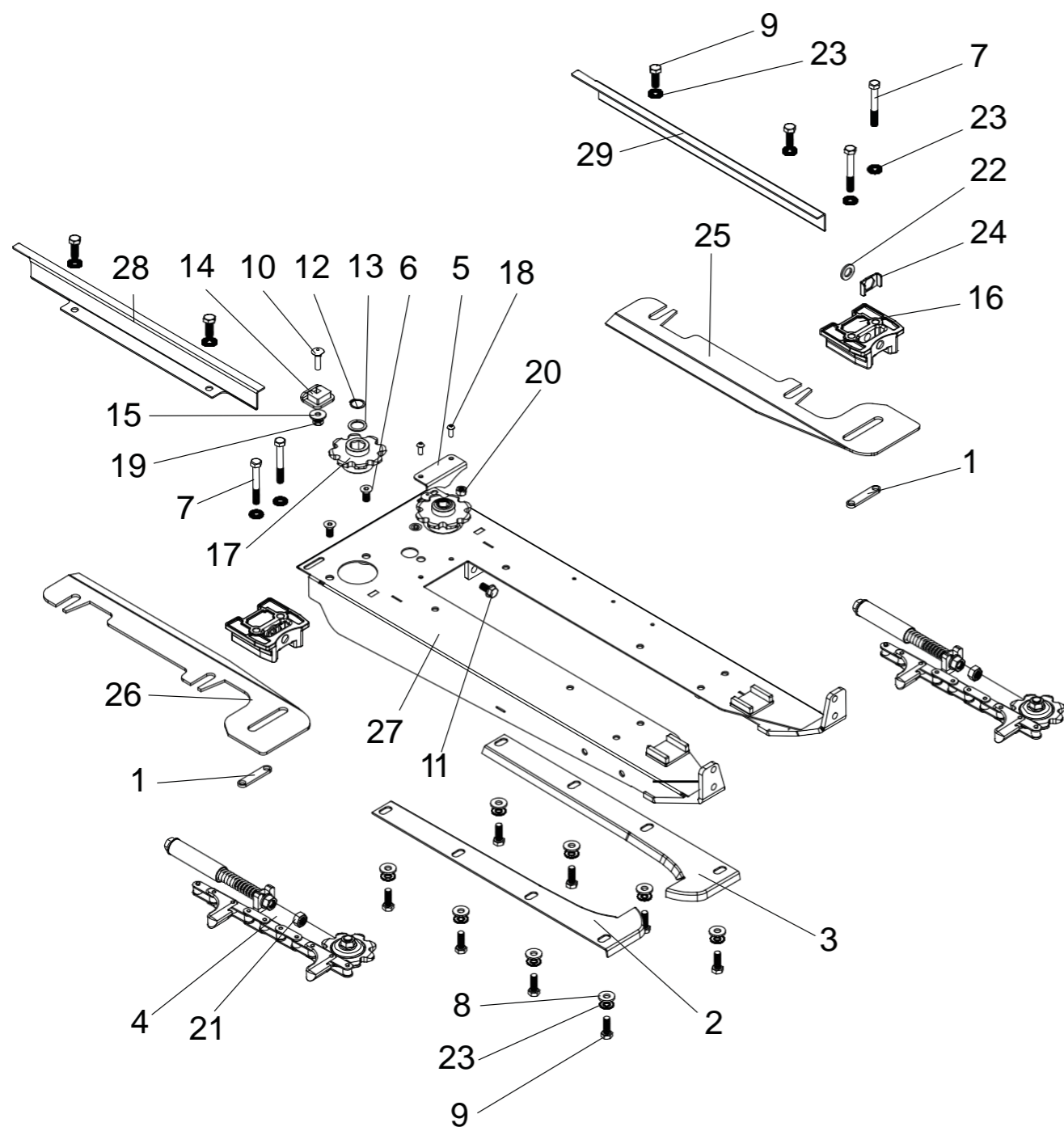
Nº	Código	Descrição	Qty.
40	0208.01123	RETENTOR Ø32XØ52,17X10X16 KW13	2
41	0208.01124	TAMPA VULCANIZADA Ø55X8	2
42	0208.01125	TAMPA VULCANIZADA Ø28X5	2
43	0208.01126	BUJÃO 1/4" BSPT	1
44	0208.01127	RESPIRO 3/8" GÁS CÔNICO	1
45	0208.01128	BUJÃO 3/4" BSPT X 14FPP	1
46	0208.01129	PLAQUETA DE IDENTIFICAÇÃO BPN	1



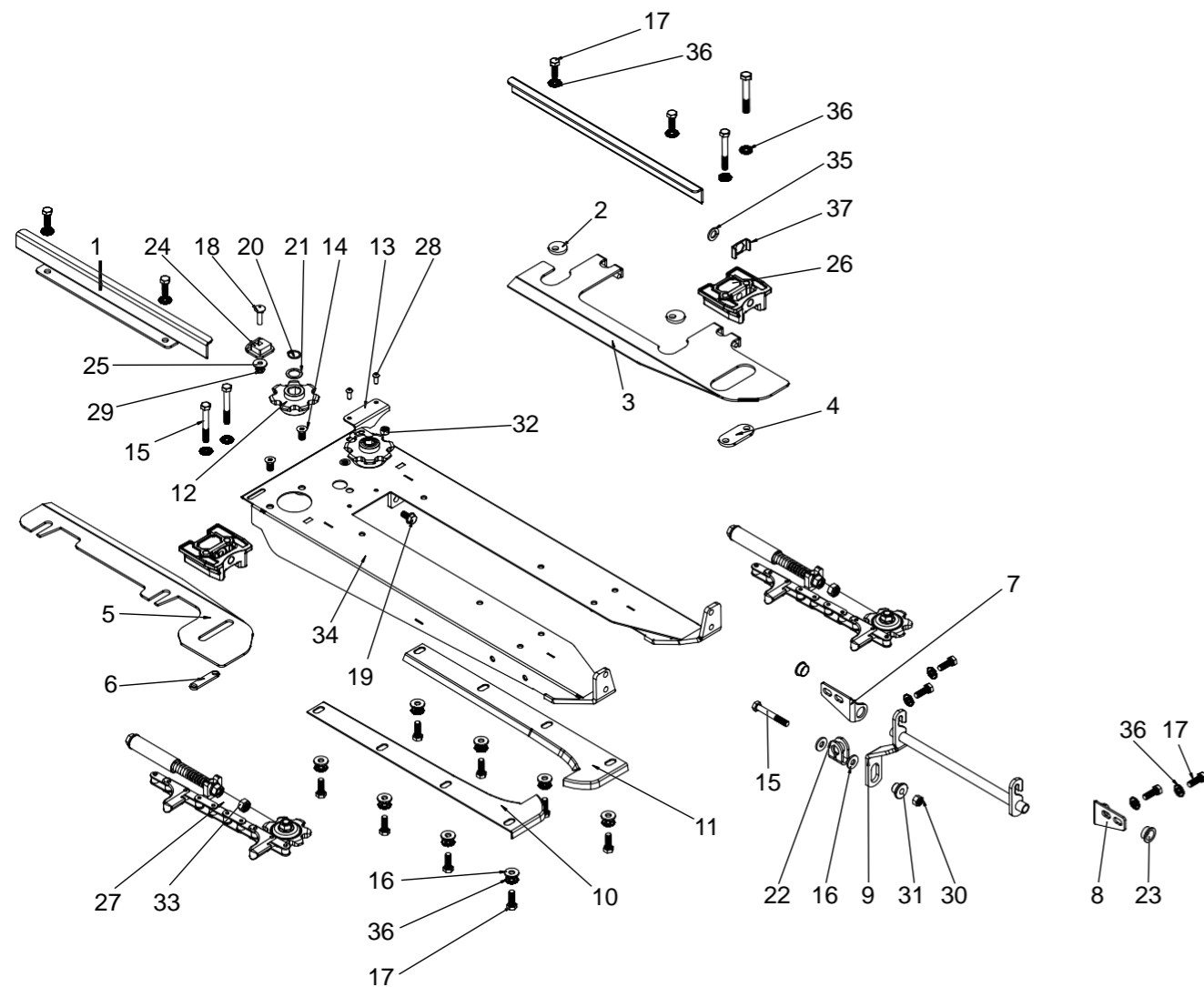
Nº	Código	Descrição	Qtd.
1	0208.00976	GUIA DA CORRENTE LADO DIREITO	1
	0208.00977	GUIA DA CORRENTE LADO ESQUERDO	1
2	0208.00328	ESPAÇADOR CHAPA	2
3	0208.00981	CHAPA DESTRONCADORA REGULÁVEL	1
4	0208.00564	ESPAÇADOR CHAPA	1
5	0208.00982	CHAPA DESTRONCADORA FIXA	1
6	0208.00565	ESPAÇADOR	1
7	0208.00566	SUPORTE TRASEIRO	1
8	0208.00567	SUPORTE FRONTAL	1
9	0208.00423	ALAVANCA DESTRONCADORA	1
10	0208.00120	CHAPA RASPADORA LADO DIREITO	1
11	0208.00121	CHAPA RASPADORA LE	1
12	0208.00063	RODA DENTADA TRASEIRA	2
13	0208.00435	CANTONEIRA ANTI-DESGASTE	1
14	0208.00556	PARAFUSO M12 X 25 8.8 DIN 7991	4
15	0208.00039	PARAFUSO M12 X 80 8.8 DIN 601	5
16	0208.00568	ARRUELA A12 (31X4,75)	10
17	0208.00487	PARAFUSO M12 X 35 8.8 DIN 601	16
18	0208.00015	PARAFUSO M10X40 8.8 DIN 603	2
19	0208.00569	PARAFUSO M12 X 25 8.8 DIN 6921	4
20	0208.00329	ANEL ELÁSTICO 22 X 1,2 DIN 471	2
21	0208.00069	ARRUELA (25,1X35X2)	2
22	0208.00398	ABRAÇADEIRA	1
23	0208.00338	BUCHA PLÁSTICA	2
24	0208.00040	SUPORTE DO PISO	2
25	0208.00155	ARRUELA A10 (25X3,0)	2
26	0208.00082	GUIA PLÁSTICO	2
27	0208.00431	CONJUNTO TENSOR UNIDADE DE LINHA Z7	2
	0208.01036	CONJUNTO TENSOR UNIDADE DE LINHA Z8	2
28	0208.00570	PARAFUSO DIN 7380 M8X20	2
29	0208.00210	PORCA M10 AUTO TRAVANTE DIN985	2
30	0208.00402	PORCA AUTO TRAVANTE M12 DIN 985	1
31	0208.00408	BUCHA	1
32	0208.00571	PORCA AUTO TRAVANTE M8 DIN 985	2
33	0208.00084	PORCA AUTO TRAVANTE M16 DIN 985,	2
34	0208.00980	CORPO UNIDADE DE LINHA	1
35	0208.00387	ARRUELA A16 (30X3,3)	2
36	0208.00447	ARRUELA ESTRIADA A12	20



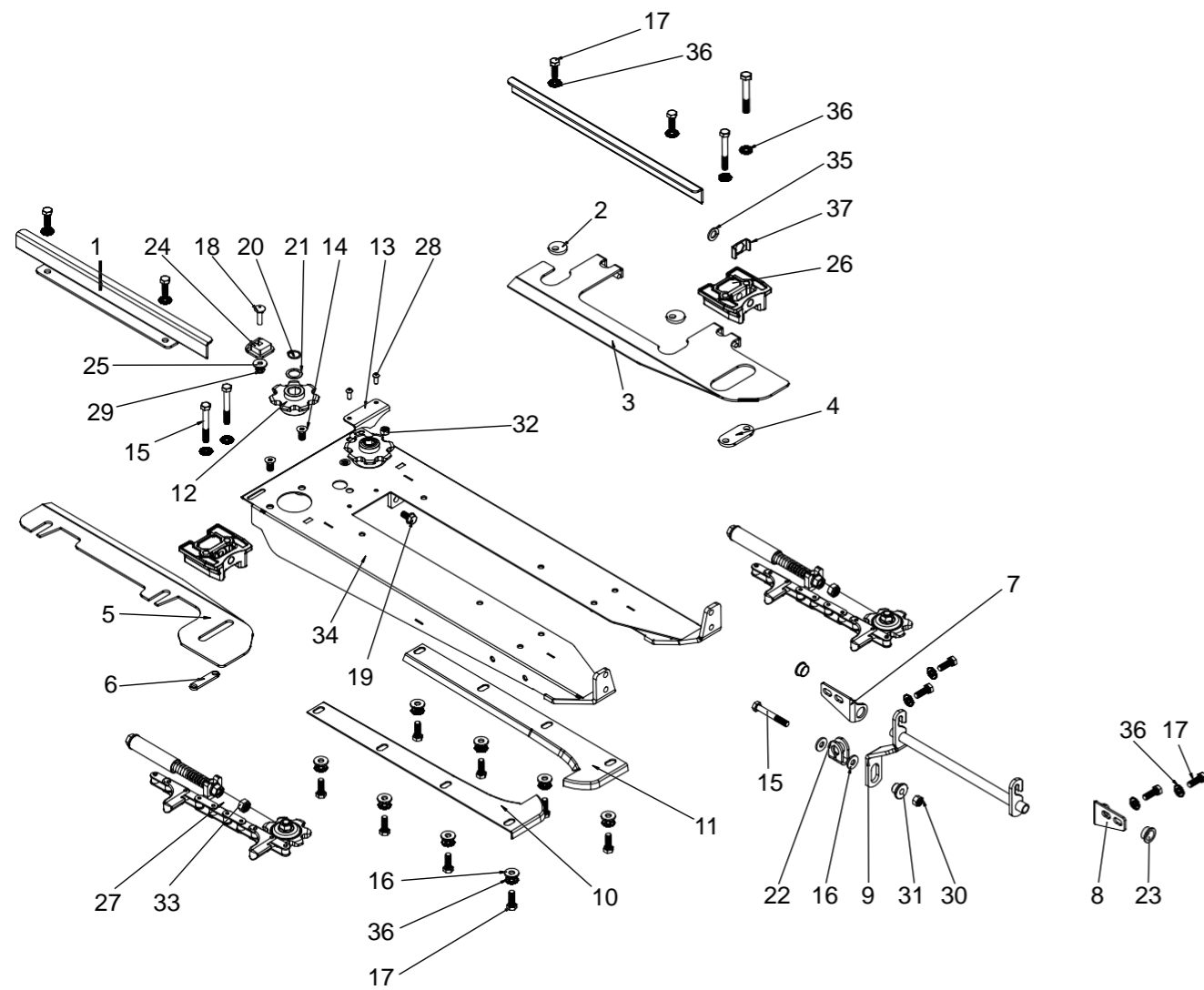
37	0208.00332	TRAVA PORCA GUIA PLÁSTICA	2
38	0208.00945	PLACA ANTI-DESGASTE	1
39	0208.00962	REBITE DE REPUXO 6X19 ALUMÍNIO	3
40	0208.01017	CONJUNTO COMPLETO UNIDADE DE LINHA PREMIUM	-



Nº	Código	Descrição	Qtd.
1	0208.00565	ESPAÇADOR	2
2	0208.00120	CHAPA RASPADORA LADO DIREITO	1
3	0208.00121	CHAPA RASPADORA LADO ESQUERDO	1
4	0208.01036	CONJUNTO TENSOR UNIDADE DE LINHA Z8	2
5	0208.00435	CANTONEIRA ANTI-DESGASTE	1
6	0208.00556	PARAFUSO M12 X 25 8.8 DIN 7991	4
7	0208.00039	PARAFUSO M12 X 80 8.8 DIN 601	4
8	0208.00568	ARRUELA A12 (31X4,75)	8
9	0208.00487	PARAFUSO M12 X 35 8.8 DIN 601	12
10	0208.00015	PARAFUSO M10X40 8.8 DIN 603	2
11	0208.00569	PARAFUSO M12 X 25 8.8 DIN 6921	4
12	0208.00329	ANEL ELÁSTICO 22 X 1,2 DIN 471	2
13	0208.00069	ARRUELA (25,1X35X2)	2
14	0208.00040	SUORTE DO PISO	2
15	0208.00155	ARRUELA A10 (25X3,0)	2
16	0208.00082	GUIA PLÁSTICO	2
17	0208.01030	RODA DENTADA TRASEIRA Z8	2
18	0208.00570	PARAFUSO DIN 7380 M8X20	2
19	0208.00210	PORCA M10 AUTO TRAVANTE DIN985	2
20	0208.00571	PORCA AUTO TRAVANTE M8 DIN 985	2
21	0208.00084	PORCA AUTO TRAVANTE M16 DIN 985	2
22	0208.00387	ARRUELA A16 (30X3,3)	2
23	0208.00447	ARRUELA ESTRIADA A12	16
24	0208.00332	TRAVA PORCA GUIA PLÁSTICA	2
25	0208.01037	CHAPA DESTRONCADORA FIXA LADO ESQUERDO	1
26	0208.00168	CHAPA DESTRONCADORA FIXA LADO DIREITO	1
27	0208.00980	CORPO UNIDADE DE LINHA	1
28	0208.00976	GUIA DA CORRENTE LADO DIREITO	1
29	0208.00977	GUIA DA CORRENTE LADO ESQUERDO	1
30	0208.02085	CONJUNTO COMPLETO UNIDADE DE LINHA EXITUS	1

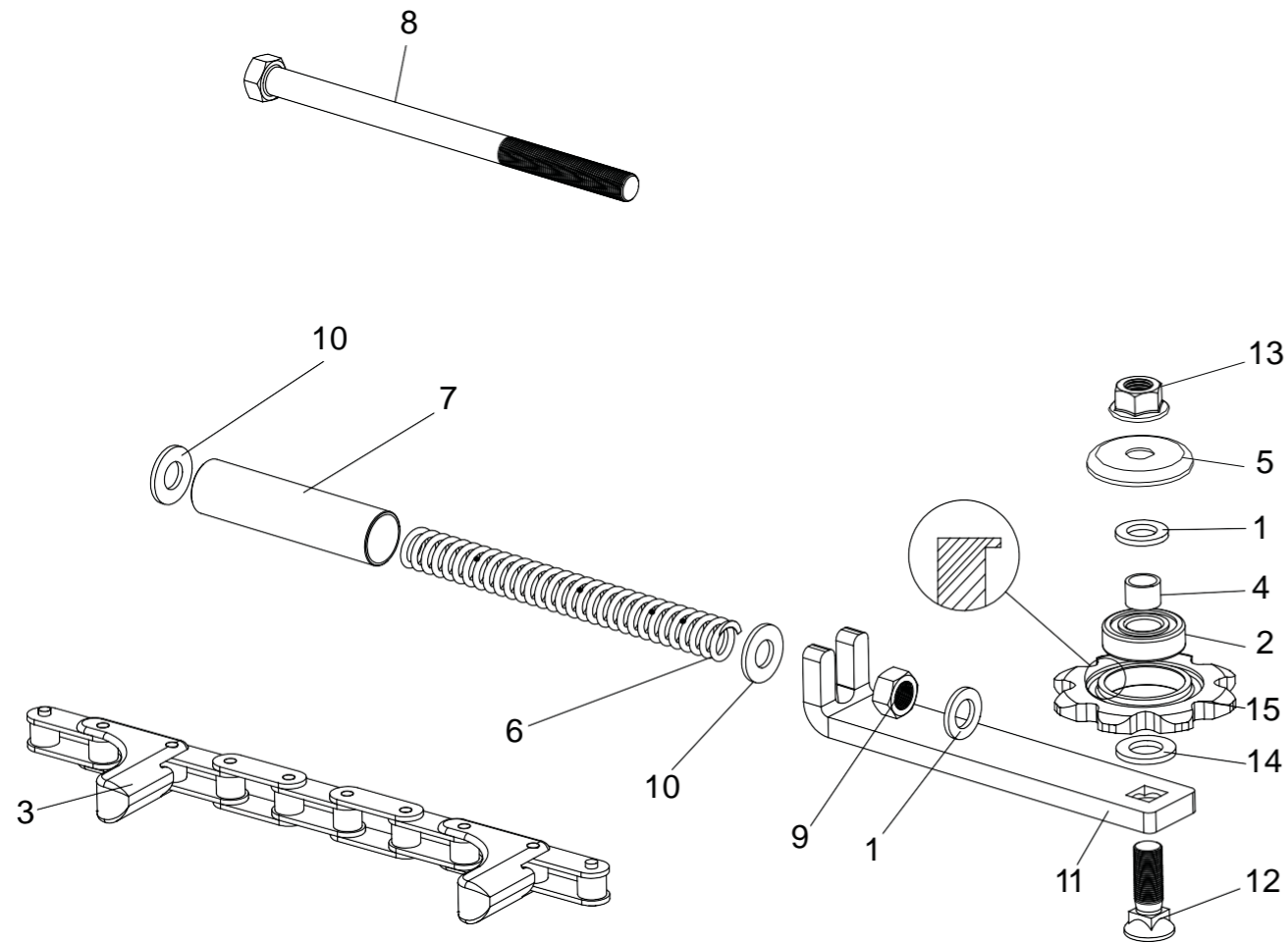


Nº	Código	Descrição	Qtd.
1	0208.00555	GUIA DA CORRENTE DA UNIDADE	2
2	0208.00328	SUPLEMENTO DE REGULAGEM DA UNIDADE	2
3	0208.00563	CHAPA DESTRONCADORA REGULÁVEL	1
4	0208.00564	SUPLEMENTO 89,7 X 40 DA CHAPA REGULÁVEL	1
5	0208.00168	CHAPA DESTRONCADORA FIXA	1
6	0208.00565	SUPLEMENTO 82,7 X 18 DA CHAPA FIXA	1
7	0208.00566	SUPORTE DIREITO	1
8	0208.00567	SUPORTE ESQUERDO	1
9	0208.00423	ALAVANCA DESTRONCADORA	1
10	0208.00120	CHAPA DE BLOQUEIO DIREITA	1
11	0208.00121	CHAPA DE BLOQUEIO ESQUERDA	1
12	0208.00063	ENGRENAGEM TRASEIRA Z7	2
13	0208.00435	CANTONEIRA ANTI-DESGASTE	1
14	0208.00556	PARAFUSO M12 X 25 DIN 7991 8.8	4
15	0208.00039	PARAFUSO M12 X 80 DIN 601 8.8	5
16	0208.00568	ARRUELA M12 X 31 X 4,75	10
17	0208.00487	PARAFUSO M12 X 35 DIN 601 8.8	16
18	0208.00015	PARAFUSO FRANCÊS M10X40 DIN 603 8.8	2
19	0208.00569	PARAFUSO M12 X 25 DIN 6921 8.8	4
20	0208.00329	ANEL ELÁSTICO 22 X 1,2 X DIN 471	2
21	0208.00069	ARRUELA 25,2 X 35,5 X 2,00	2
22	0208.00398	BRAÇADEIRA TRAVA INFERIOR	1
23	0208.00338	BUCHA PLÁSTICA	2
24	0208.00040	SUPORTE DE APERTO DO PISO	2
25	0208.00155	ARRUELA M10 X 25 X 3,00	2
26	0208.00082	GUIA PLÁSTICO DA ENGRENAGEM	2
27	0208.00431	CONJUNTO TENSOR DA UNIDADE DE LINHA Z7	2
28	0208.00570	PARAFUSO SEXTAVADO M8 X 20 DIN 601 8.8	2



Nº	Código	Descrição	Qty.
29	0208.00210	PORCA M10 AUTO TRAVANTE DIN 985	4
30	0208.00402	PORCA M12 AUTO TRAVANTE DIN 985	1
31	0208.00408	BUCHA DA UNIDADE	1
32	0208.00571	PORCA M8 AUTO TRAVANTE DIN 985	2
33	0208.00084	PORCA M16 AUTO TRAVANTE DIN 985	2
34	0208.00554	CORPO DE AÇO DA CAIXA 1081	1
35	0208.00387	ARRUELA A16 (30X3,3) DIN 125	2
36	0208.00447	ARRUELA ESTRIADA A12	20
37	0208.00332	TRAVA PORCA DA GUIA DO ESTICADOR	2
38	0208.02086	CONJUNTO COMPLETO UNIDADE DE LINHA S3	-

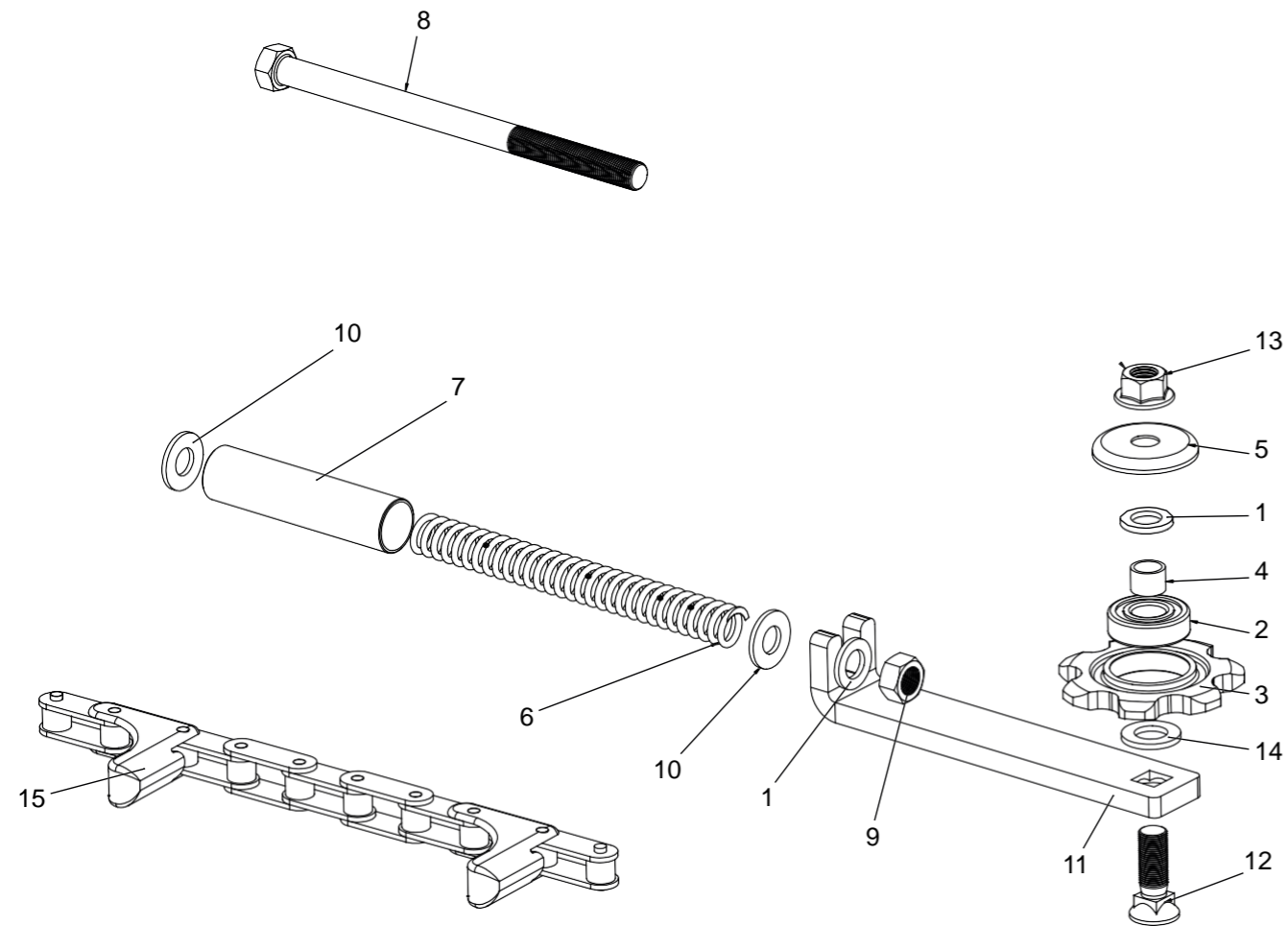
TENSOR DA CORRENTE CA2060H Z8



TENSOR DA CORRENTE CA2060H Z8

Nº	Código	Descrição	Qty.
1	0208.00387	ARRUELA A16 (30X3,3)	2
2	0208.00071	ROLAMENTO 6204	1
3	0208.01031	CORRENTE RECOLHEDORA 2060H	1
4	0208.00072	BUCHA INTERNA	1
5	0208.00049	ARRUELA ANTI PÓ	1
6	0208.00331	MOLA	1
7	0208.00330	GUIA MOLA	1
8	0208.00095	PARAFUSO M16 X 285 8.8 DIN 601	1
9	0208.00097	PORCA M16 DIN 934	1
10	0208.00386	ARRUELA A16X34	2
11	0208.00148	SUPORTE L RODA DENTADA FRONTAL	1
12	0208.00432	PARAFUSO ARADO 5/8 X 2" 12.9	1
13	0208.00446	PORCA SPIRALOCK - 5/8	1
14	0208.00576	ARRUELA A18 (34X3,3)	1
15	0208.01029	RODA DENTADA Z8	1
16	0208.01036	CONJUNTO COMPLETO TENSOR DA CORRENTE Z8	-

TENSOR DA CORRENTE CA555 Z7



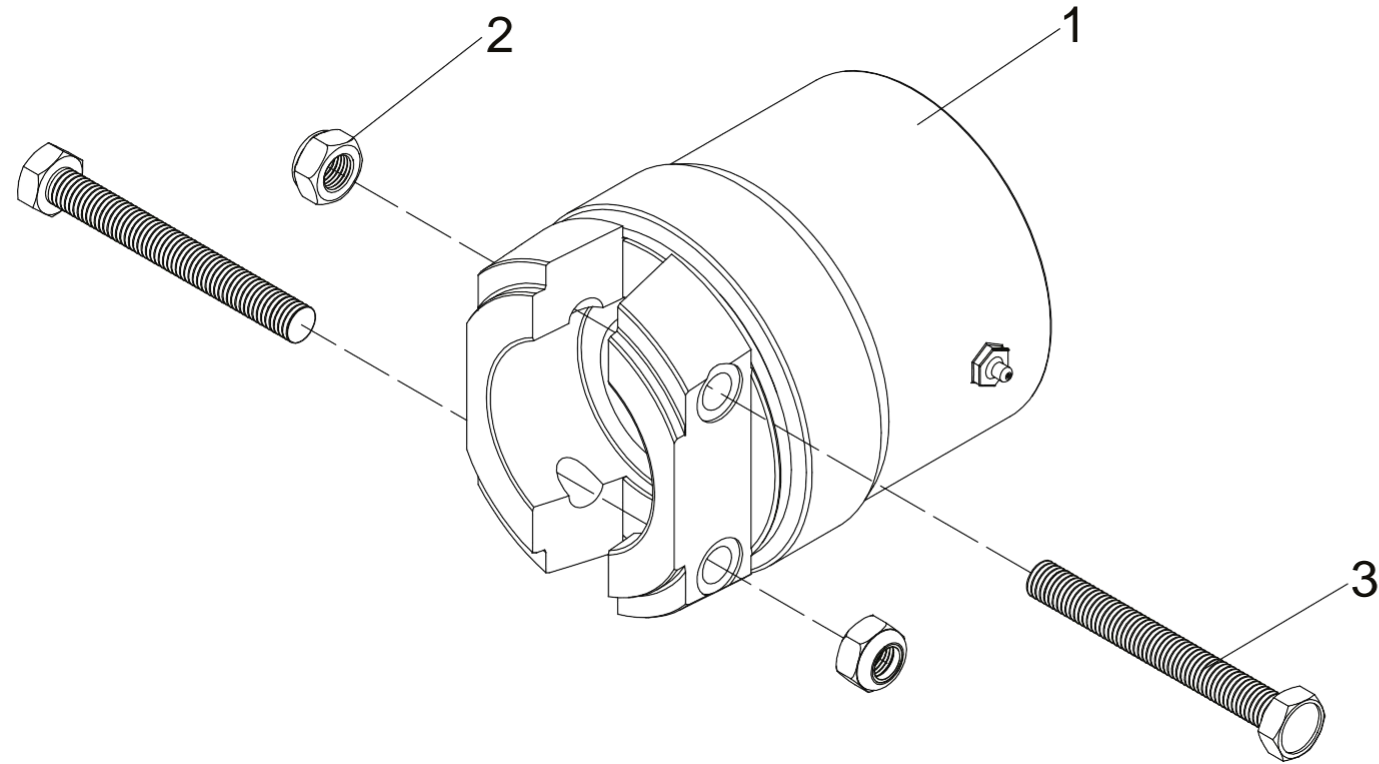
TENSOR DA CORRENTE CA555 Z7

Nº	Código	Descrição	Qtd.
1	0208.00387	ARRUELA A16 (30X3,3) DIN 125	2
2	0208.00071	ROLAMENTO 6204	1
3	0208.00064	ENGRENAGEM DIANTEIRA DAS UNIDADES	1
4	0208.00072	BUCHA DO ROLAMENTO	1
5	0208.00049	ARRUELA COPO	1
6	0208.00331	MOLA DO ESTICADOR DA CORRENTE	1
7	0208.00330	TUBO GUIA DO ESTICADOR DA CORRENTE	1
8	0208.00095	PARAFUSO M16 X2,0 X285 BC MA 931 8.8	1
9	0208.00097	PORCA M16 DIN 934	1
10	0208.00386	ARRUELA M16 X 34 X 3,00	2
11	0208.00148	SUPORTE L DA ENGRENAGEM	1
12	0208.00432	PARAFUSO ARADO 5/8-11 X 2 12.9	1
13	0208.00446	PORCA SEXTAVADA 5/8-11 FLANGE AUTO TRAVANTE	1
14	0208.00576	ARRUELA A 18 (34X3,3) DIN 125	1
15	0208.00134	CORRENTE ALIMENTADORA CA555	1
16	0208.00431	CONJUNTO COMPLETO TENSOR DA CORRENTE Z7	-

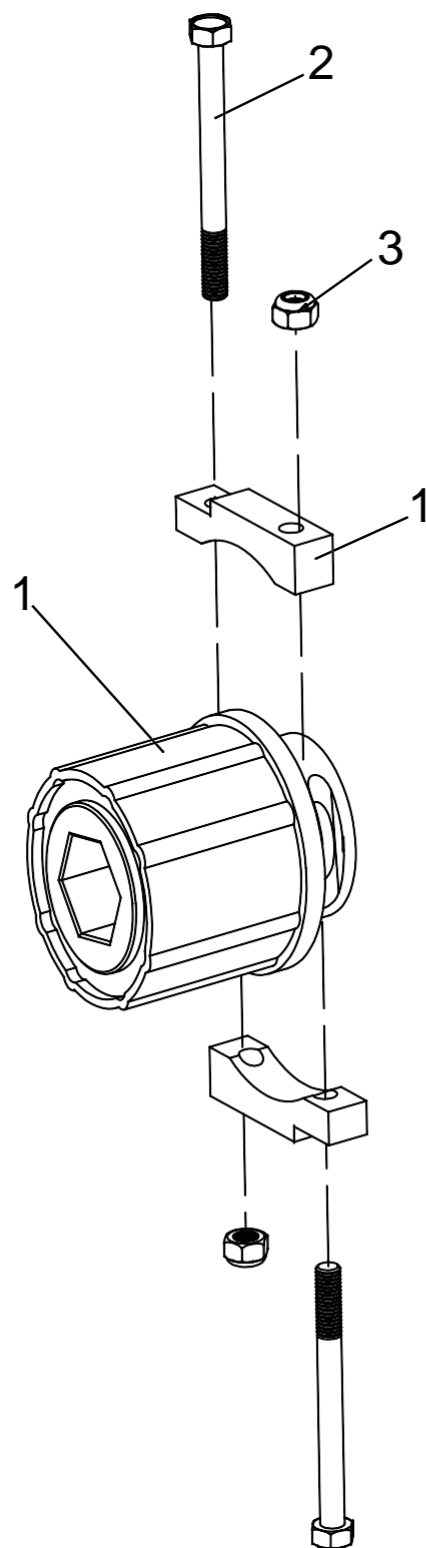
EMBREGEM UNIDADE DE LINHA – BPN 550 NM

EMBREGEM UNIDADE DE LINHA - BPN

Nº	Código	Descrição	Qty.
1	0208.01039	LIMITADOR DE TORQUE	1
2	0208.00210	PORCA AUTO TRAVANTE M10 DIN 985	2
3	0208.02291	PARAFUSO M10X85 DIN601 10.9	2



EMBREGEM UNIDADES DE LINHA – GKN 550 NM



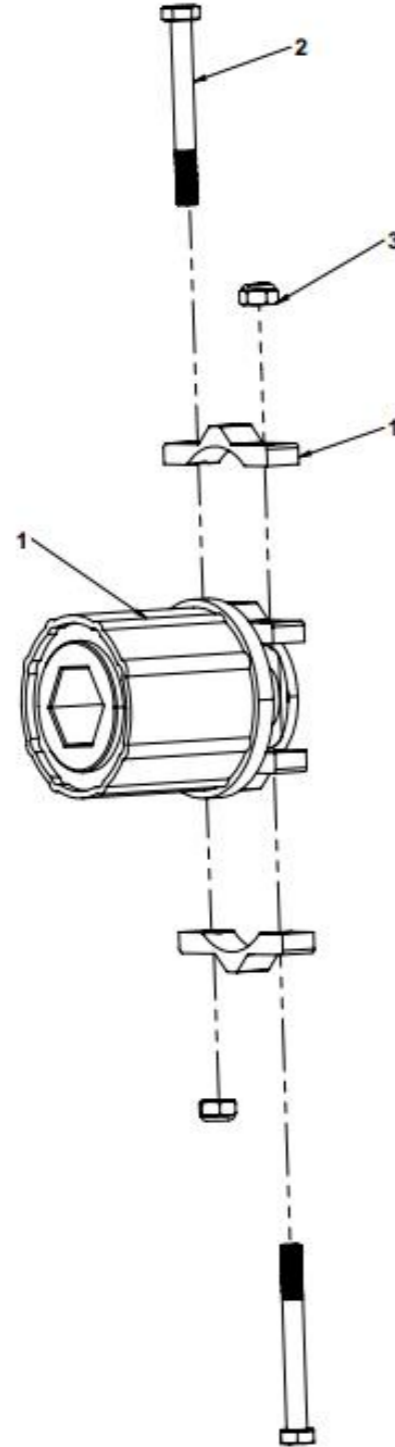
EMBREGEM UNIDADES DE LINHA - GKN

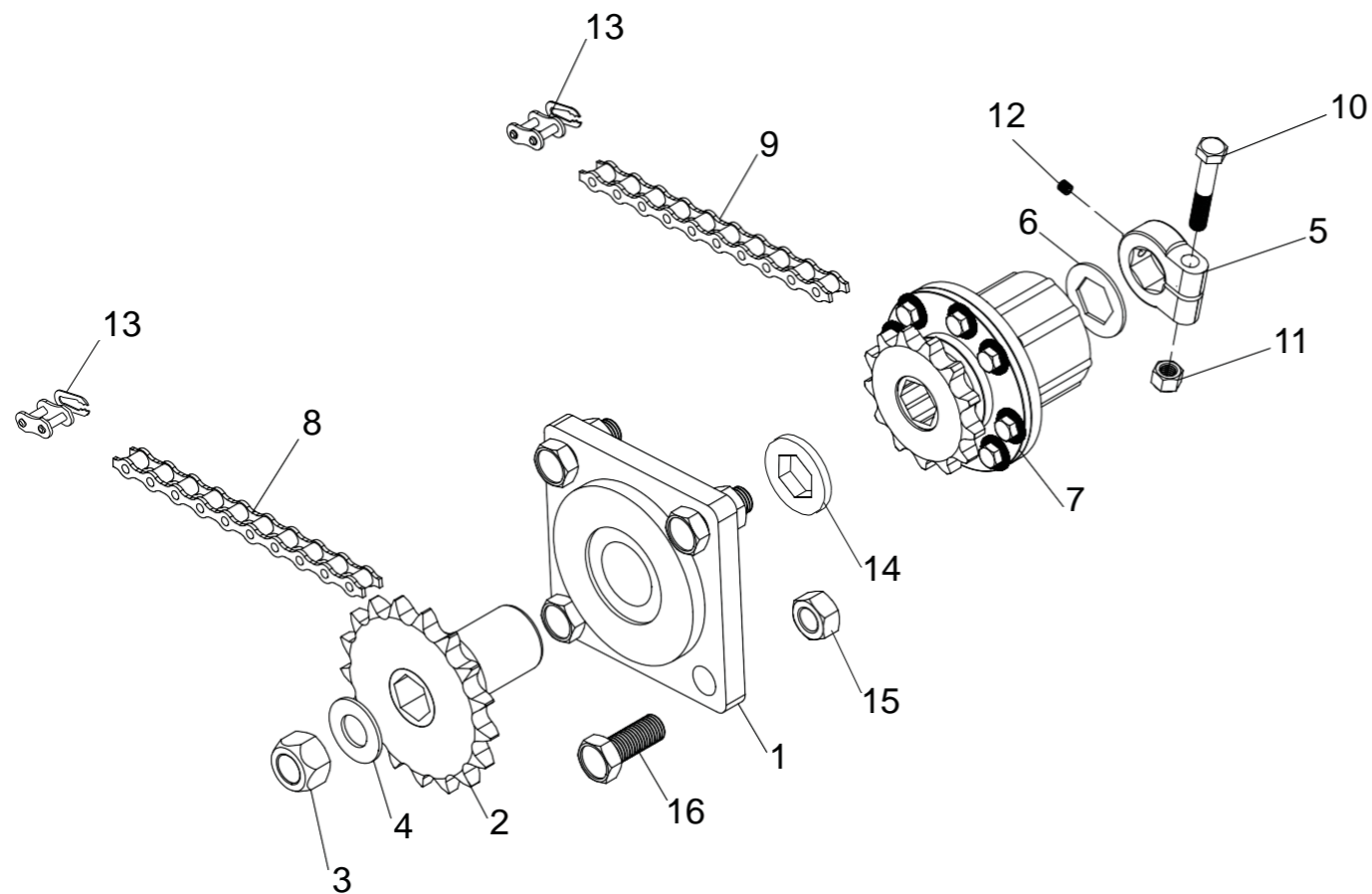
Nº	Código	Descrição	Qtd.
1	0208.00379	EMBREGEM GKN UNIDADES DE LINHA	1
2	0208.02292	PARAFUSO M10 X 100 DIN 601 10.9	2
3	0208.00210	PORCA M10 AUTO TRAVANTE DIN 985	2

EMBREGEM UNIDADES DE LINHA – PRIMUSS 550 NM

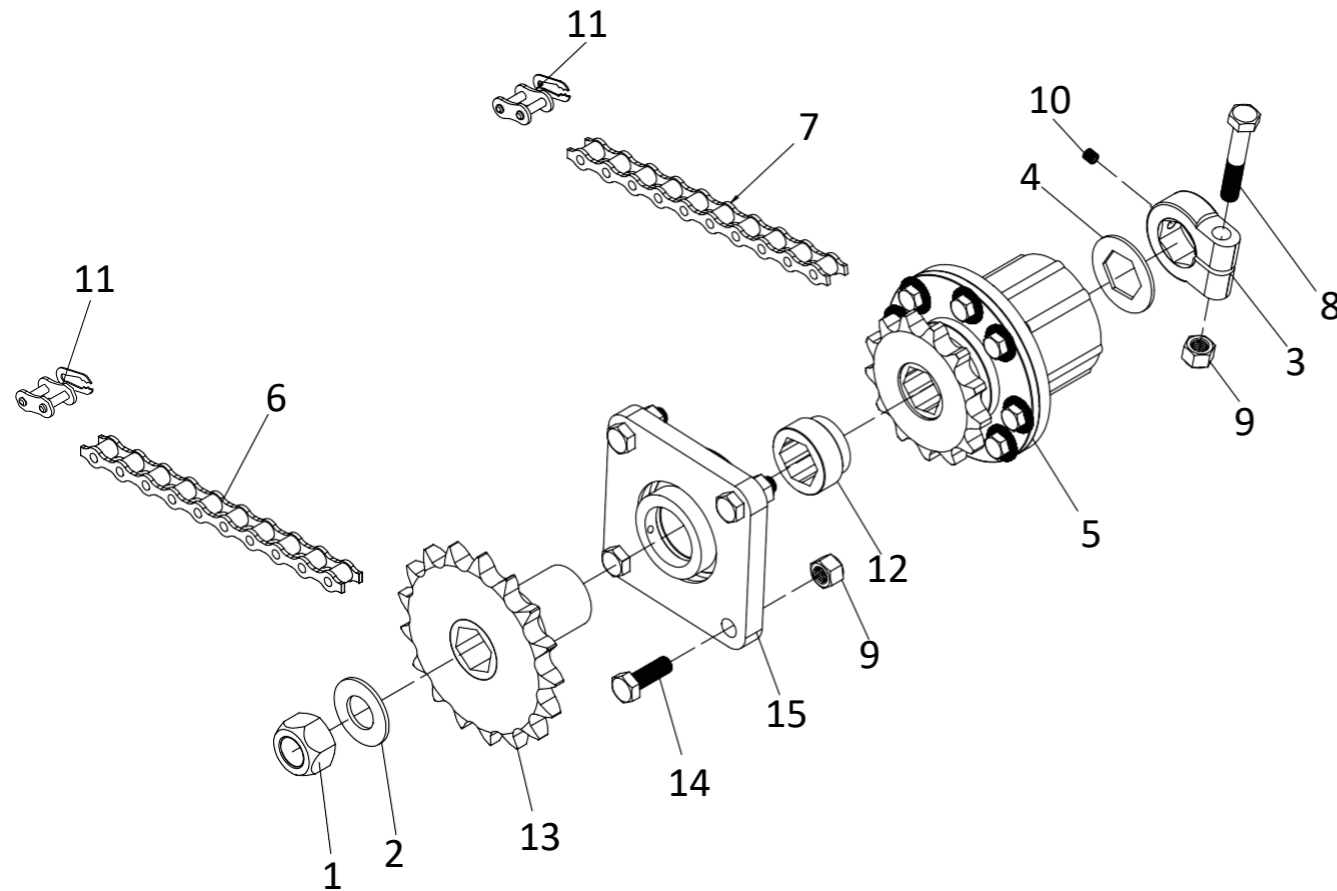
EMBREGEM UNIDADES DE LINHA - PRIMUSS

Nº	Código	Descrição	Qty.
1	0208.01624	EMBREGEM PRIMUSS UNIDADES DE LINHA	1
2	0208.02290	PARAFUSO M10 X 90 DIN 931 10.9	2
3	0208.00210	PORCA M10 AUTO TRAVANTE DIN 985	2

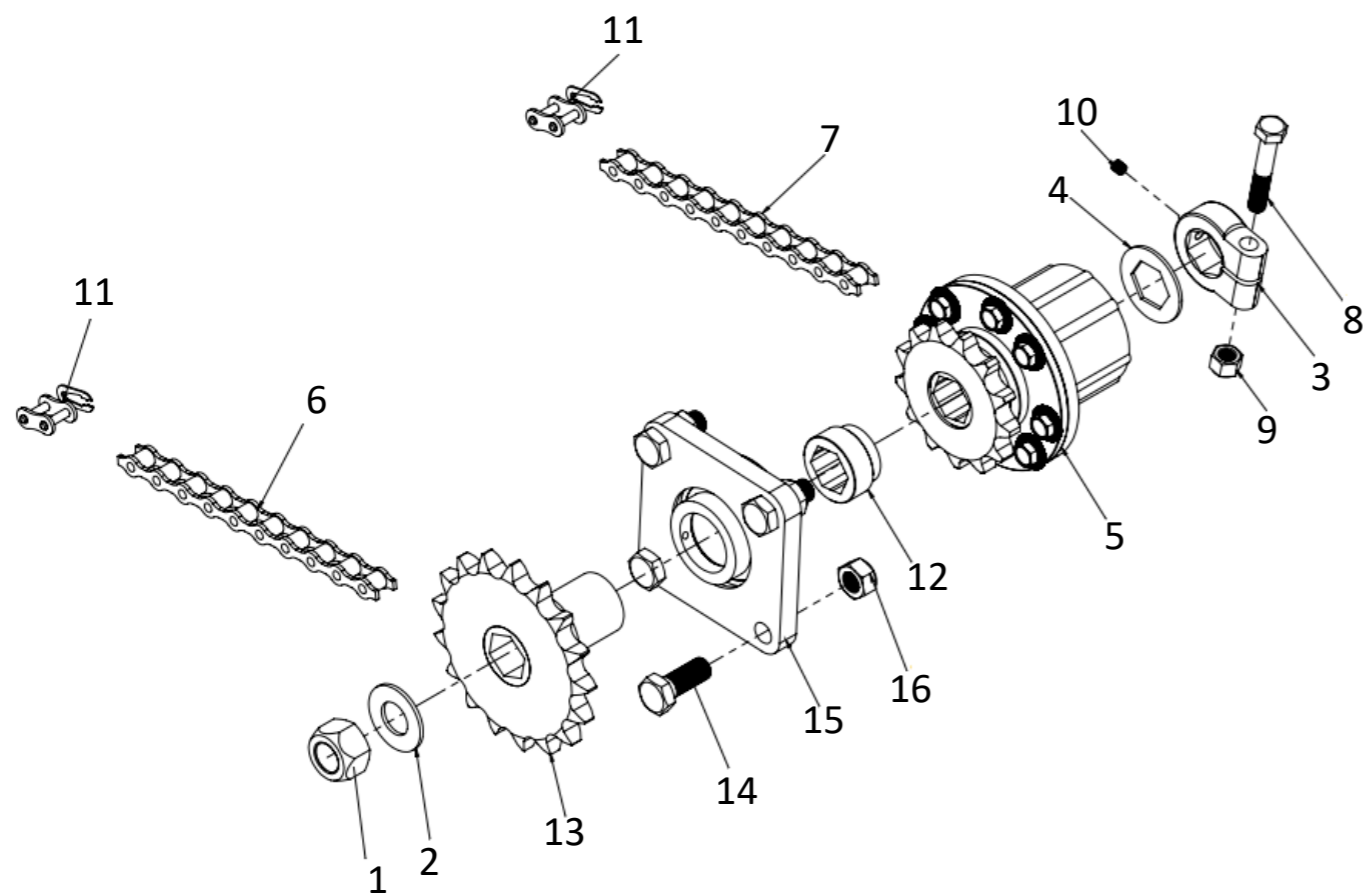




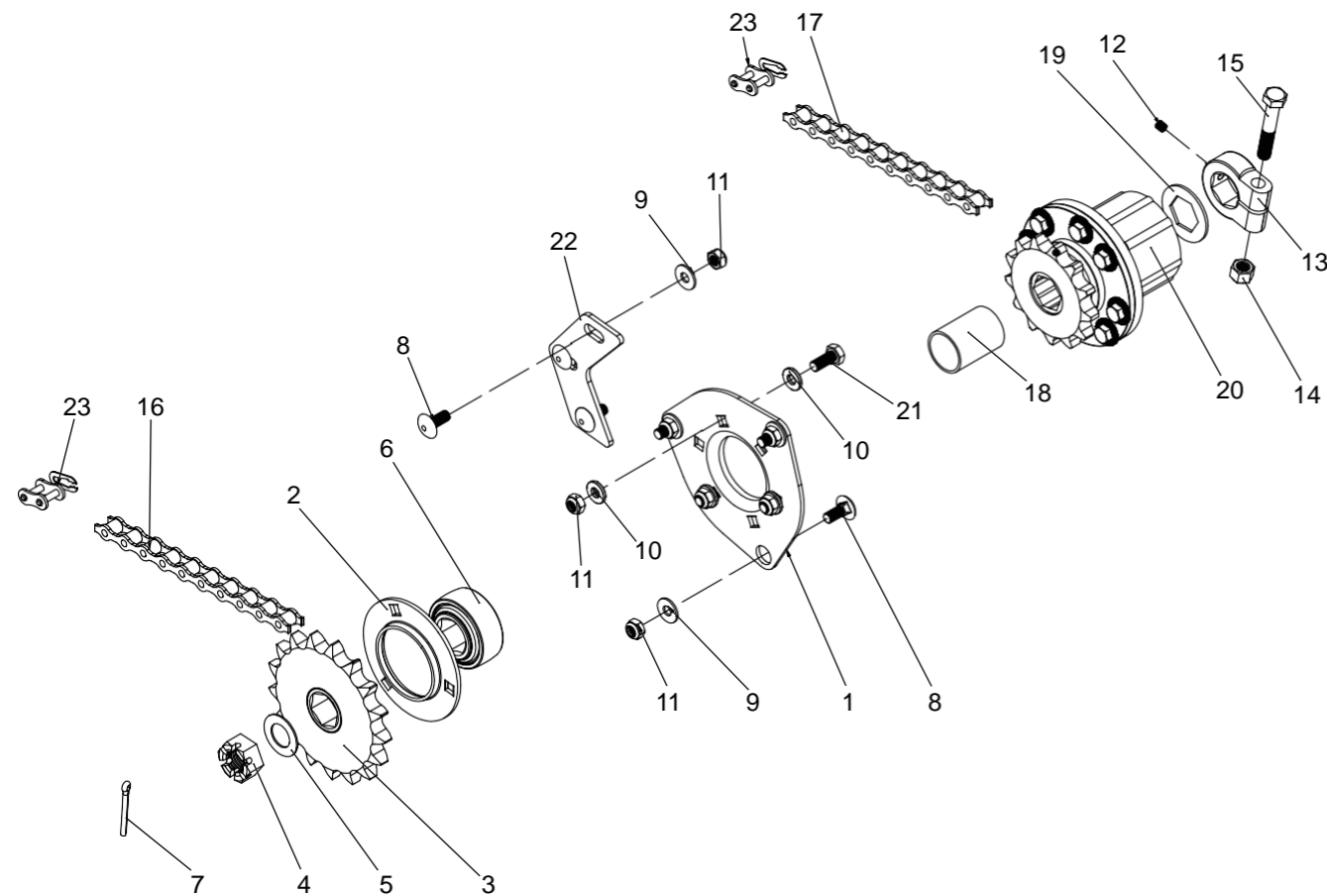
Nº	Código	Descrição	Qty.
1	0208.00984	CONJUNTO MANCAL COM ROLAMENTO	1
1A	0208.01380	MANCAL	1
1B	0208.01381	ROLAMENTO	1
2	0208.01194	RODA DENTADA Z15 PREMIUM	1
	0208.00996	RODA DENTADA Z17 PREMIUM	1
	0208.01195	RODA DENTADA Z19 PREMIUM	1
	0208.01196	RODA DENTADA Z21 PREMIUM	1
3	0208.01005	PORCA AUTO TRAVANTE M24X2 DIN985	1
4	0208.01041	ARRUELA LISA A24	1
5	0208.00536	ABRAÇADEIRA SEXTAVADA	1
6	0208.00534	ARRUELA SEXTAVADA	1
7	0208.00415	LIMITADOR DE TORQUE SEM FIM	1
8	0208.00366	CORRENTE ASA80H 65 ELOS	1
9	0208.00367	CORRENTE ASA80H 63 ELOS	1
	0208.02268	CORRENTE ASA80H 61 ELOS	1
10	0208.00532	PARAFUSO M12 X 70 8.8 DIN 601	1
11	0208.00402	PORCA AUTO TRAVANTE M12 DIN985	1
12	0208.00170	PRISIONEIRO M8 X 10 DIN 916	1
13	0208.00173	EMENDA ASA80H	2
14	0208.01004	BUCHA ESPAÇADORA PREMIUM	1
15	0208.01002	PORCA AUTO TRAVANTE M20 - CLASSE 8	4
16	0208.01382	PARAFUSO SEXTAVADO M20X60 8.8	4
17	0208.02087	CONJUNTO COMPLETO ACIONAMENTO PREMIUM	-



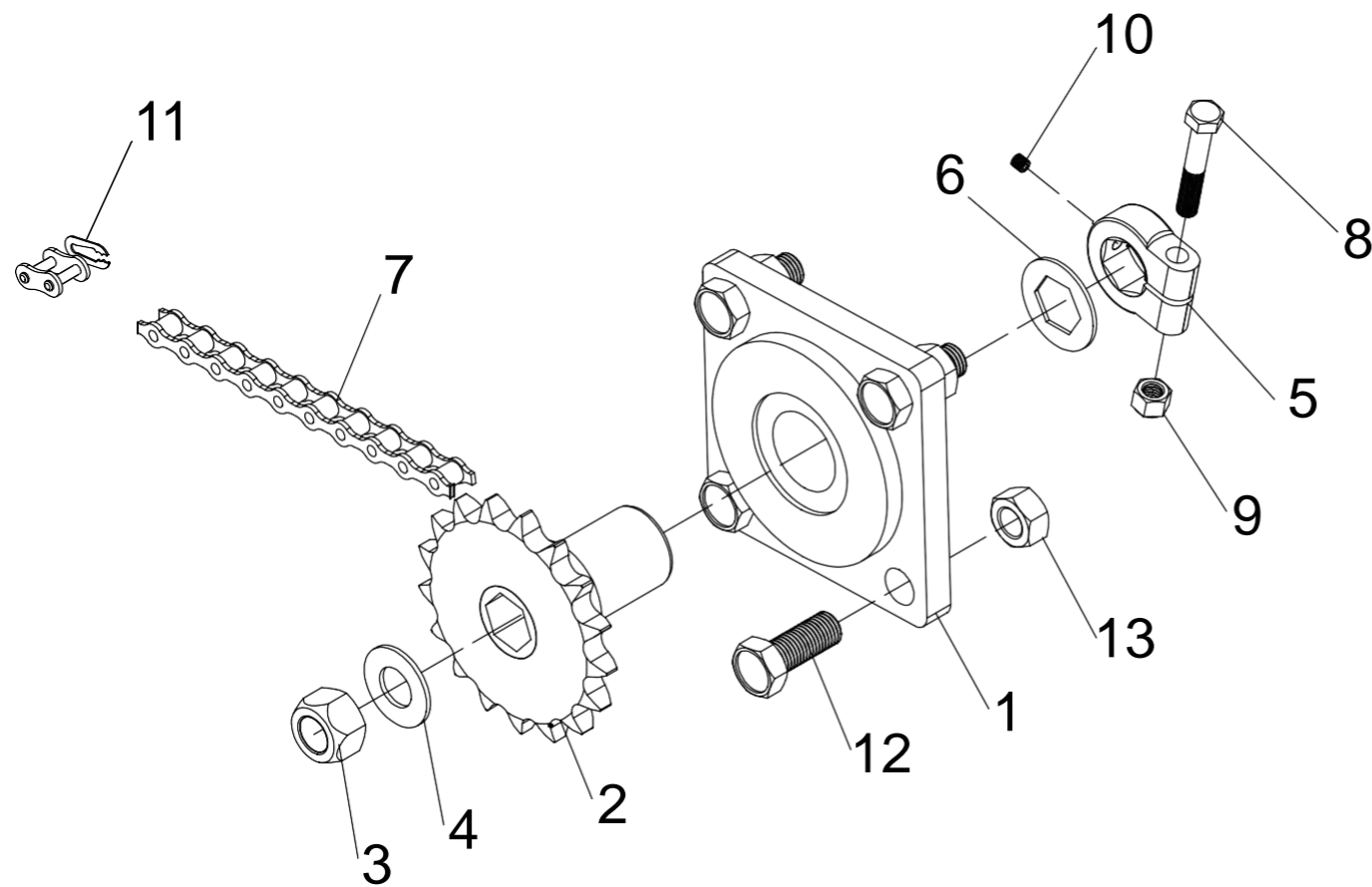
Nº	Código	Descrição	Qtd.
1	0208.01005	PORCA AUTOTRAVANTE. M24X2 DIN985	1
2	0208.01041	ARRUELA LISA A24	1
3	0208.00536	ABRAÇADEIRA SEXTAVADA	1
4	0208.00534	ARRUELA SEXTAVADA	1
5	0208.00415	LIMITADOR DE TORQUE SEM FIM	1
6	0208.00366	CORRENTE ASA80H 65 ELOS	1
7	0208.00367	CORRENTE ASA80H 63 ELOS	1
8	0208.00532	PARAFUSO M12 X 70 8.8 DIN 601	1
9	0208.00402	PORCA AUTOTRAVANTE M12 DIN985	5
10	0208.00170	PRISIONEIRO M8 X 10 DIN 916	1
11	0208.00173	EMENDA ASA80H	2
12	0208.01045	BUCHA LIMITADORA DE TORQUE	1
13	0208.01189	RODA DENTADA Z15 EXITUS	1
	0208.01043	RODA DENTADA Z17 EXITUS	1
	0208.01190	RODA DENTADA Z19 EXITUS	1
	0208.01191	RODA DENTADA Z21 EXITUS	1
14	0208.00487	PARAFUSO M12 X 35 8.8 DIN 601	4
15	0208.01044	CONJUNTO MANCAL/ROLAMENTO	1
15A	0208.01378	MANCAL	1
15B	0208.01379	ROLAMENTO	1
16	0208.02088	CONJUNTO COMPLETO ACIONAMENTO EXITUS	-



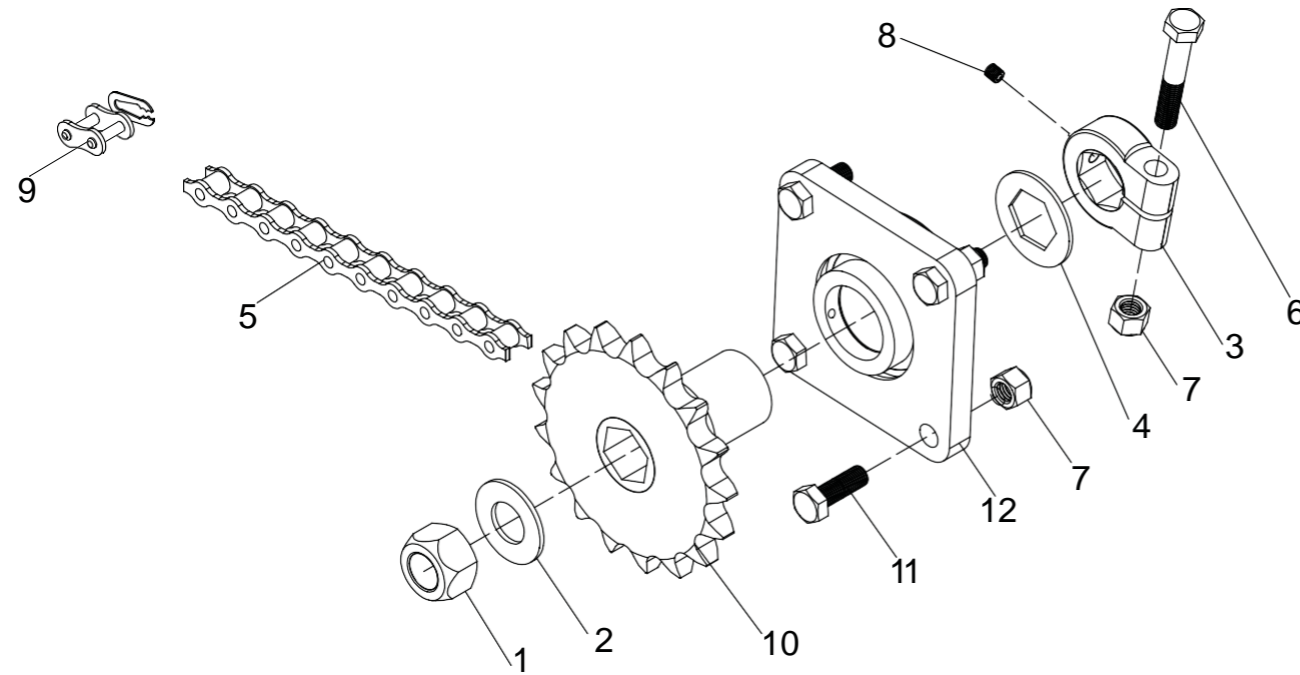
Nº	Código	Descrição	Qtd.
1	0208.01005	PORCA AUTOTRAVANTE. M24X2 DIN985	1
2	0208.01041	ARRUELA LISA A24	1
3	0208.00536	ABRAÇADEIRA SEXTAVADA	1
4	0208.00534	ARRUELA SEXTAVADA	1
5	0208.00415	LIMITADOR DE TORQUE SEM FIM	1
6	0208.00366	CORRENTE ASA80H 65 ELOS	1
7	0208.00367	CORRENTE ASA80H 63 ELOS	1
8	0208.00532	PARAFUSO M12 X 70 8.8 DIN 601	1
9	0208.00402	PORCA AUTOTRAVANTE M12 DIN985	1
10	0208.00170	PRISIONEIRO M8 X 10 DIN 916	1
11	0208.00173	EMENDA ASA80H	2
12	0208.01045	BUCHA LIMITADORA DE TORQUE	1
13	0208.01189	RODA DENTADA Z15 EXITUS	1
	0208.01043	RODA DENTADA Z17 EXITUS	1
	0208.01190	RODA DENTADA Z19 EXITUS	1
	0208.01191	RODA DENTADA Z21 EXITUS	1
14	0208.02420	PARAFUSO M16X40 DIN 601 8.8 ZINC. BICROMAT	4
15	0208.01044	CONJUNTO MANCAL/ROLAMENTO	1
15A	0208.01378	MANCAL	1
15B	0208.01379	ROLAMENTO	1
16	0208.02423	PORCA M16 AUTOTRAVANTE DIN 985 ZINC. BICROMAT	4
17	0208.02088	CONJUNTO COMPLETO ACIONAMENTO EXITUS	-



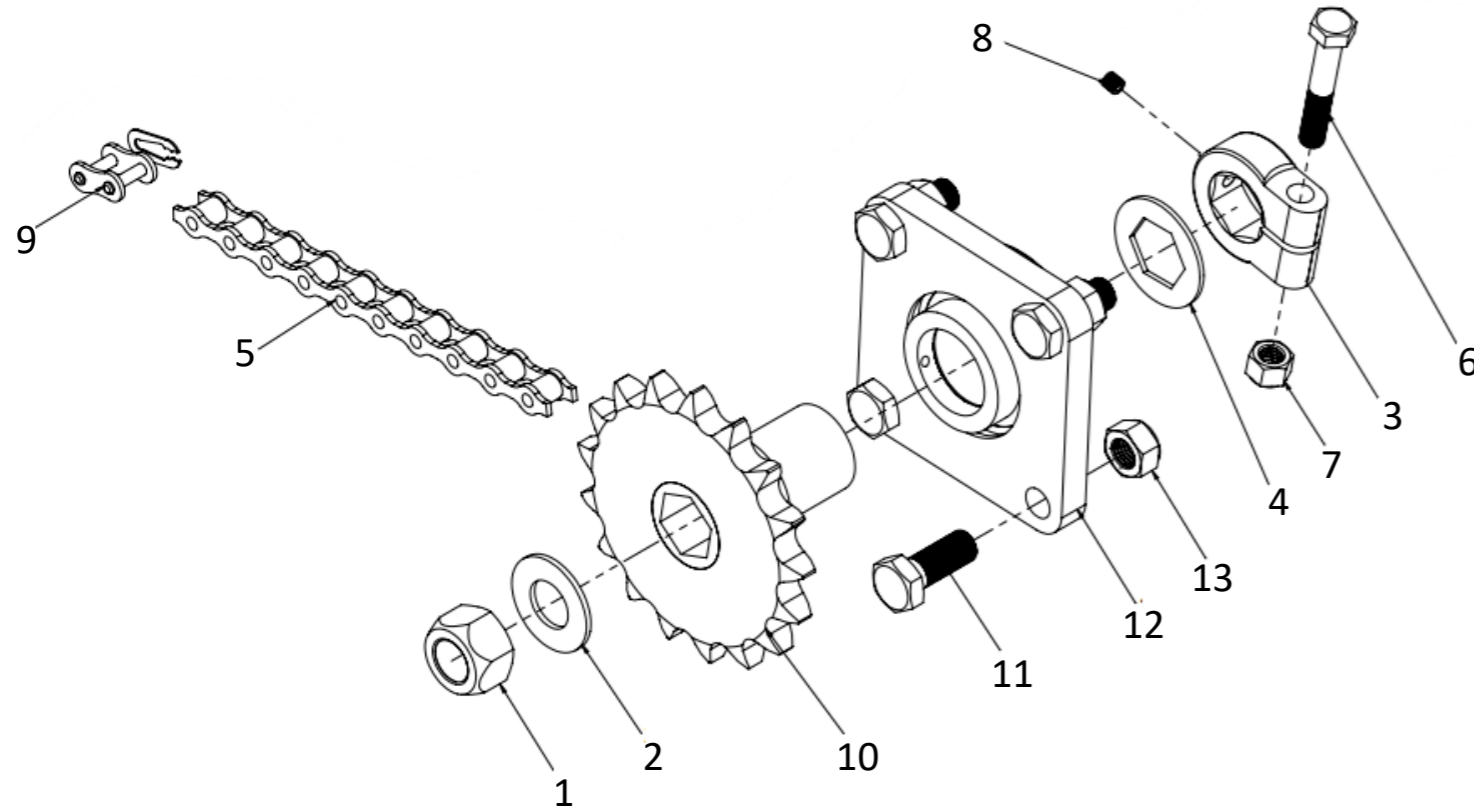
Nº	Código	Descrição	Qtd.
1	0208.00307	FLANGE	1
2	0208.00050	FLANGE	1
3	0208.00531	ENGRENAGEM Z17 X 1	1
	0208.00035	ENGRENAGEM Z15 X 1	1
	0208.00169	ENGRENAGEM Z19 X 1	1
4	0208.00151	PORCA CASTELO M24X2 DIN 979 - CLASSE B	1
5	0208.00390	ARRUELA M24 X 42 X 2,00	1
6	0208.00043	ROLAMENTO SEXTAVADO 5207	1
7	0208.00152	CONTRAPINO 5X40 DIN 94-ISO1234	1
8	0208.00448	PARAFUSO FRANCÊS M10 X 25 DIN 603 8.8	6
9	0208.00155	ARRUELA M10 X 25 X 3,00	6
10	0208.00518	ARRUELA LISA M10 DIN 125	6
11	0208.00210	PORCA M10 AUTO TRAVANTE DIN 985	9
12	0208.00170	PRISIONEIRO M8 X 10 DIN 916	1
13	0208.00536	ABRAÇADEIRA DO EIXO SEXTAVADO	1
14	0208.00402	PORCA M12 AUTO TRAVANTE DIN 985	1
15	0208.00532	PARAFUSO M12 X 70 DIN 601 8.8	1
16	0208.00366	CORRENTE ASA 80H 65 ELOS	1
17	0208.00367	CORRENTE ASA 80H 63 ELOS	1
18	0208.00533	BUCHA ESPAÇADORA GRANDE EIXO SEXTAVADO	1
19	0208.00534	ARRUELA COM SEXTAVADO INTERNO	1
20	0208.00415	LIMITADOR DE TORQUE SEM FIM	1
21	0208.00453	PARAFUSO SEXTAVADO M10 X 25 DIN 601 8.8	3
22	0208.00535	REFORÇO MANCAL LATERAL	1
23	0208.00173	EMENDA CORRENTE ASA80H	2
24	0208.02089	CONJUNTO COMPLETO ACIONAMENTO S3	-



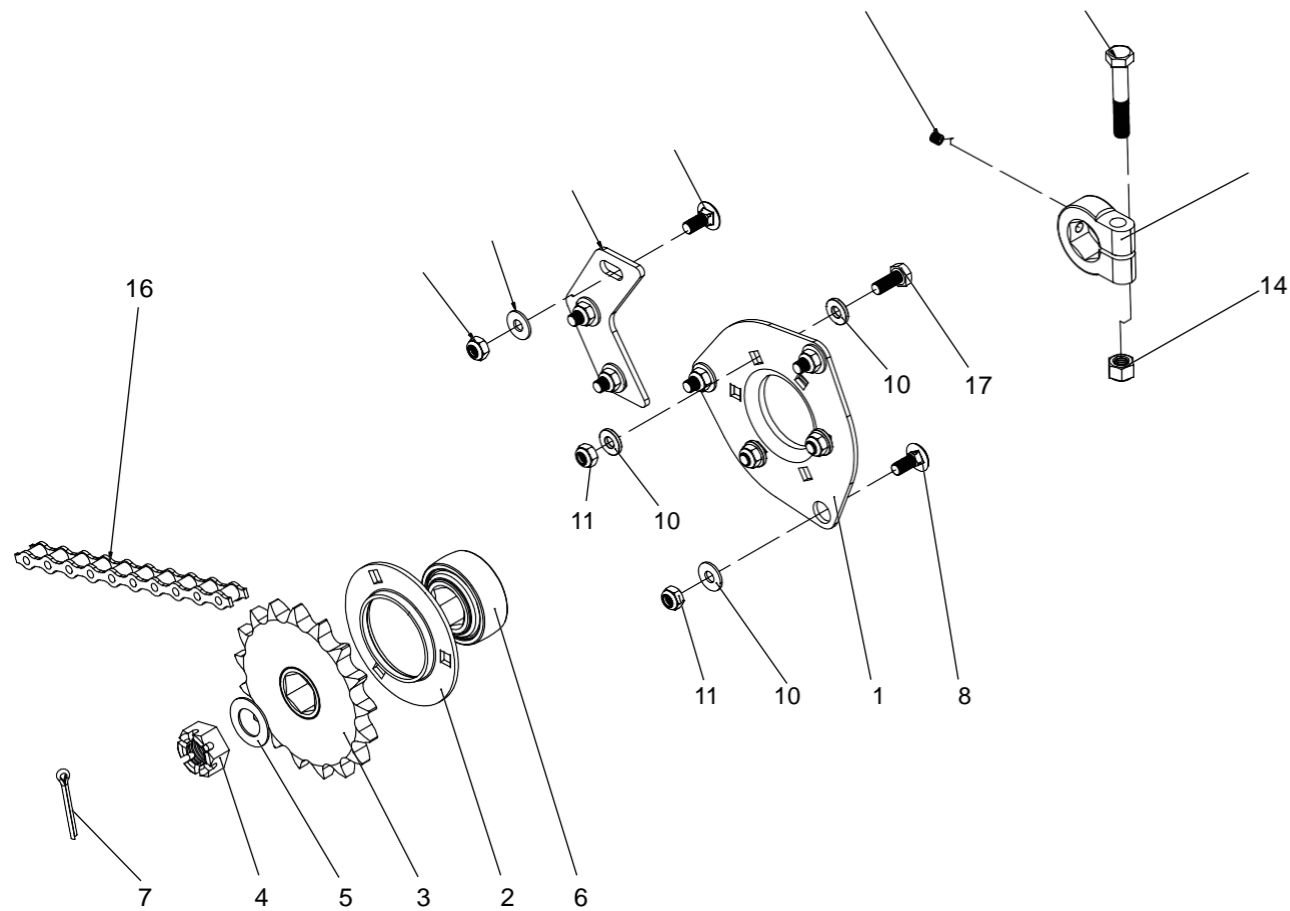
Nº	Código	Descrição	Qtd.
1	0208.00984	CONJUNTO MANCAL COM ROLAMENTO	1
1A	0208.01380	MANCAL	1
1B	0208.01381	ROLAMENTO	1
2	0208.01194	RODA DENTADA Z15 PREMIUM	1
	0208.00996	RODA DENTADA Z17 PREMIUM	1
	0208.01195	RODA DENTADA Z19 PREMIUM	1
	0208.01196	RODA DENTADA Z21 PREMIUM	1
3	0208.01005	PORCA AUTO TRAVANTE M24X2 DIN985	1
4	0208.01041	ARRUELA LISA A24	1
5	0208.00536	ABRAÇADEIRA SEXTAVADA	1
6	0208.00534	ARRUELA SEXTAVADA	1
7	0208.00366	CORRENTE ASA80H 65 ELOS	1
8	0208.00532	PARAFUSO M12 X 70 8.8 DIN 601	1
9	0208.00402	PORCA AUTO TRAVANTE M12 DIN985	1
10	0208.00170	PRISIONEIRO M8 X 10 DIN 916	1
11	0208.00173	EMENDA ASA80H	1
12	0208.01382	PARAFUSO SEXTAVADO M20X75 8.8	4
13	0208.01002	PORCA AUTO TRAVANTE M20 - CLASSE 8	4
14	0208.02090	CONJ. COMPLETO ACIONAMENTO SEM EMBREAGEM PREMIUM	-



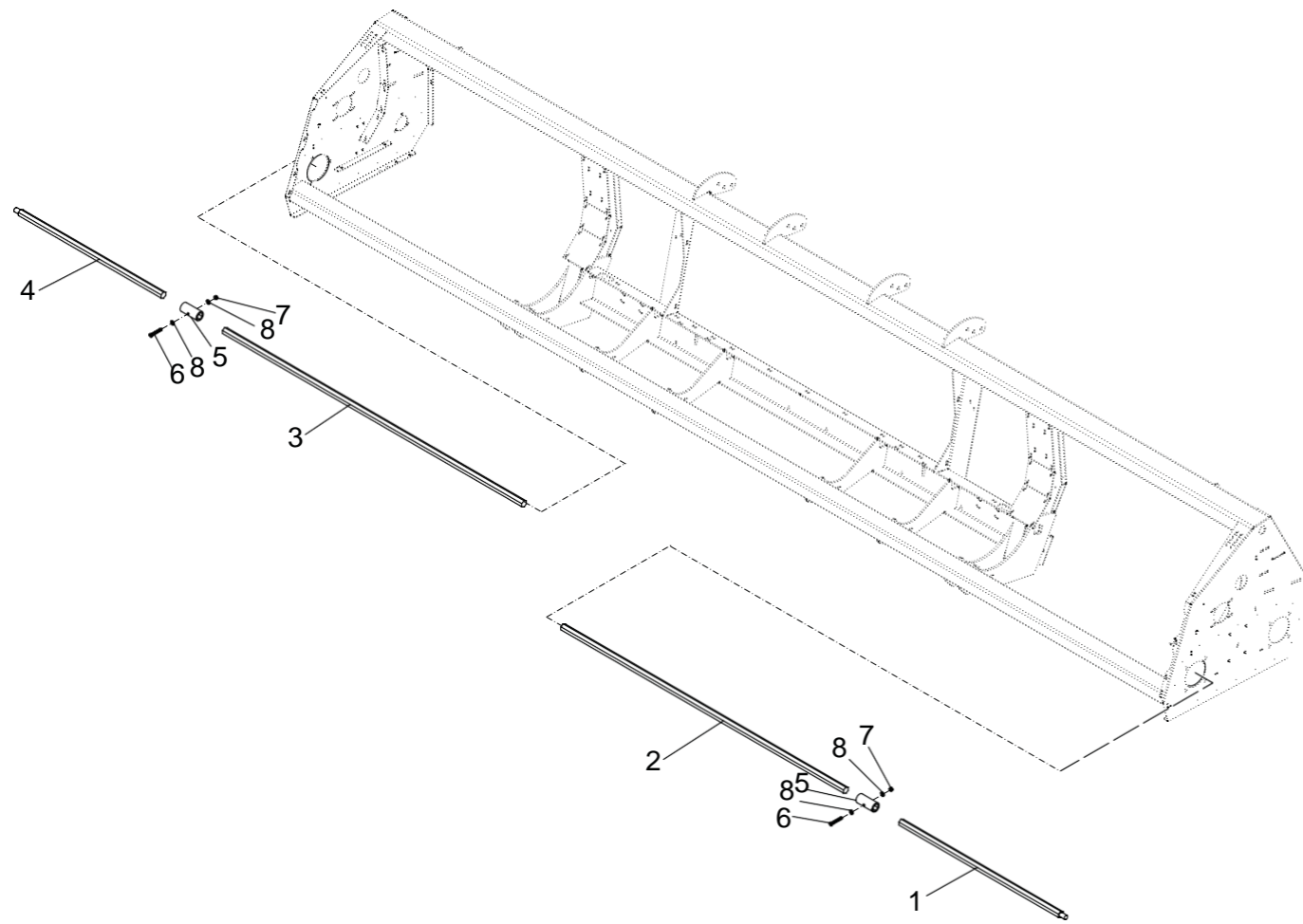
Nº	Código	Descrição	Qtd.
1	0208.01005	PORCA AUTOTRAVANTE M24X2 DIN 985	1
2	0208.01041	ARRUELA LISA A24	1
3	0208.00536	ABRAÇADEIRA SEXTAVADA	1
4	0208.00534	ARRUELA SEXTAVADA	1
5	0208.00366	CORRENTE ASA80H 65 ELOS	1
6	0208.00532	PARAFUSO M12X70 8.8 DIN 601	1
7	0208.00402	PORCA AUTOTRAVANTE M12 DIN 985	5
8	0208.00170	PRISIONEIRO M8X10 DIN 916	1
9	0208.00173	EMENDA ASA80H	1
10	0208.01189	RODA DENTADA Z15 EXITUS	1
	0208.01043	RODA DENTADA Z17 EXITUS	1
	0208.01190	RODA DENTADA Z19 EXITUS	1
	0208.01191	RODA DENTADA Z21 EXITUS	1
11	0208.00487	PARAFUSO M12X35 8.8 DIN 601	4
12	0208.01044	CONJUNTO MANCAL / ROLAMENTO	1
12ª	0208.01378	MANCAL	1
12B	0208.01379	ROLAMENTO	1
13	0208.02091	CONJ. COMPLETO ACIONAMENTO SEM EMBREAGEM EXITUS	-



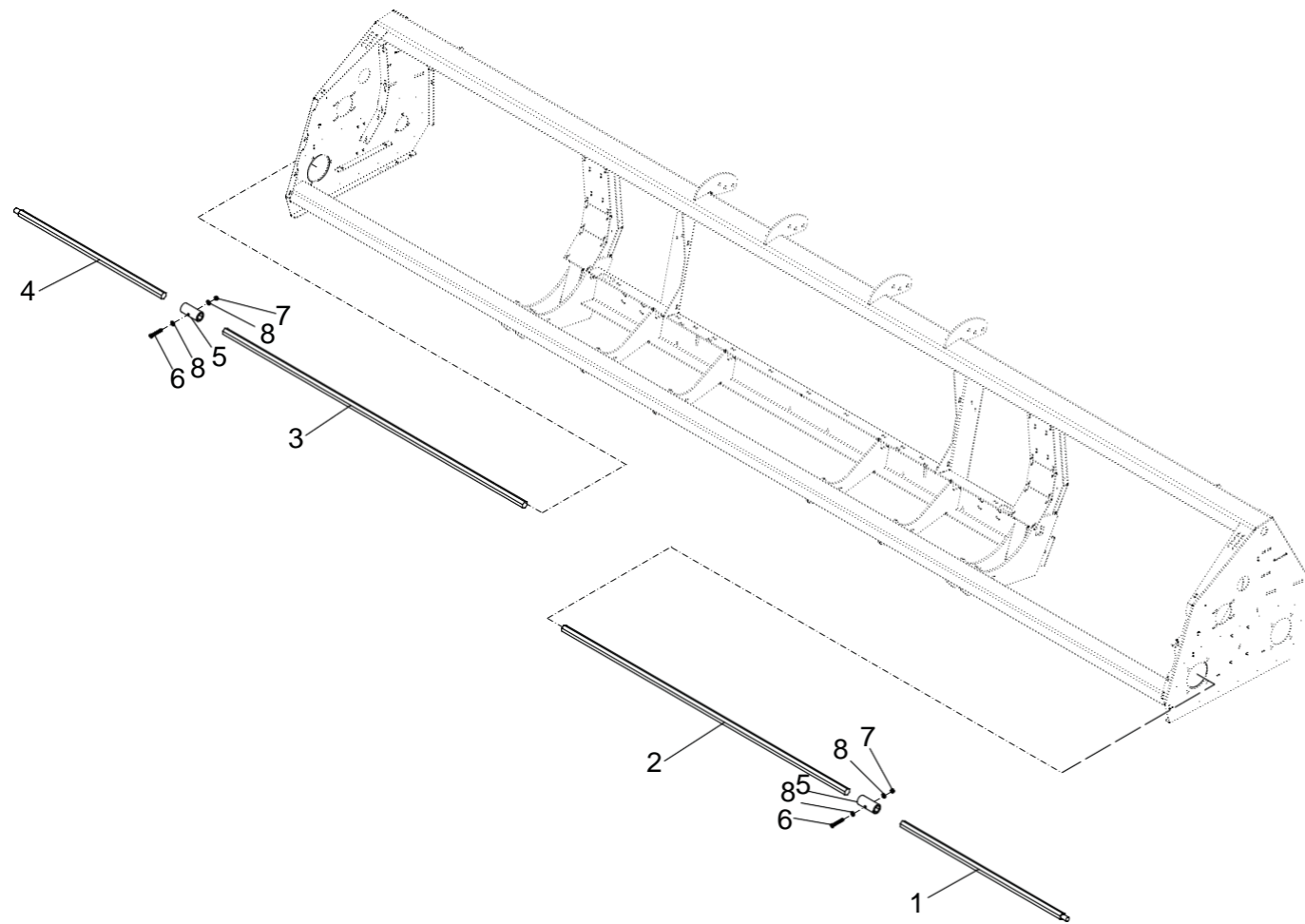
Nº	Código	Descrição	Qtd.
1	0208.01005	PORCA AUTOTRAVANTE M24X2 DIN 985	1
2	0208.01041	ARRUELA LISA A24	1
3	0208.00536	ABRAÇADEIRA SEXTAVADA	1
4	0208.00534	ARRUELA SEXTAVADA	1
5	0208.00366	CORRENTE ASA80H 65 ELOS	1
6	0208.00532	PARAFUSO M12X70 8.8 DIN 601	1
7	0208.00402	PORCA AUTOTRAVANTE M12 DIN 985	1
8	0208.00170	PRISIONEIRO M8X10 DIN 916	1
9	0208.00173	EMENDA ASA80H	1
10	0208.01189	RODA DENTADA Z15 EXITUS	1
	0208.01043	RODA DENTADA Z17 EXITUS	1
	0208.01190	RODA DENTADA Z19 EXITUS	1
	0208.01191	RODA DENTADA Z21 EXITUS	1
11	0208.02420	PARAFUSO M16X40 DIN 601 8.8 ZINC. BICROMAT	4
12	0208.01044	CONJUNTO MANCAL / ROLAMENTO	1
12A	0208.01378	MANCAL	1
12B	0208.01379	ROLAMENTO	1
13	0208.02423	PORCA AUTOTRAVANTE M16	4
14	0208.02091	CONJ. COMPLETO ACIONAMENTO SEM EMBREAGEM EXITUS	-



Nº	Código	Descrição	Qtd.
1	0208.00307	FLANGE	1
2	0208.00050	FLANGE	1
3	0208.00531	ENGRENAGEM Z17 X 1	1
	0208.00035	ENGRENAGEM Z15 X 1	1
	0208.00169	ENGRENAGEM Z19 X 1	1
4	0208.00151	PORCA CASTELO M24X2 DIN 979 - CLASSE B	1
5	0208.00390	ARRUELA M24 X 42 X 2,00	1
6	0208.00043	ROLAMENTO SEXTAVADO 5207	1
7	0208.00152	CONTRAPINO 5X40 DIN 94-ISO1234	1
8	0208.00448	PARAFUSO FRANCÊS M10 X 25 DIN 603 8.8	6
9	0208.00155	ARRUELA M10 X 25 X 3,00	6
10	0208.00518	ARRUELA LISA M10 DIN 125	6
11	0208.00210	PORCA M10 AUTO TRAVANTE DIN 985	9
12	0208.00170	PRISIONEIRO M8 X 10 DIN 916	1
13	0208.00536	ABRAÇADEIRA DO EIXO SEXTAVADO	1
14	0208.00402	PORCA M12 AUTO TRAVANTE DIN 985	1
15	0208.00532	PARAFUSO M12 X 70 DIN 601 8.8	1
16	0208.00366	CORRENTE ASA 80H 65 ELOS	1
17	0208.00453	PARAFUSO SEXTAVADO M10 X 25 DIN 601 8.8	3
18	0208.00535	REFORÇO MANCAL LATERAL	1
19	0208.00173	EMENDA CORRENTE ASA80H	1
20	0208.02092	CONJ. ACIONAMENTO SEM EMBREAGEM S3	-

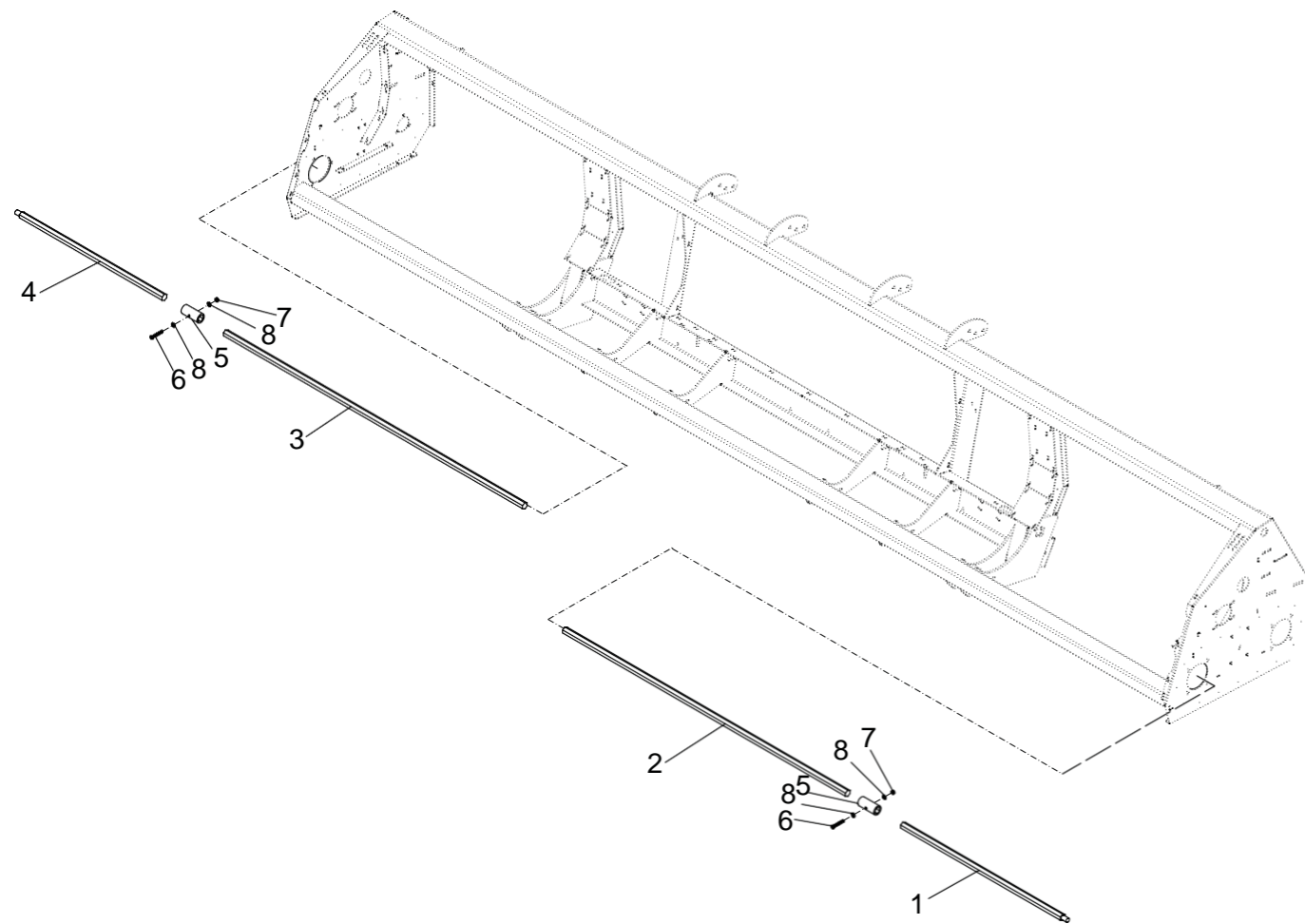


Nº	Código	Descrição	Qty.
1	-	LATERAL LADO ESQUERDO (TABELA A SEGUIR)	-
2	-	CENTRAL LADO ESQUERDO (TABELA A SEGUIR)	-
3	-	CENTRAL LADO DIREITO (TABELA A SEGUIR)	-
4	-	LATERAL LADO DIREITO (TABELA A SEGUIR)	-
5	0208.01021	BUCHA SEXTAVADA	2
6	0208.01074	PARAFUSO M10 X 70 8.8 DIN 601	2
7	0208.00210	PORCA AUTO TRAVANTE M10 DIN 985	2
8	0208.00518	ARRUELA A10 DIN 125	4



ESPAÇAMENTO 45 CM

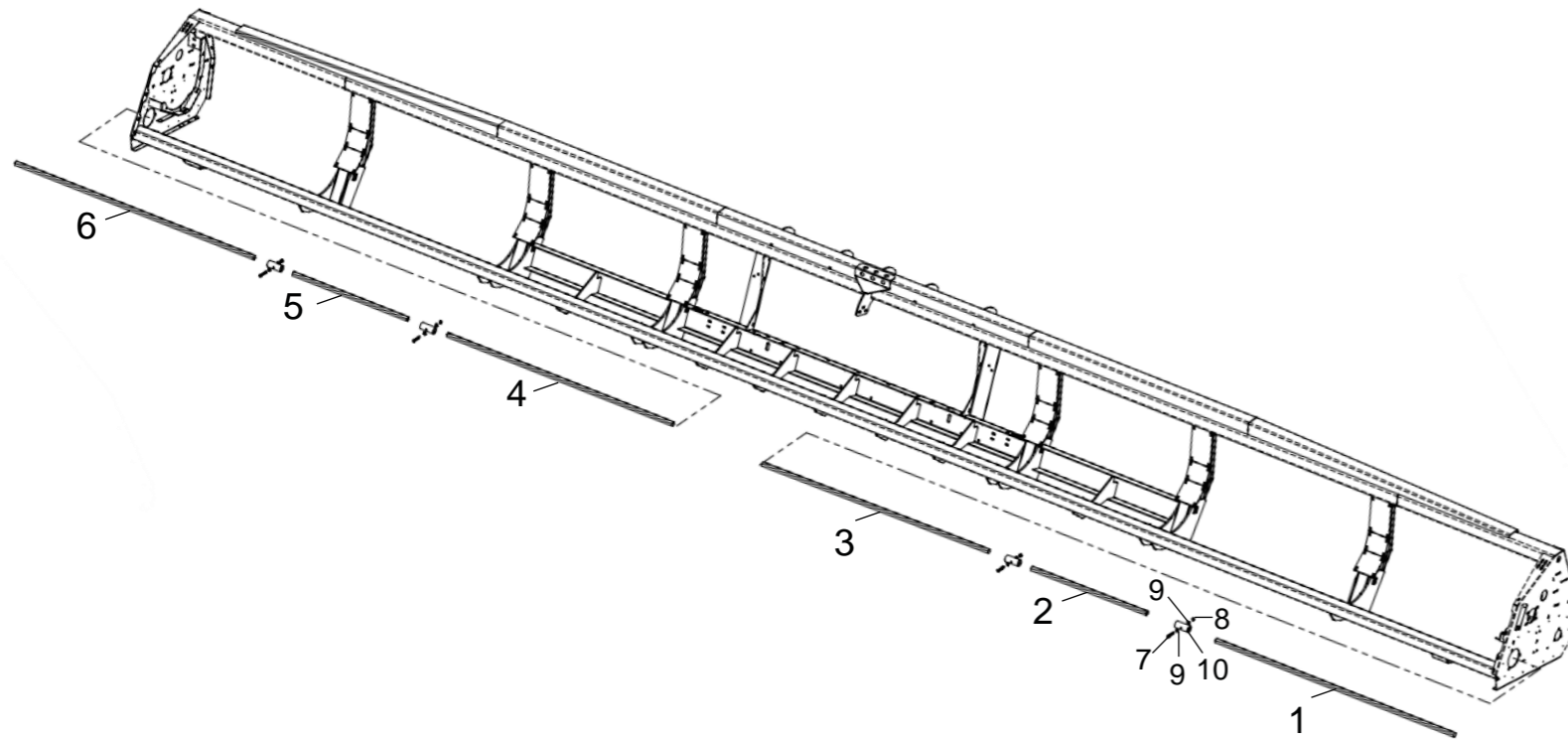
MODELO	EIXO		COMPRIMENTO (MM)	CÓDIGO
	LATERAL LADO ESQUERDO	LATERAL LADO DIREITO		
MODELO	COMPRIMENTO (MM)	CÓDIGO	COMPRIMENTO (MM)	CÓDIGO
8X45	1110	0208.01197	-	-
9X45	1085	0208.01198	-	-
10X45	1085	0208.01198	-	-
11X45	1085	0208.01198	-	-
12X45	1110	0208.01197	995	0208.01201
13X45	1135	0208.01199	1020	0208.01202
14X45	1095	0208.01200	970	0208.01203
15X45	1085	0208.01198	970	0208.01203
16X45	1085	0208.01198	970	0208.01203
17X45	1085	0208.01198	970	0208.01203
18X45	970	0208.01203	970	0208.01203
19X45	970	0208.01203	970	0208.01203
20X45	1085	0208.01203	970	0208.01203
21X45	1085	0208.01203	970	0208.01203
22X45	995	0208.01201	995	0208.01201
23X45	1020	0208.01204	1020	0208.01204
24X45	1020	0208.01204	1020	0208.01204
25X45	970	0208.01203	970	0208.01203
26X45	970	0208.01203	970	0208.01203
MODELO	CENTRAL LADO ESQUERDO		CENTRAL LADO DIREITO	
8X45	2621	0208.01240	-	-
9X45	3046	0208.01241	-	-
10X45	3496	0208.01242	-	-
11X45	3946	0208.01243	-	-
12X45	1724	0208.01244	1839	0208.01211
13X45	1949	0208.01245	2064	0208.01212
14X45	2174	0208.01246	2289	0208.01213
15X45	2399	0208.01247	2514	0208.01214
16X45	2624	0208.01248	2739	0208.01215
17X45	2849	0208.01249	2964	0208.01216
18X45	3074	0208.01250	3189	0208.01217
19X45	3299	0208.01251	3414	0208.01218
20X45	3524	0208.01252	3639	0208.01219
21X45	3749	0208.01253	3864	0208.01220
22X45	3974	0208.01254	4089	0208.01221
23X45	4199	0208.01255	4314	0208.01222
24X45	4424	0208.01256	4539	0208.01223
25X45	4649	0208.01257	4764	0208.01224
26X45	4874	0208.01258	4989	0208.01225

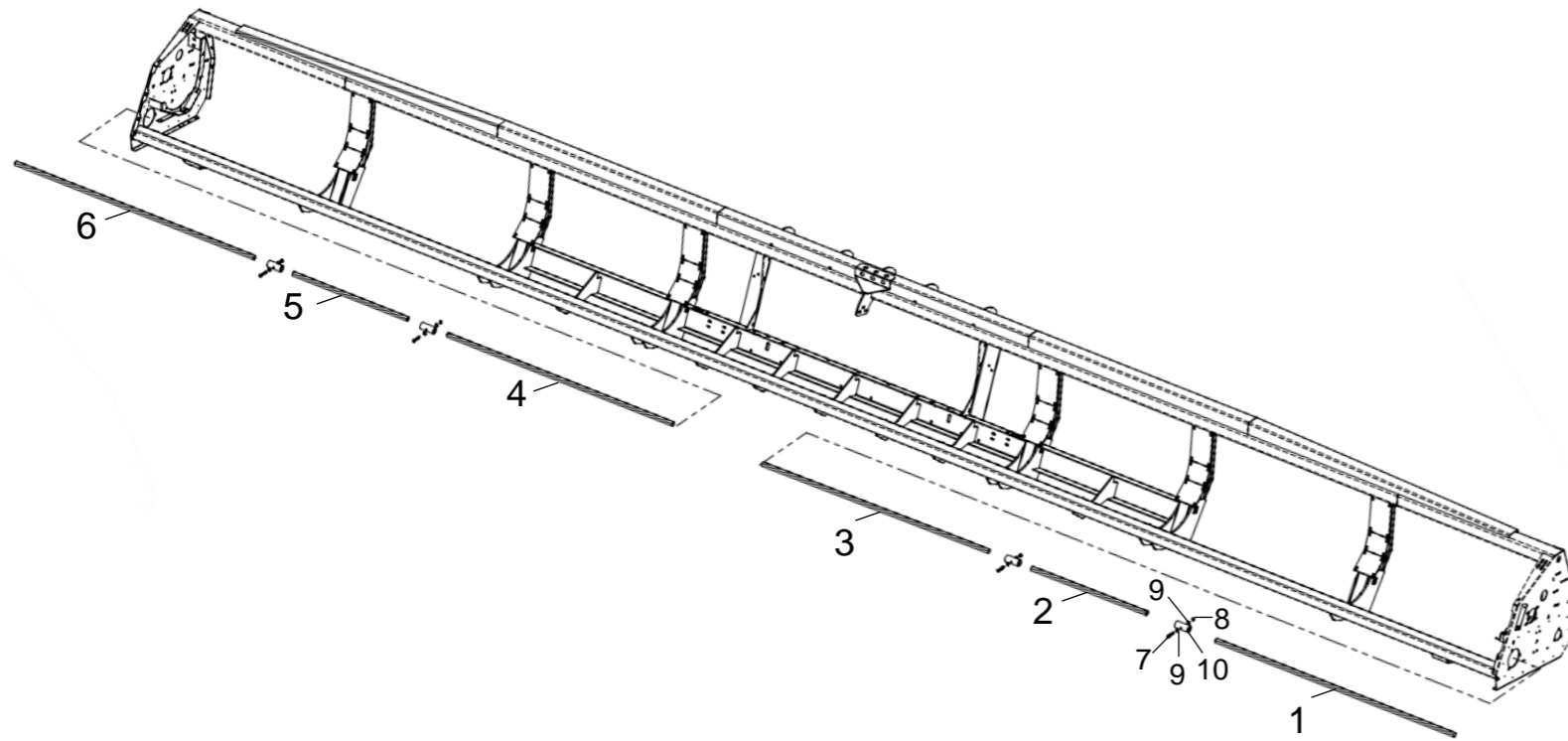


ESPAÇAMENTO 50 CM

MODELO	EIXO		COMPRIMENTO (MM)	CÓDIGO
	LATERAL LADO ESQUERDO	LATERAL LADO DIREITO		
MODELO	COMPRIMENTO (MM)	CÓDIGO	COMPRIMENTO (MM)	CÓDIGO
7X50	1260	0208.01205	-	-
8X50	1210	0208.01206	-	-
9X50	1160	0208.01207	-	-
10X50	1160	0208.01207	-	-
11X50	1160	0208.01207	1045	0208.01208
12X50	1160	0208.01207	1045	0208.01208
13X50	1160	0208.01207	1045	0208.01208
14X50	1160	0208.01207	1045	0208.01208
15X50	1260	0208.01205	1145	0208.01209
16X50	1210	0208.01206	1095	0208.01210
17X50	1210	0208.01206	1095	0208.01210
18X50	1160	0208.01207	1045	0208.01208
19X50	1210	0208.01206	1095	0208.01210
20X50	1160	0208.01207	1045	0208.01208
21X50	1160	0208.01207	1045	0208.01208
22X50	1210	0208.01206	1095	0208.01210
24X50	1160	0208.01207	1045	0208.01208
25X50	1160	0208.01207	1045	0208.01208
27X50	1160	0208.01207	1045	0208.01208
MODELO	CENTRAL LADO ESQUERDO		CENTRAL LADO DIREITO	
7X50	2471	0208.01259	-	-
8X50	2921	0208.01260	-	-
9X50	3396	0208.01261	-	-
10X50	3871	0208.01262	-	-
11X50	1674	0208.01263	-	-
12X50	1924	0208.01264	2039	0208.01226
13X50	2174	0208.01265	2289	0208.01227
14X50	2424	0208.01266	2539	0208.01228
15X50	2674	0208.01267	2789	0208.01229
16X50	2924	0208.01268	3039	0208.01230
17X50	3174	0208.01269	3289	0208.01231
18X50	3424	0208.01270	3539	0208.01232
19X50	3674	0208.01271	3789	0208.01233
20X50	3924	0208.01272	4039	0208.01234
21X50	4174	0208.01273	4289	0208.01235
22X50	4424	0208.01274	4539	0208.01236
24X50	4924	0208.01275	5039	0208.01237
25X50	5174	0208.01276	5289	0208.01238
27X50	5674	0208.01277	5789	0208.01239

Nº	Código	Descrição	Qty.
1	-	LATERAL LADO ESQUERDO (TABELA A SEGUIR)	-
2	-	ACIONAMENTO LADO ESQUERDO (TABELA A SEGUIR)	-
3	-	CENTRAL LADO ESQUERDO (TABELA A SEGUIR)	-
4	-	CENTRAL LADO DIREITO (TABELA A SEGUIR)	-
5	-	ACIONAMENTO LADO DIREITO (TABELA A SEGUIR)	-
6	-	LATERAL LADO DIREITO (TABELA A SEGUIR)	-
7	0208.01074	PARAFUSO M10 X 70 8.8 DIN 601	4
8	0208.00210	PORCA AUTO TRAVANTE M10 DIN 985	4
9	0208.00518	ARRUELA A10 DIN 125	8
10	0208.01021	BUCHA SEXTAVADA	4





ESPAÇAMENTO 45 CM

EIXO				
LATERAL LADO ESQUERDO		LATERAL LADO DIREITO		
MODELO	COMPRIMENTO (MM)	CÓDIGO	COMPRIMENTO (MM)	CÓDIGO
23X45	2335	0208.01610	2335	0208.01610
24X45	2310	0208.01550	2310	0208.01550
26X45	2715	0208.01551	2715	0208.01551
30X45	3600	0208.01552	3600	0208.01552
ACIONAMENTO LADO ESQUERDO		ACIONAMENTO LADO DIREITO		
23X45	990	0208.01544	990	0208.01544
24X45	990	0208.01544	990	0208.01544
26X45	990	0208.01544	990	0208.01544
30X45	990	0208.01544	990	0208.01544
CENTRAL LADO ESQUERDO		CENTRAL LADO DIREITO		
23X45	1950	0208.01609	1950	0208.01609
24X45	2185	0208.01547	2185	0208.01547
26X45	2185	0208.01547	2185	0208.01547
30X45	2185	0208.01547	2185	0208.01547

ESPAÇAMENTO 50 CM

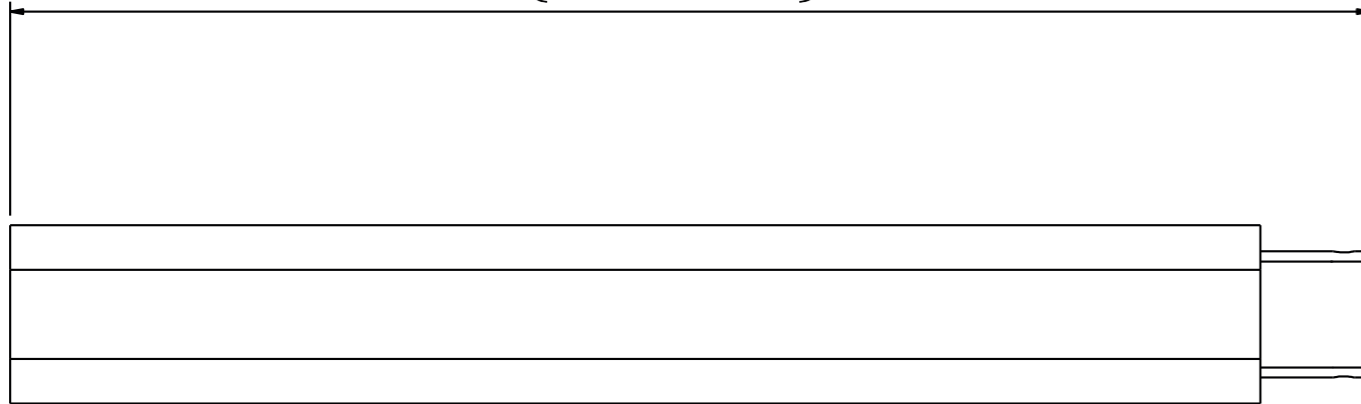
EIXO				
LATERAL LADO ESQUERDO		LATERAL LADO DIREITO		
MODELO	COMPRIMENTO (MM)	CÓDIGO	COMPRIMENTO (MM)	CÓDIGO
21X50	2050	0208.01553	2050	0208.01553
22X50	2535	0208.01962	2535	0208.01962
23X50	2645	0208.01963	2645	0208.01963
24X50	3090	0208.01964	3090	0208.01964
25X50	3060	0208.01556	3060	0208.01556
26X50	3550	0208.01557	3550	0208.01557
27X50	3560	0208.01558	3560	0208.01558
ACIONAMENTO LADO ESQUERDO		ACIONAMENTO LADO DIREITO		
21X50	990	0208.01544	990	0208.01544
22X50	990	0208.01544	990	0208.01544
23X50	990	0208.01544	990	0208.01544
24X50	990	0208.01544	990	0208.01544
25X50	990	0208.01544	990	0208.01544
26X50	990	0208.01544	990	0208.01544
27X50	990	0208.01544	990	0208.01544
CENTRAL LADO ESQUERDO		CENTRAL LADO DIREITO		
21X50	2235	0208.01548	2235	0208.01548
22X50	1980	0208.01549	1980	0208.01549
23X50	2235	0208.01548	2235	0208.01548
24X50	1980	0208.01549	1980	0208.01549
25X50	2235	0208.01548	2235	0208.01548
26X50	1980	0208.01549	1980	0208.01549
27X50	2235	0208.01548	2235	0208.01548

035

EIXOS SEXTAVADOS

S3

COMPRIMENTO



035

EIXOS SEXTAVADOS

S3

ESPAÇAMENTO 45CM

EIXO INTEIRO (ÚNICO)

MODELO	COMPRIMENTO (MM)	CÓDIGO
7X45	3255	0208.00926
8X45	3755	0208.00927
9X45	4155	0208.00482
10X45	4605	0208.00483
11X45	5055	0208.00484
12X45	5555	0208.00485
13X45	6055	0208.00928

EIXO DIVIDIDO (DUPLO)

MODELO	COMPRIMENTO (MM)	CÓDIGO
14X45	3278	CONSULTAR
15X45	3490	0208.00476
16X45	3715	0208.00150
17X45	3940	0208.00477
18X45	4190	0208.00478
19X45	4390	0208.00479
20X45	4615	0208.00480
21X45	4850	0208.00481
22X45	5090	CONSULTAR

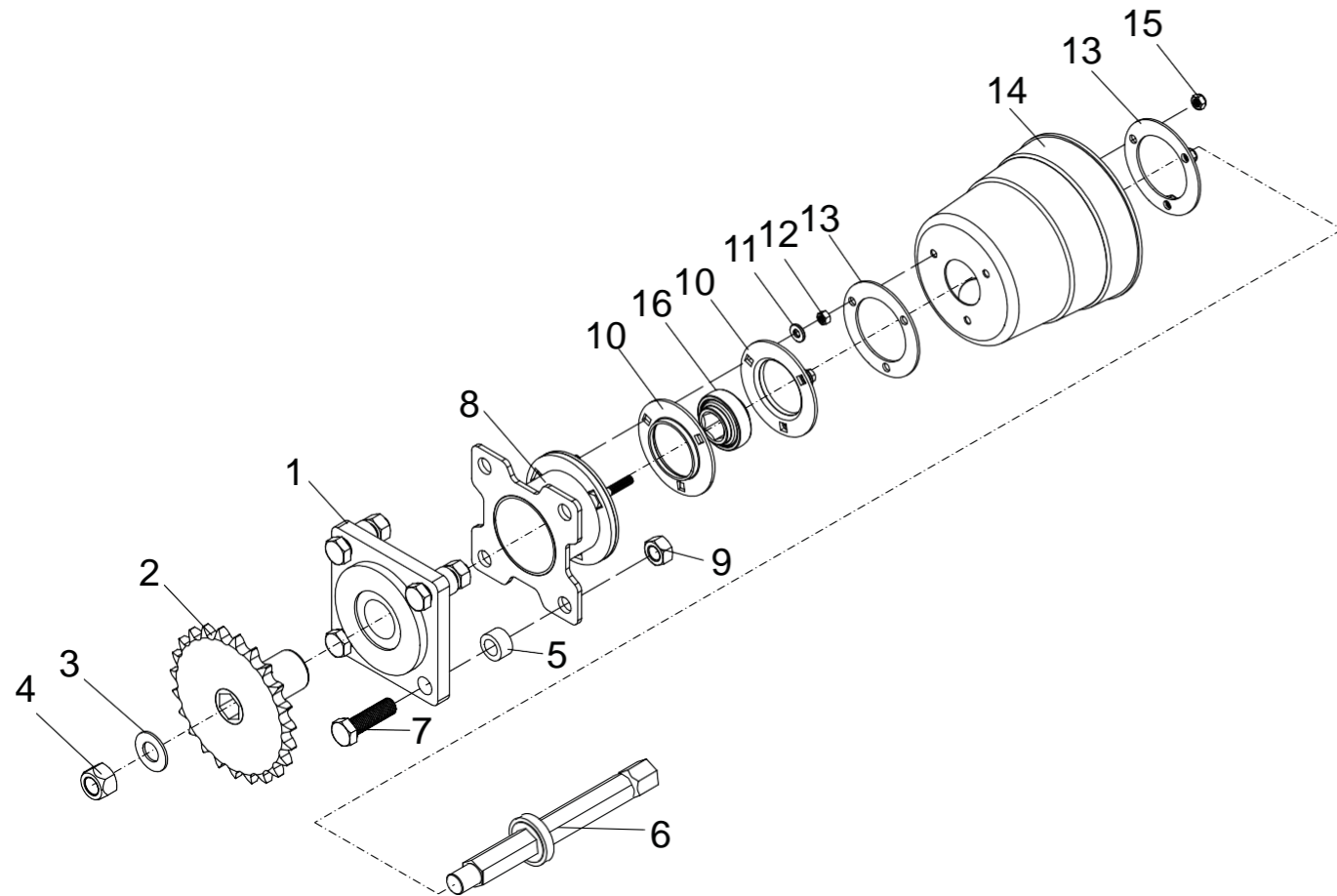
ESPAÇAMENTO 50CM

EIXO INTEIRO (ÚNICO)

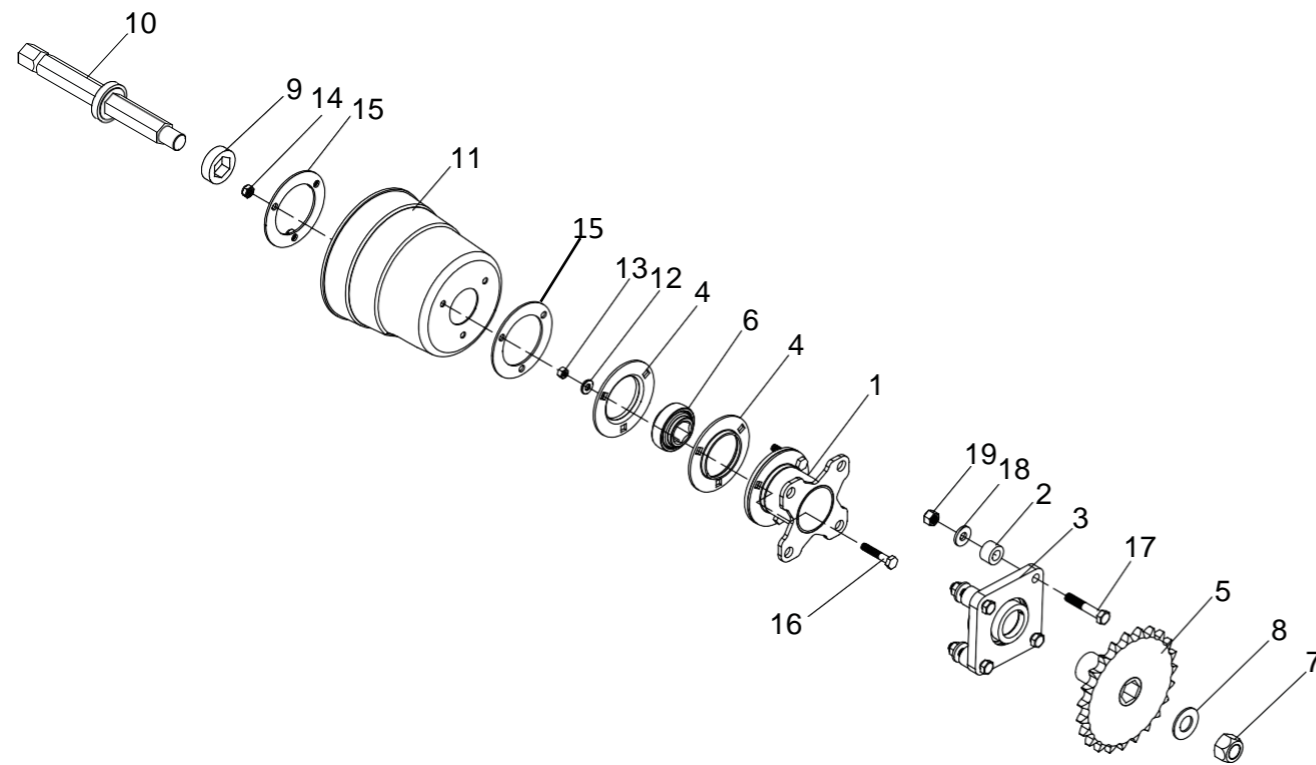
MODELO	COMPRIMENTO (MM)	CÓDIGO
7X50	3755	0208.00927
8X50	4155	0208.00482
9X50	4605	0208.00483
10X50	5055	0208.00484
11X50	5555	0208.00485
12X50	6055	0208.00928
13X50	6560	CONSULTAR

EIXO DIVIDIDO (DUPLO)

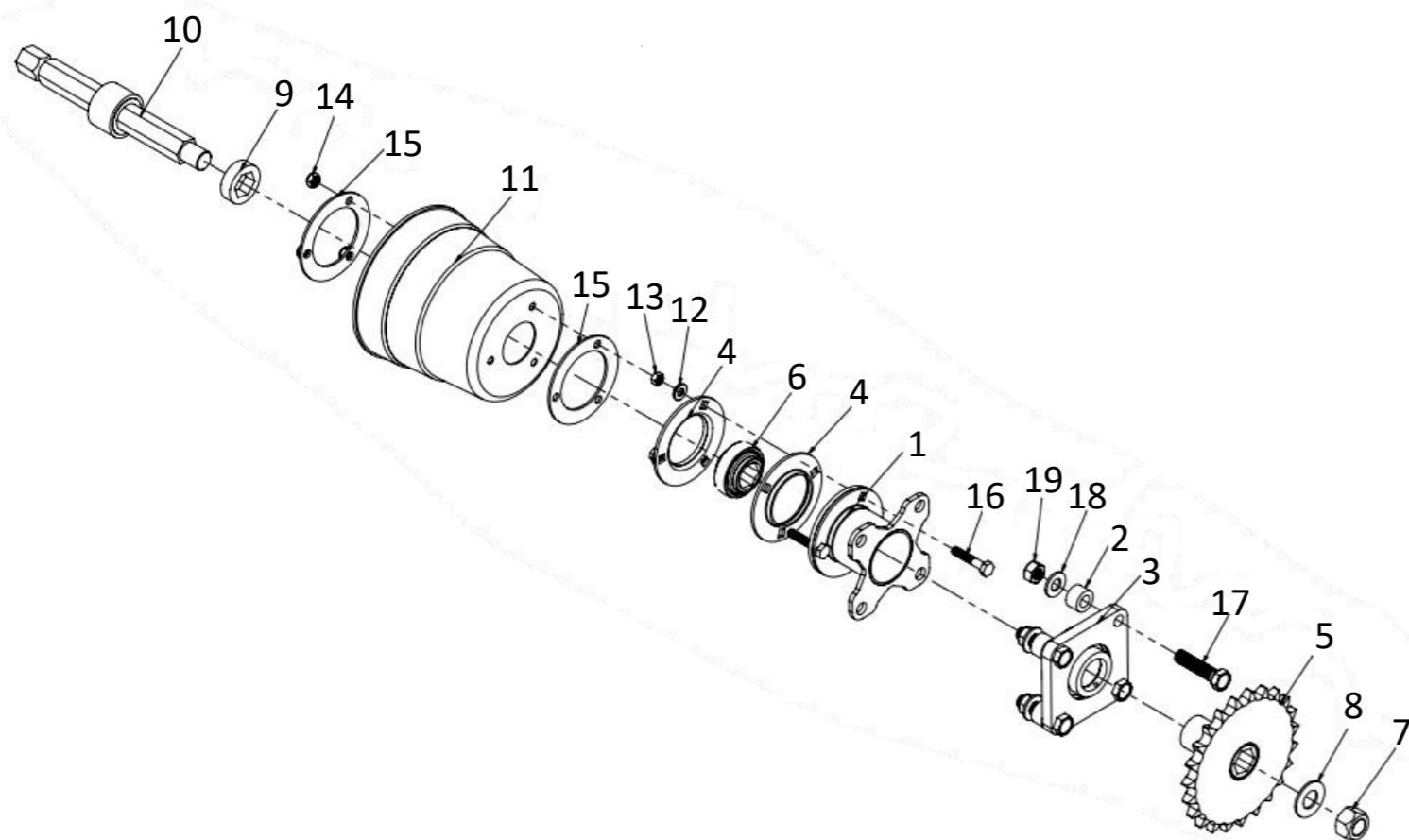
MODELO	COMPRIMENTO (MM)	CÓDIGO
14X50	3600	CONSULTAR
15X50	3940	0208.00477
16X50	4190	0208.00478
17X50	4390	0208.00479
18X50	4615	0208.00480
19X50	4850	0208.00481
20X50	5090	CONSULTAR
21X45	4850	0208.00481
22X45	5090	CONSULTAR



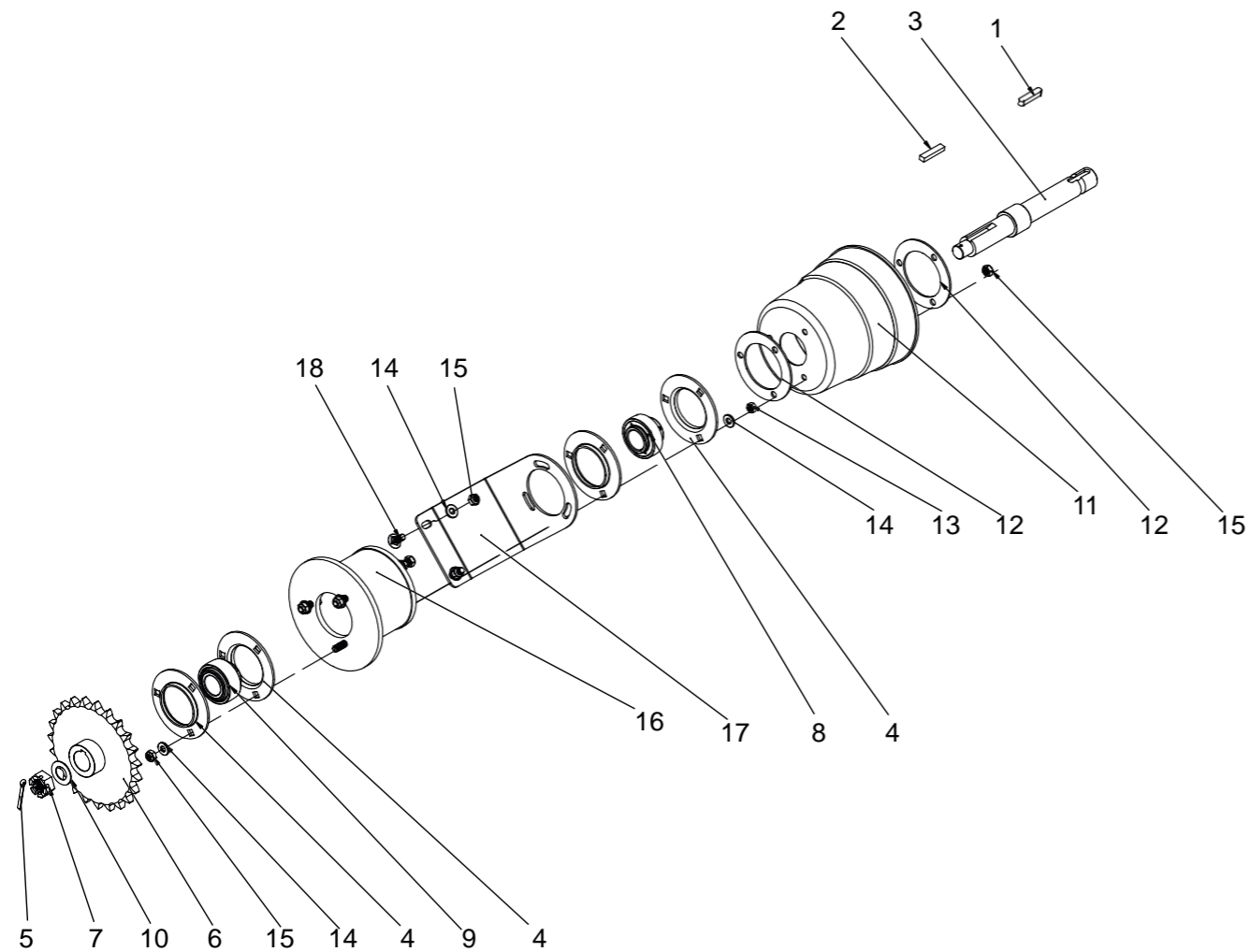
Nº	Código	Descrição	Qtd.
1	0208.00984	CONJUNTO MANCAL COM ROLAMENTO	1
1A	0208.01380	MANCAL	1
1B	0208.01381	ROLAMENTO	1
2	0208.00995	RODA DENTADA Z23	1
3	0208.01041	ARRUELA LISA A24	1
4	0208.01005	PORCA AUTO TRAVANTE M24X2 DIN985	1
5	0208.00986	BUCHA	4
6	0208.01047	EIXO DE COMANDO 318 MM	1
7	0208.01001	PARAFUSO SEXTAVADO M20X75 8.8	4
8	0208.01050	TUBO DE PROTEÇÃO EIXO	1
9	0208.01002	PORCA AUTO TRAVANTE M20 – CLASSE 8	4
10	0208.00050	FLANGE	2
11	0208.00518	ARRUELA A10 DIN 125	3
12	0208.00450	PORCA M10 DIN934	3
13	0208.00512	ARRUELA PROTEÇÃO	2
14	0208.00211	COIFA EIXO DE TRANSMISSÃO	1
15	0208.00210	PORCA AUTO TRAVANTE M10 DIN 985	3
16	0208.00985	ROLAMENTO SEXTAVADO	1
17	0208.02093	CONJUNTO COMPLETO EIXO DE COMANDO 318MM	-



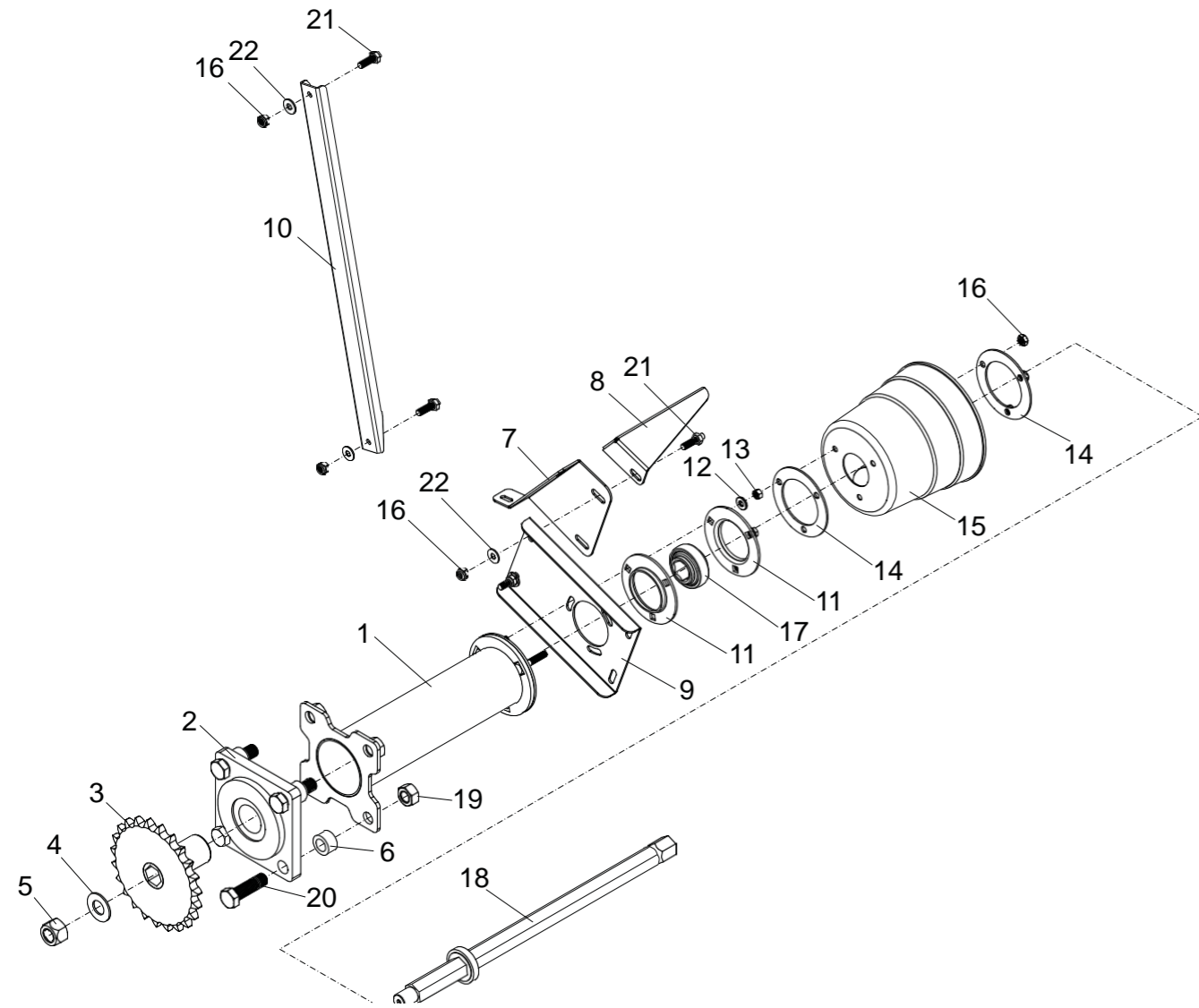
Nº	Código	Descrição	Qty.
1	0208.01035	PROTEÇÃO EIXO DE ACIONAMENTO	1
2	0208.00414	BUCHA	4
3	0208.01044	CONJUNTO MANCAL/ROLAMENTO	1
3A	0208.01378	MANCAL	1
3B	0208.01379	ROLAMENTO	1
4	0208.00050	FLANGE	2
5	0208.01034	RODA DENTADA Z23	1
6	0208.00985	ROLAMENTO SEXTAVADO	1
7	0208.01005	PORCA AUTOTRAVANTE M24X2 DIN985	1
8	0208.01041	ARRUELA LISA A24	1
9	0208.01046	BUCHA EIXO DE COMANDO	1
10	0208.01047	EIXO DE COMANDO 318 MM	1
11	0208.00211	COIFA EIXO DE TRANSMISSÃO	1
12	0208.00518	ARRUELA A 10 DIN 125	3
13	0208.00450	PORCA M10 DIN934	3
14	0208.00210	PORCA AUTO TRAVANTE M10 DIN 985	3
15	0208.00512	ARRUELA PROTEÇÃO	2
16	0208.00406	PARAFUSO M10X55 DIN 601	3
17	0208.00532	PARAFUSO M12 X 70 8.8 DIN 601	4
18	0208.00568	ARRUELA A12 (31X4,75)	4
19	0208.00402	PORCA AUTO TRAVANTE M12 DIN 985	4
20	0208.02095	CONJUNTO COMPLETO EIXO DE COMANDO 318MM EXITUS	-


**EIXO DE COMANDO 318 MM LD/LE
 PLATAFORMAS DE MILHO 07X45 Á 11X45**

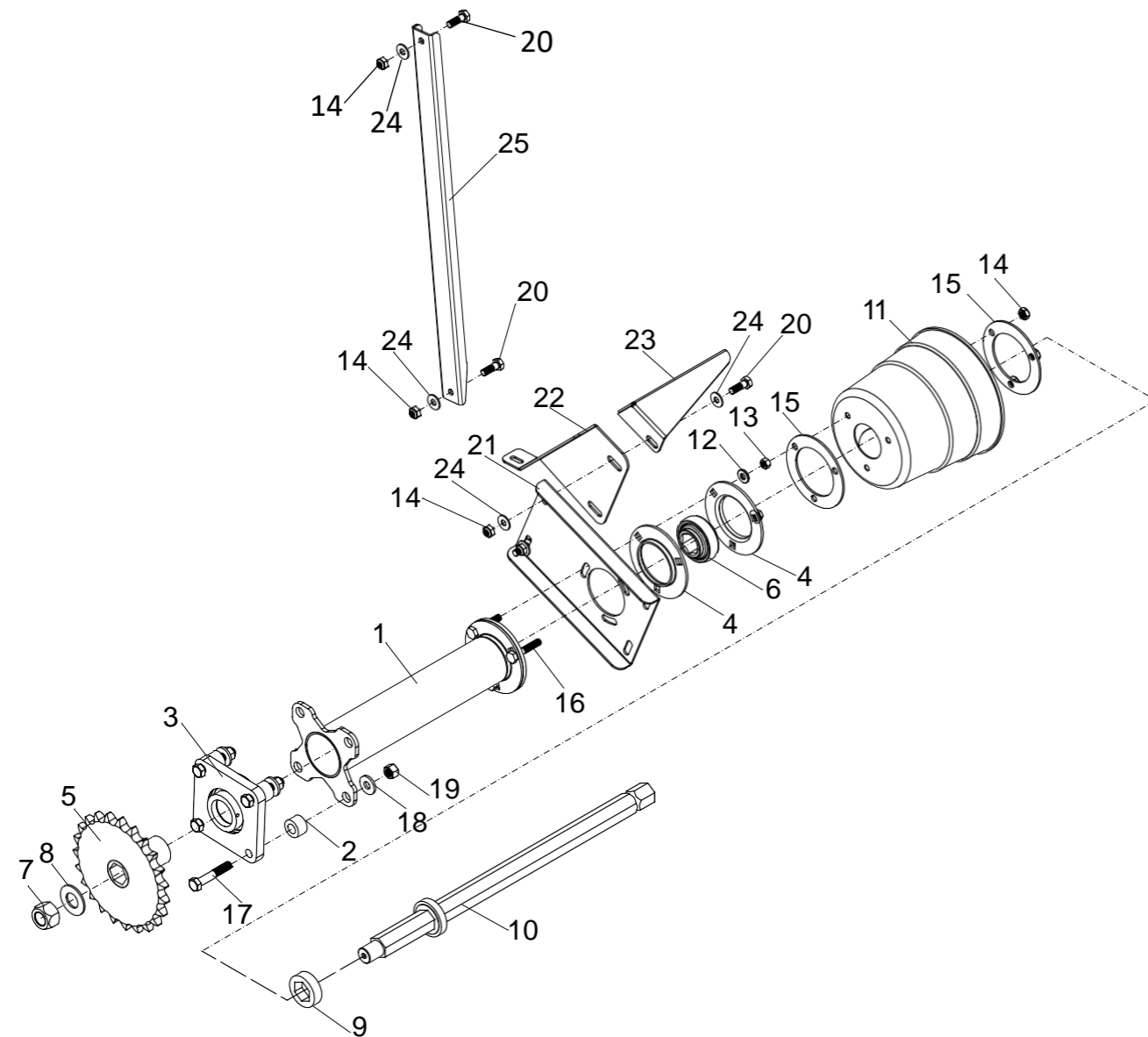
Nº	Código	Descrição	Qtd.
1	0208.01035	PROTEÇÃO EIXO DE ACIONAMENTO	1
2	0208.00414	BUCHA	4
3	0208.01044	CONJUNTO MANCAL/ROLAMENTO	1
3A	0208.01378	MANCAL	1
3B	0208.01379	ROLAMENTO	1
4	0208.00050	FLANGE	2
5	0208.01034	RODA DENTADA Z23	1
6	0208.00985	ROLAMENTO SEXTAVADO	1
7	0208.01005	PORCA AUTO TRAVANTE M24X2 DIN985	1
8	0208.01041	ARRUELA LISA A24	1
9	0208.01046	BUCHA EIXO DE COMANDO	1
10	0208.01047	EIXO DE COMANDO 318 MM	1
11	0208.00211	COIFA EIXO DE TRANSMISSÃO	1
12	0208.00518	ARRUELA A 10 DIN 125	3
13	0208.00450	PORCA M10 DIN934	3
14	0208.00210	PORCA AUTOTRAVANTE M10 DIN 985	3
15	0208.00512	ARRUELA PROTEÇÃO	2
16	0208.00406	PARAFUSO M10X55 DIN 601	3
17	0208.02421	PARAFUSO SEXT. M16X70 DIN 601 8.8 ZINC. BICROMAT	4
18	0208.02422	ARRUELA LASER M16X34X3,00 ZINC. BICROMAT	4
19	0208.02423	PORCA M16 AUTOTRAVANTE DIN 985 ZINC. BICROMAT	4
20	0208.02095	CONJUNTO COMPLETO EIXO DE COMANDO 318MM EXITUS	-



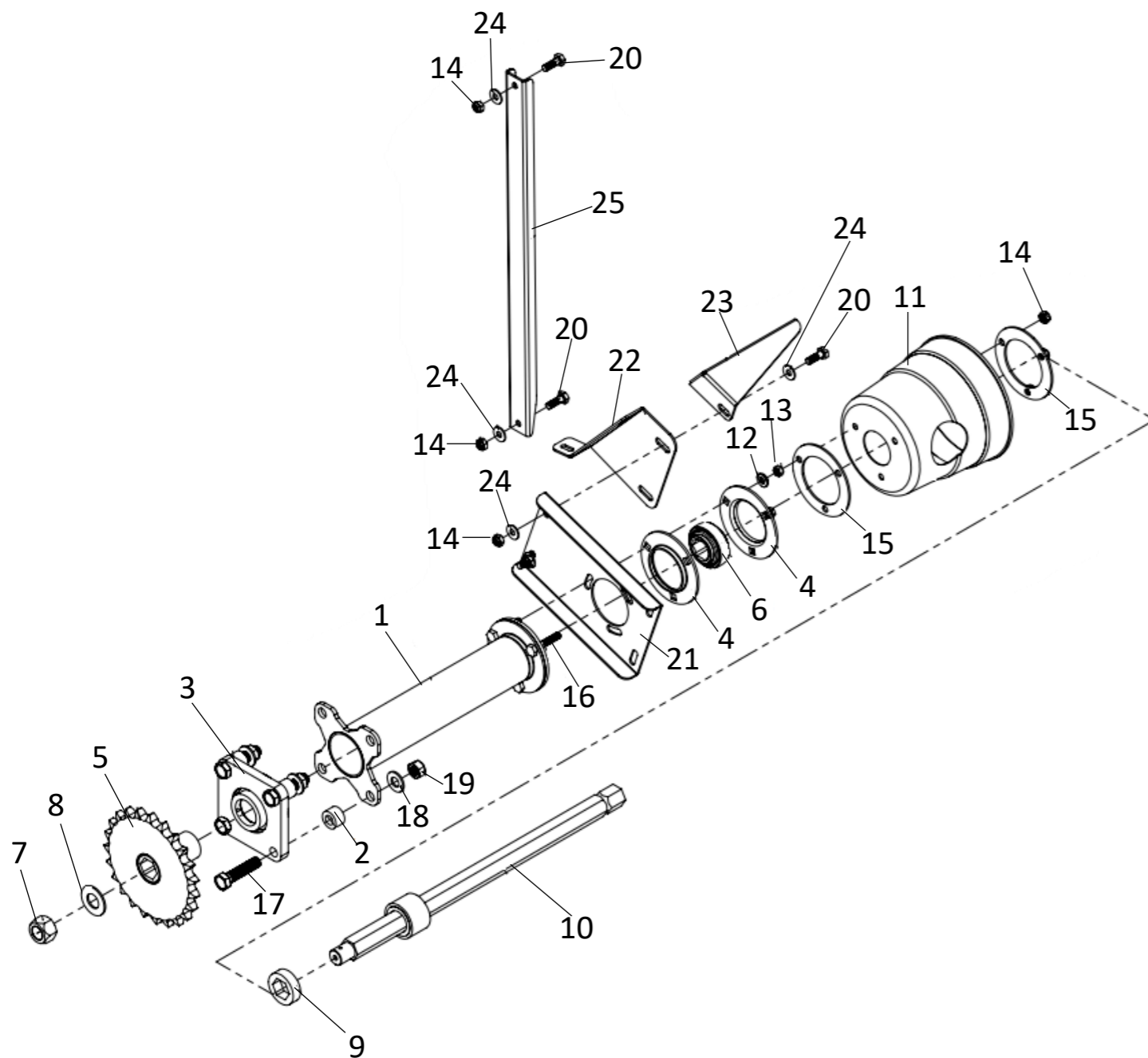
Nº	Código	Descrição	Qty.
1	0208.00400	CHAVETA 8X10X50 DIN 6885A	1
2	0208.00399	CHAVETA 8X10X50 DIN 6885B	1
3	0208.00543	EIXO DE COMANDO 318 MM	1
4	0208.00050	FLANGE	4
5	0208.00152	CONTRAPINO 5X40 DIN 94-ISO1234	1
6	0208.00396	ENGRENAGEM COMANDO Z23	1
7	0208.00151	PORCA CASTELO M24X2 DIN 979 - CLASSE B	1
8	0208.00073	ROLAMENTO	1
9	0208.00051	ROLAMENTO 5207	1
10	0208.00390	ARRUELA M24 X 42 X 2,00	1
11	0208.00211	COIFA EIXO DE TRANSMISSÃO	1
12	0208.00512	SUPORTE ARRUELA DA COIFA	2
13	0208.00450	PORCA M10 DIN 934	3
14	0208.00518	ARRUELA LISA M10 DIN 125	8
15	0208.00210	PORCA M10 AUTO TRAVANTE DIN 985	8
16	0208.00544	TUBO DE PROTEÇÃO	1
17	0208.00206	SUPORTE DO TUBO DE PROTEÇÃO	1
18	0208.00448	PARAFUSO FRANCES M10 X 25 DIN 603 8.8	2
19	0208.02097	CONJUNTO COMPLETO EIXO DE COMANDO 318MM LD S3	-



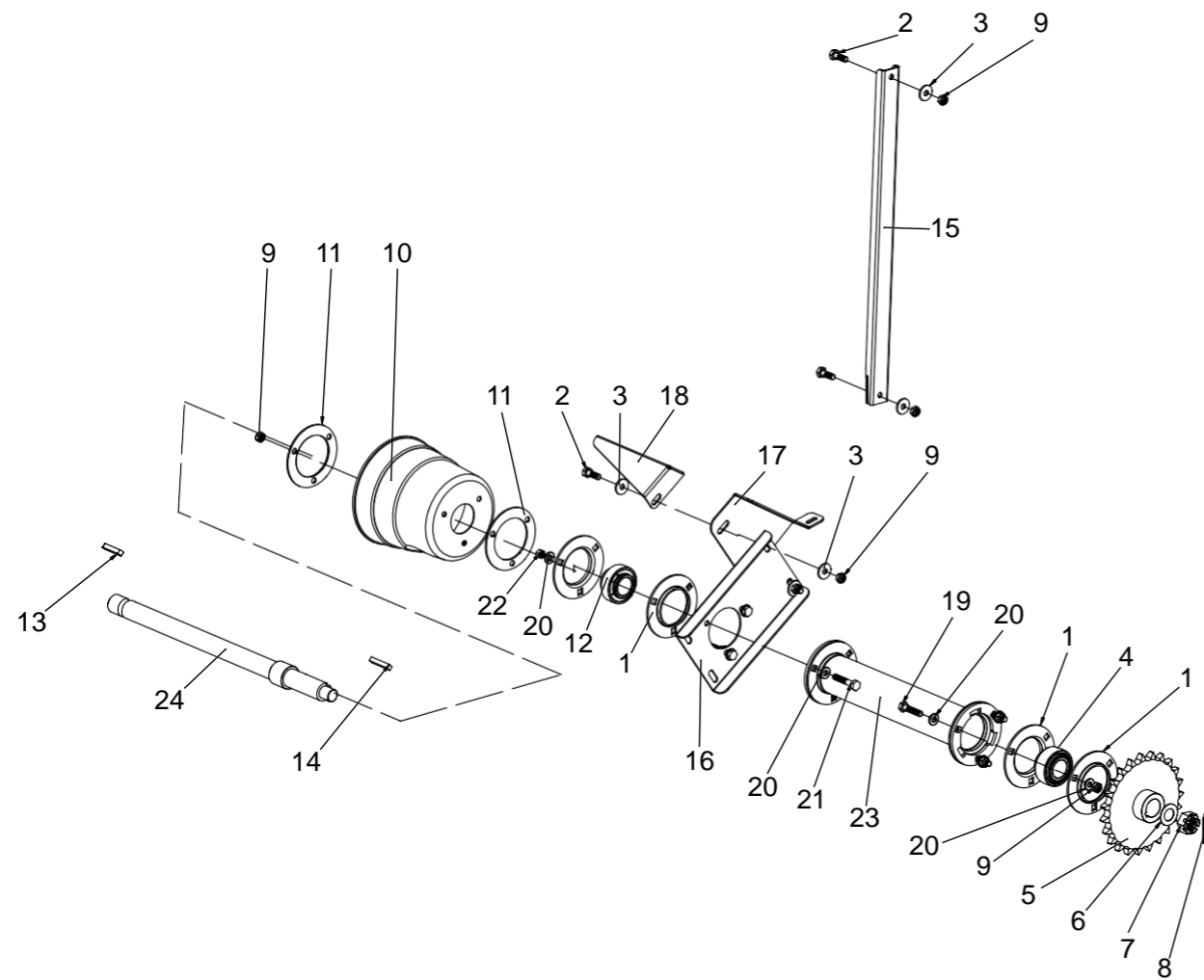
Nº	Código	Descrição	Qtd.
1	0208.01048	TUBO DE PROTEÇÃO	1
2	0208.00984	CONJUNTO MANCAL COM ROLAMENTO	1
2A	0208.01380	MANCAL	1
2B	0208.01381	ROLAMENTO	1
3	0208.00995	RODA DENTADA Z23	1
4	0208.01041	ARRUELA LISA A24	1
5	0208.01005	PORCA AUTO TRAVANTE M24X2 DIN 985	1
6	0208.00986	BUCHA	4
7	0208.00523	SUPORTE LADO ESQUERDO	1
	0208.00515	SUPORTE LADO DIREITO	1
8	0208.00524	REFORÇO SUPORTE LADO ESQUERDO	1
	0208.00516	REFORÇO SUPORTE LADO DIREITO	1
9	0208.00514	SUPORTE ROLAMENTO	1
10	0208.00513	SUPORTE APOIO COMANDO	1
11	0208.00050	FLANGE	2
12	0208.00518	ARRUELA A 10 DIN 125	3
13	0208.00450	PORCA M10 DIN 934	3
14	0208.00512	ARRUELA PROTEÇÃO	2
15	0208.00211	COIFA EIXO DE TRANSMISSÃO	1
16	0208.00210	PORCA AUTO TRAVANTE M10 DIN 985	7
17	0208.00985	ROLAMENTO SEXTAVADO	1
18	0208.01049	EIXO DE COMANDO 615MM	1
19	0208.01002	PORCA AUTO TRAVANTE M20 – CLASSE 8	4
20	0208.01001	PARAFUSO SEXTAVADO M20X75 8.8	4
21	0208.00460	PARAFUSO M10X30 8.8 DIN 601	4
22	0208.00155	ARRUELA A10 (25X3,0)	4
23	0208.02099	CONJUNTO COMPLETO EIXO DE COMANDO 615MM LD	-
	0208.02100	CONJUNTO COMPLETO EIXO DE COMANDO 615MM LE	-



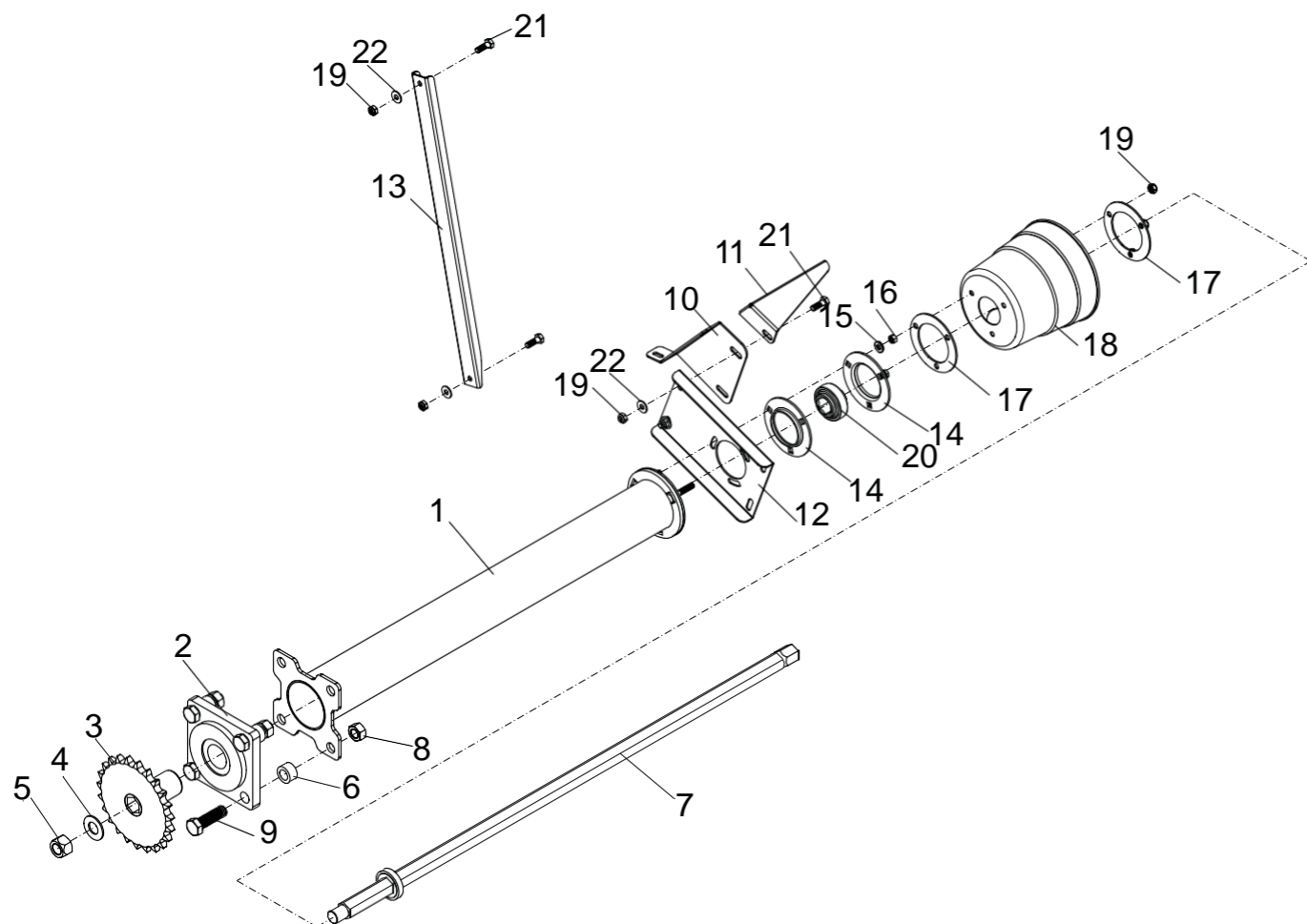
Nº	Código	Descrição	Qtd.
1	0208.01052	PROTEÇÃO EIXO DE ACIONAMENTO	1
2	0208.00414	BUCHA	4
3	0208.01044	CONJUNTO MANCAL/ROLAMENTO	1
3A	0208.01378	MANCAL	1
3B	0208.01379	ROLAMENTO	1
4	0208.00050	FLANGE	2
5	0208.01034	RODA DENTADA Z23	1
6	0208.00985	ROLAMENTO SEXTAVADO	1
7	0208.01005	PORCA AUTOTRAVANTE M24X2 DIN 985	1
8	0208.01041	ARRUELA LISA A24	1
9	0208.01046	BUCHA EIXO DE COMANDO	1
10	0208.01049	EIXO 615MM	1
11	0208.00211	COIFA EIXO DE TRANSMISSÃO	1
12	0208.00518	ARRUELA A 10 DIN 125	3
13	0208.00450	PORCA M10 DIN 934	3
14	0208.00210	PORCA AUTOTRAVANTE M10 DIN 985	7
15	0208.00512	ARRUELA PROTEÇÃO	2
16	0208.00406	PARAFUSO M10X55 DIN 601	3
17	0208.00532	PARAFUSO M12X70 8.8 DIN 601	4
18	0208.00568	ARRUELA A12 (31X4,75)	4
19	0208.00402	PORCA AUTOTRAVANTE M12 DIN 985	4
20	0208.00460	PARAFUSO M10X30 DIN 601	4
21	0208.00514	SUPORTE ROLAMENTO	1
22	0208.00523	SUPORTE LADO ESQUERDO	1
	0208.00515	SUPORTE LADO DIREITO	1
23	0208.00524	REFORÇO SUPORTE LADO ESQUERDO	1
	0208.00516	REFORÇO SUPORTE LADO DIREITO	1
24	0208.00155	ARRUELA A10 (25X3,0)	6
25	0208.00513	SUPORTE APOIO COMANDO	1
26	0208.02101	CONJUNTO COMPLETO EIXO DE COMANDO 615MM LD	-
	0208.02102	CONJUNTO COMPLETO EIXO DE COMANDO 615MM LE	-


**EIXO DE COMANDO 615 MM LD/LE
 PLATAFORMAS DE MILHO 11X50 Á 13X45**

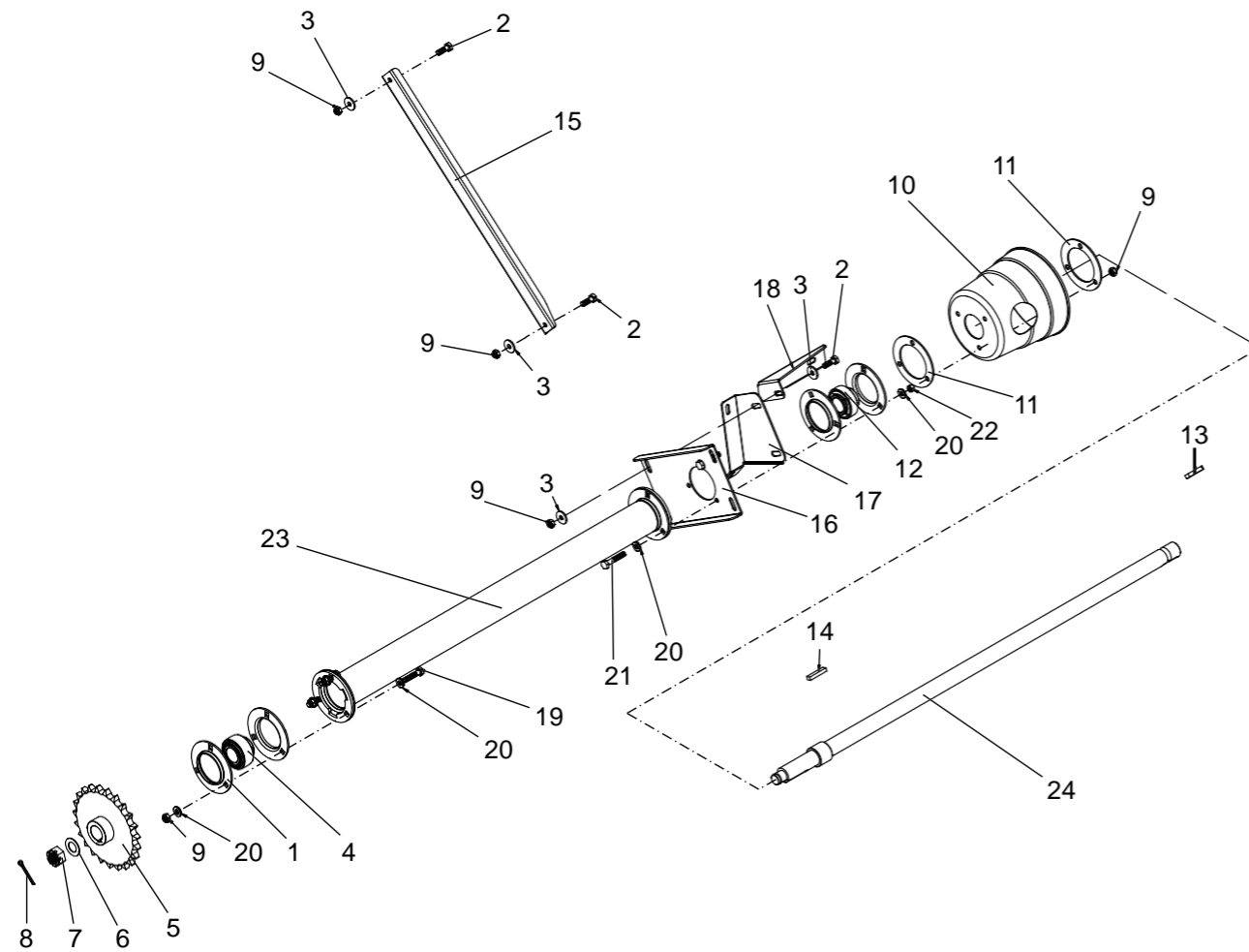
Nº	Código	Descrição	Qtd.
1	0208.01052	PROTEÇÃO EIXO DE ACIONAMENTO	1
2	0208.00414	BUCHA	4
3	0208.01044	CONJUNTO MANCAL/ROLAMENTO	1
3A	0208.01378	MANCAL	1
3B	0208.01379	ROLAMENTO	1
4	0208.00050	FLANGE	2
5	0208.01034	RODA DENTADA Z23	1
6	0208.00985	ROLAMENTO SEXTAVADO	1
7	0208.01005	PORCA AUTOTRAVANTE M24X2 DIN 985	1
8	0208.01041	ARRUELA LISA A24	1
9	0208.01046	BUCHA EIXO DE COMANDO	1
10	0208.01049	EIXO 615MM	1
11	0208.00211	COIFA EIXO DE TRANSMISSÃO	1
12	0208.00518	ARRUELA A 10 DIN 125	3
13	0208.00450	PORCA M10 DIN 934	3
14	0208.00210	PORCA AUTOTRAVANTE M10 DIN 985	7
15	0208.00512	ARRUELA PROTEÇÃO	2
16	0208.00406	PARAFUSO M10X55 DIN 601	3
17	0208.02421	PARAFUSO SEXT. M16X70 DIN 601 8.8 ZINC. BICROMAT	4
18	0208.02422	ARRUELA LASER M16X34X3,00 ZINC. BICROMAT	4
19	0208.02423	PORCA M16 AUTOTRAVANTE DIN 985 ZINC. BICROMAT	4
20	0208.00460	PARAFUSO M10X30 DIN 601	4
21	0208.00514	SUPORTE ROLAMENTO	1
22	0208.00523	SUPORTE LADO ESQUERDO	1
	0208.00515	SUPORTE LADO DIREITO	1
23	0208.00524	REFORÇO SUPORTE LADO ESQUERDO	1
	0208.00516	REFORÇO SUPORTE LADO DIREITO	1
24	0208.00155	ARRUELA A10 (25X3,0)	6
25	0208.00513	SUPORTE APOIO COMANDO	1
26	0208.02101	CONJUNTO COMPLETO EIXO DE COMANDO 615MM LD	-
	0208.02102	CONJUNTO COMPLETO EIXO DE COMANDO 615MM LE	-



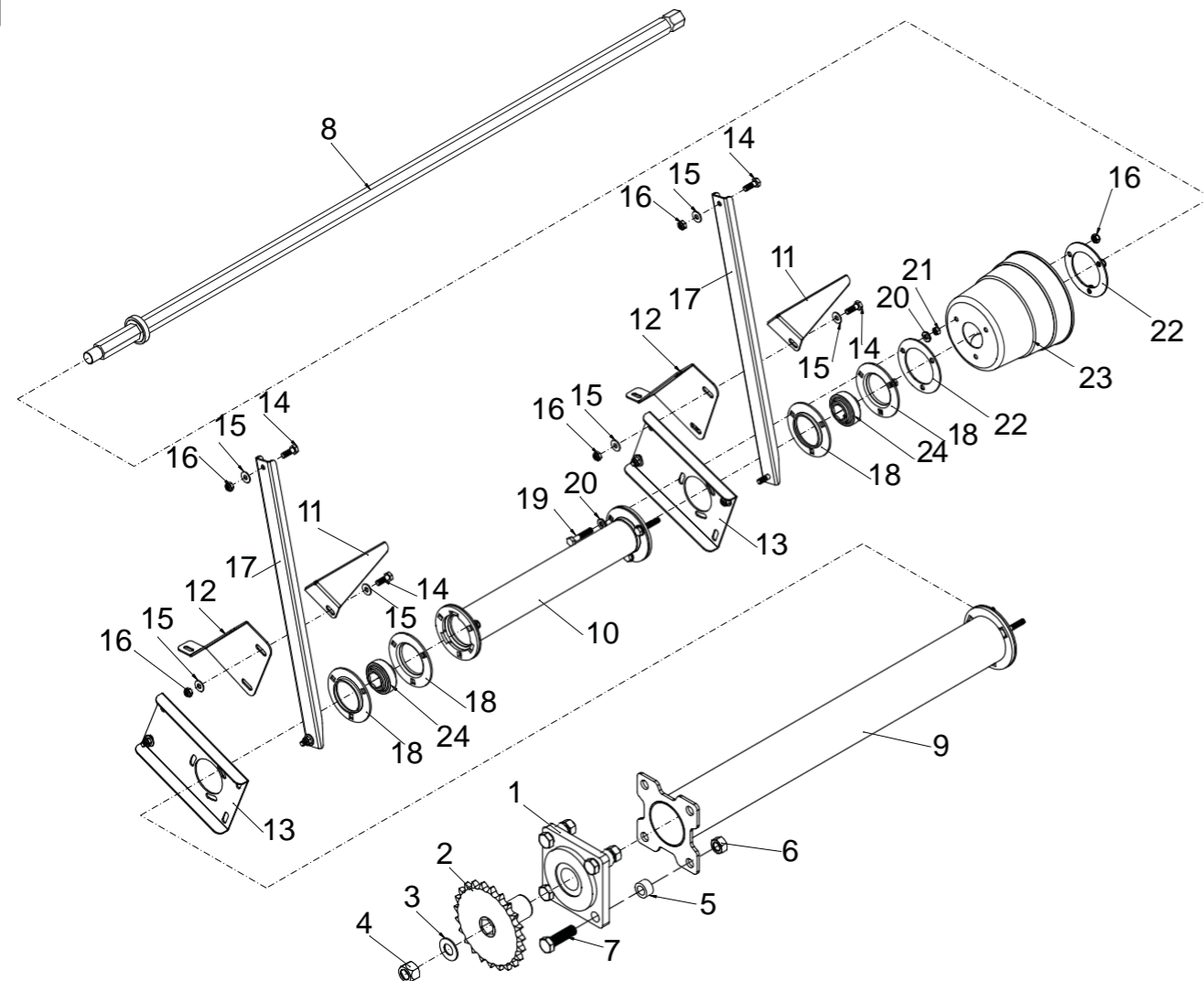
Nº	Código	Descrição	Qtd.
1	0208.00050	FLANGE	4
2	0208.00460	PARAFUSO M10X30 DIN 601 8.8	4
3	0208.00155	ARRUELA M10X25X3,00	6
4	0208.00051	ROLAMENTO 5207	1
5	0208.00396	ENGRENAGEM COMANDO Z23	1
6	0208.00390	ARRUELA M24X42X2,00	1
7	0208.00151	PORCA CASTELO M24X2 DIN 979 - CLASSE B	1
8	0208.00152	CONTRAPINO 5X40 DIN 94-ISO1234	1
9	0208.00210	PORCA M10 AUTO TRAVANTE DIN 985	10
10	0208.00211	COIFA EIXO DE TRANSMISSÃO	1
11	0208.00512	SUPORTE ARRUELA DA COIFA	2
12	0208.00073	ROLAMENTO	1
13	0208.00400	CHAVETA 8X10X50 DIN 6885A	1
14	0208.00399	CHAVETA 8X10X50 DIN 6885B	1
15	0208.00513	SUPORTE APOIO COMANDO	1
16	0208.00514	SUPORTE TRASEIRO	1
17	0208.00515	SUPORTE DIREITO COMANDO	1
	0208.00523	SUPORTE ESQUERDO COMANDO	1
18	0208.00516	REFORÇO EIXO DIREITO	1
	0208.00524	REFORÇO EIXO ESQUERDO	1
19	0208.00517	PARAFUSO M10X45 DIN 601 8.8	3
20	0208.00518	ARRUELA LISA M10 DIN 125	12
21	0208.00406	PARAFUSO M10X55 DIN 601 8.8	3
22	0208.00450	PORCA M10 DIN 934	3
23	0208.00519	TUBO EIXO DE COMANDO 415MM	1
24	0208.00520	EIXO DE COMANDO 615MM	1
25	0208.02103	CONJUNTO COMPLETO EIXO DE COMANDO 615MM LD	-
	0208.02104	CONJUNTO COMPLETO EIXO DE COMANDO 615MM LE	-



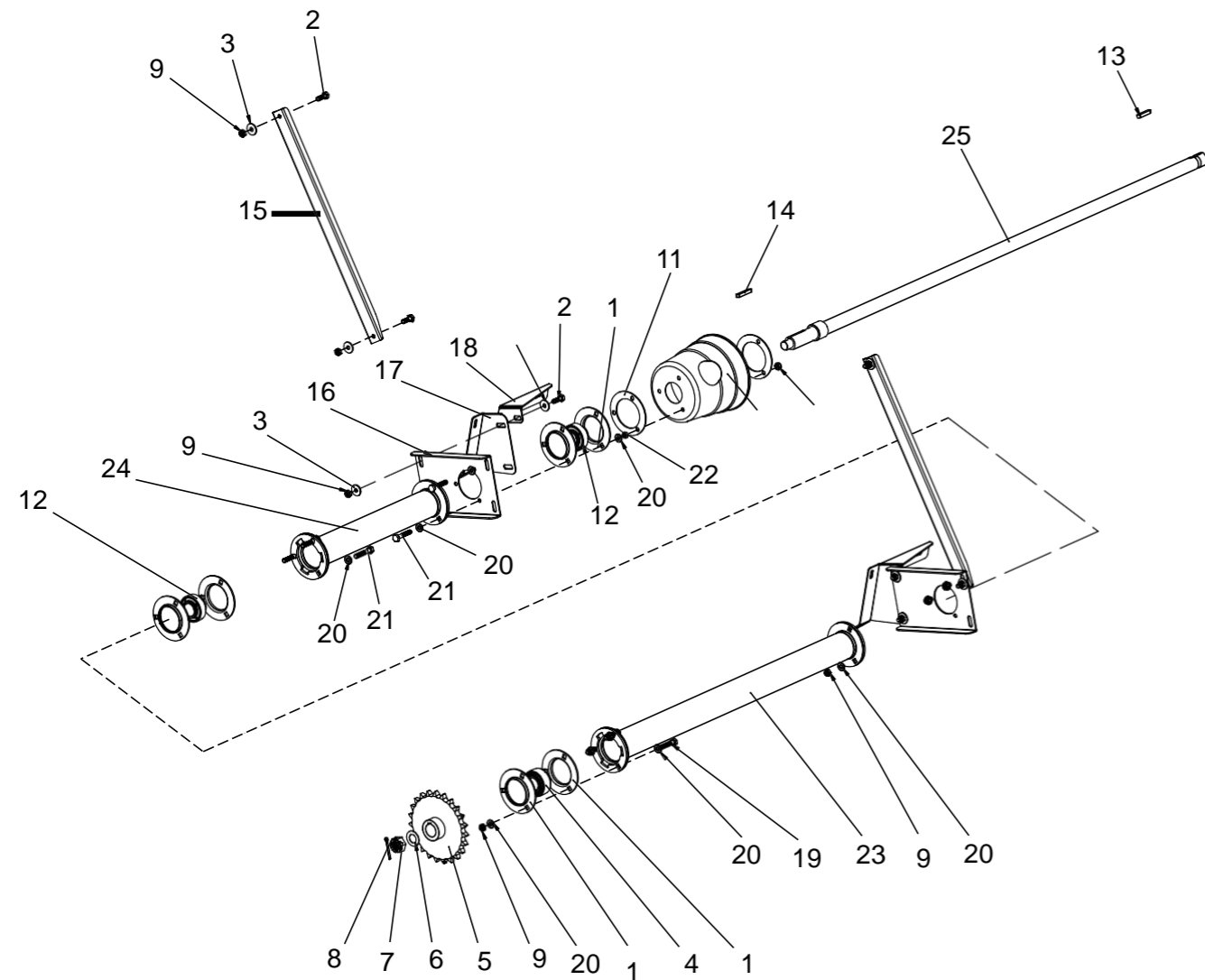
Nº	Código	Descrição	Qtd.
1	0208.01028	TUBO DE PROTEÇÃO	1
2	0208.00984	CONJUNTO MANCAL COM ROLAMENTO	1
2A	0208.01380	MANCAL	1
2B	0208.01381	ROLAMENTO	1
3	0208.00995	RODA DENTADA Z23	1
4	0208.01041	ARRUELA LISA A24	1
5	0208.01005	PORCA AUTO TRAVANTE M24X2 DIN 985	1
6	0208.00986	BUCHA	4
7	0208.01051	EIXO 1235MM	1
8	0208.01002	PORCA AUTO TRAVANTE M20 – CLASSE 8	4
9	0208.01001	PARAFUSO SEXTAVADO M20X75 8.8	4
10	0208.00523	SUPORTE LADO ESQUERDO	1
	0208.00515	SUPORTE LADO DIREITO	1
11	0208.00524	REFORÇO SUPORTE LADO ESQUERDO	1
	0208.00516	REFORÇO SUPORTE LADO DIREITO	1
12	0208.00514	SUPORTE ROLAMENTO	1
13	0208.00513	SUPORTE APOIO COMANDO	1
14	0208.00050	FLANGE	2
15	0208.00518	ARRUELA A 10 DIN 125	3
16	0208.00450	PORCA M10 DIN 934	3
17	0208.00512	ARRUELA PROTEÇÃO	2
18	0208.00211	COIFA EIXO DE TRANSMISSÃO	1
19	0208.00210	PORCA AUTO TRAVANTE M10 DIN 985	7
20	0208.00985	ROLAMENTO SEXTAVADO	1
21	0208.00460	PARAFUSO M10X30 DIN 601	4
22	0208.00155	ARRUELA A10 (25X3,0)	4
23	0208.02105	CONJUNTO COMPLETO EIXO DE COMANDO 1235MM LD	-
	0208.02106	CONJUNTO COMPLETO EIXO DE COMANDO 1235MM LE	-



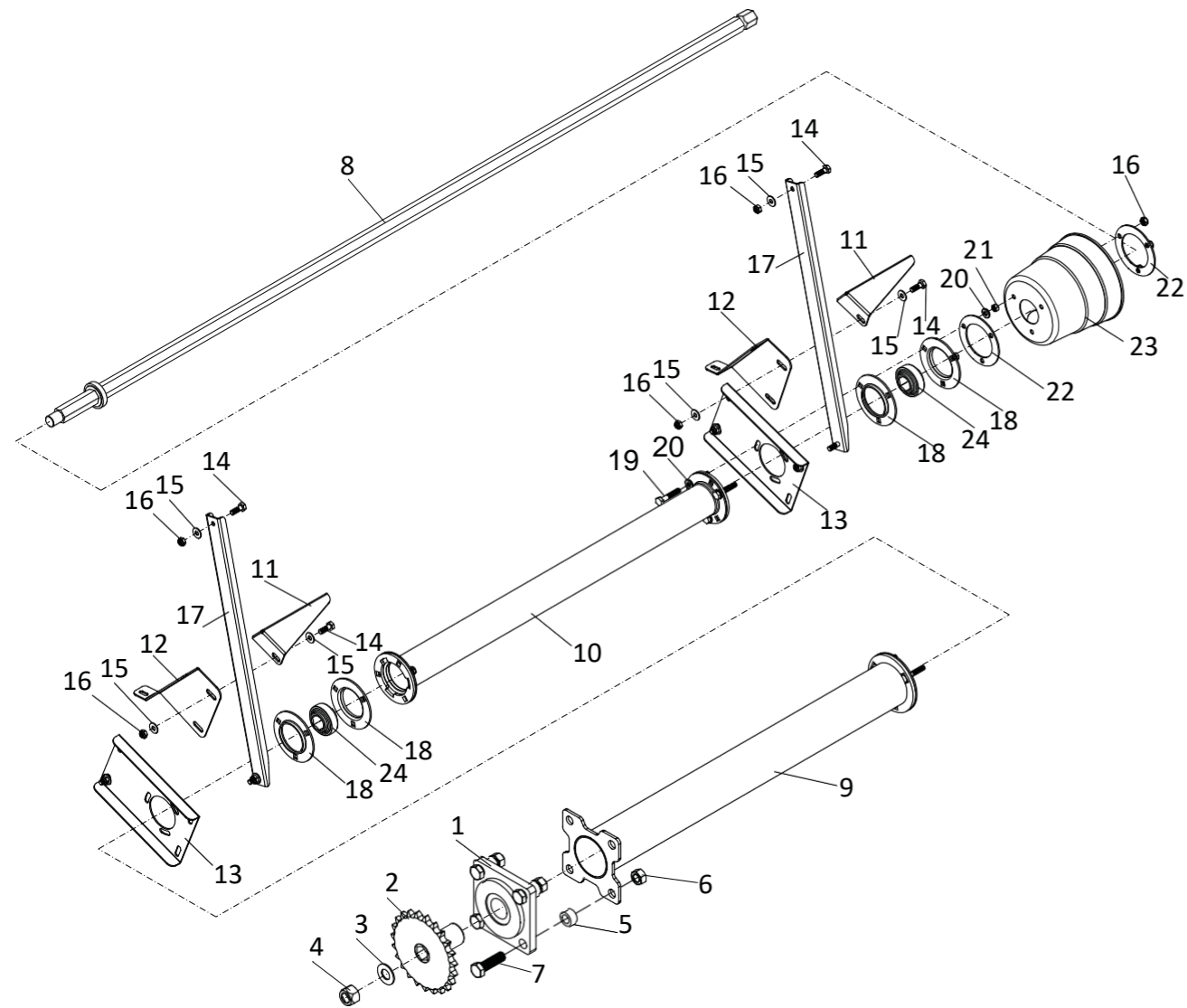
Nº	Código	Descrição	Qtd.
1	0208.00050	FLANGE	4
2	0208.00460	PARAFUSO M10 X 30 DIN 601 8.8	4
3	0208.00155	ARRUELA M10 X 25 X 3,00	6
4	0208.00051	ROLAMENTO 5207	1
5	0208.00396	ENGRENAGEM COMANDO Z23	1
6	0208.00390	ARRUELA M24 X 42 X 2,00	1
7	0208.00151	PORCA CASTELO M24X2 DIN 979 - CLASSE B	1
8	0208.00152	CONTRAPINO 5X40 DIN 94-ISO1234	1
9	0208.00210	PORCA M10 AUTO TRAVANTE DIN 985	10
10	0208.00211	COIFA EIXO DE TRANSMISSÃO	1
11	0208.00512	SUPORTE ARRUELA DA COIFA	2
12	0208.00073	ROLAMENTO	1
13	0208.00400	CHAVETA 8X10X50 DIN 6885A	1
14	0208.00399	CHAVETA 8X10X50 DIN 6885B	1
15	0208.00513	SUPORTE APOIO COMANDO	1
16	0208.00514	SUPORTE TRASEIRO	1
17	0208.00523	SUPORTE LADO ESQUERDO	1
	0208.00515	SUPORTE LADO DIREITO	1
18	0208.00524	REFORÇO SUPORTE LADO ESQUERDO	1
	0208.00516	REFORÇO SUPORTE LADO DIREITO	1
19	0208.00517	PARAFUSO M10X45 DIN 601 8.8	3
20	0208.00518	ARRUELA LISA M10 DIN 125	12
21	0208.00406	PARAFUSO M10X55 DIN 601 8.8	3
22	0208.00450	PORCA M10 DIN 934	3
23	0208.00546	TUBO EIXO DE ACIONAMENTO 986 MM	1
24	0208.00547	EIXO DE COMANDO 1235 MM	1
25	0208.02107	CONJUNTO COMPLETO EIXO DE COMANDO 1235MM LD	-
	0208.02108	CONJUNTO COMPLETO EIXO DE COMANDO 1235MM LE	-



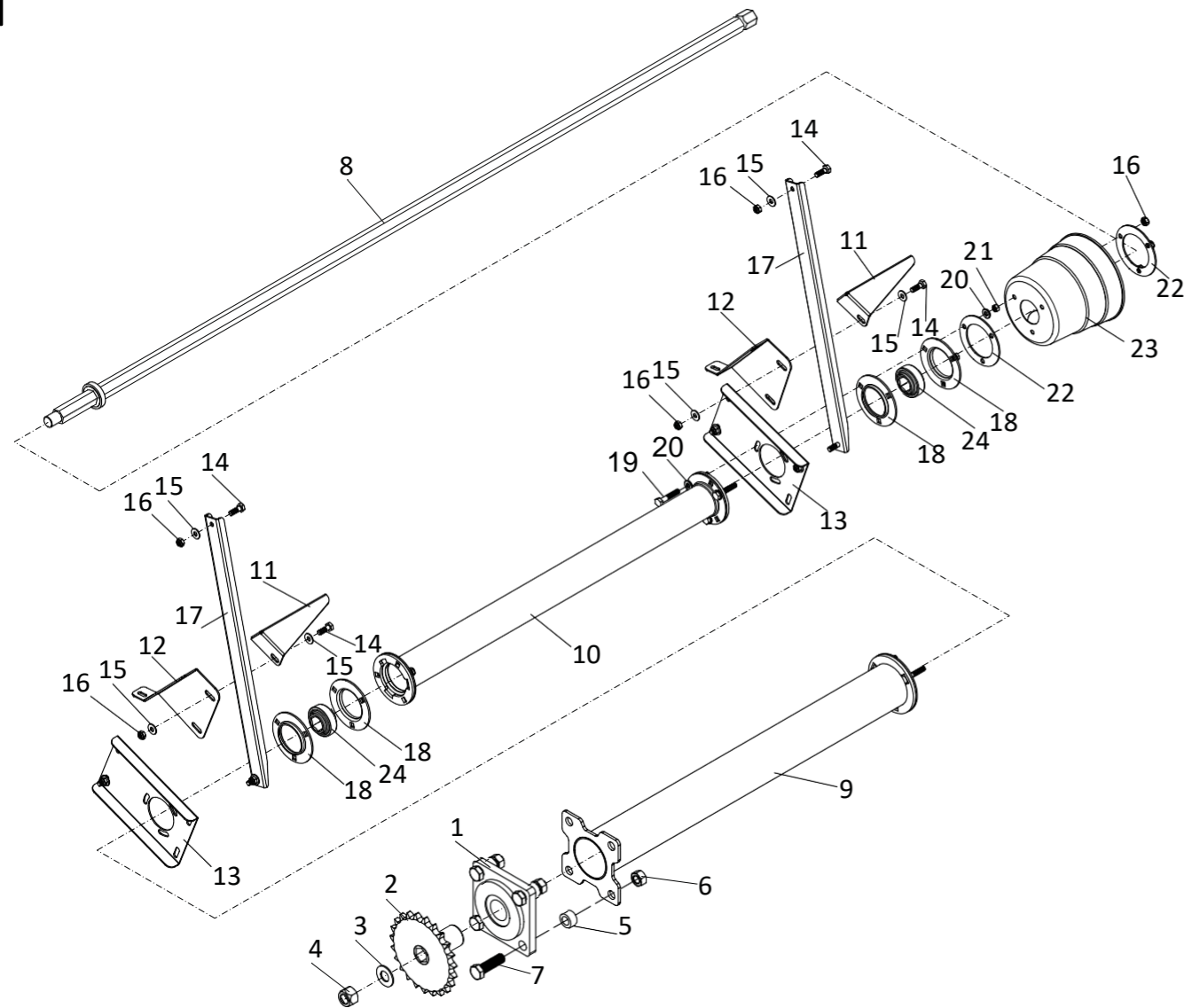
Nº	Código	Descrição	Qtd.
1	0208.00984	CONJUNTO MANCAL COM ROLAMENTO	1
1A	0208.01380	MANCAL	1
1B	0208.01381	ROLAMENTO	1
2	0208.00995	RODA DENTADA Z23	1
3	0208.01041	ARRUELA LISA A24	1
4	0208.01005	PORCA AUTO TRAVANTE. M24X2 DIN 985	1
5	0208.00986	BUCHA	4
6	0208.01002	PORCA AUTO TRAVANTE M20 – CLASSE 8	4
7	0208.01001	PARAFUSO SEXTAVADO M20X75 8.8	4
8	0208.01024	EIXO DE COMANDO 1725 MM	1
9	0208.01028	TUBO DE PROTEÇÃO	1
10	0208.00550	PROTEÇÃO TUBO 515	1
11	0208.00524	REFORÇO SUPORTE LADO ESQUERDO	2
	0208.00516	REFORÇO SUPORTE LADO DIREITO	2
12	0208.00523	SUPORTE LADO ESQUERDO	2
	0208.00515	SUPORTE LADO DIREITO	2
13	0208.00514	SUPORTE ROLAMENTO	2
14	0208.00460	PARAFUSO M10X30 DIN 601	8
15	0208.00155	ARRUELA A10 25X3,0	12
16	0208.00210	PORCA AUTO TRAVANTE M10 DIN 985	14
17	0208.00513	SUPORTE APOIO COMANDO	2
18	0208.00050	FLANGE	4
19	0208.00406	PARAFUSO M10X55 DIN 601	3
20	0208.00518	ARRUELA A 10 DIN 125	9
21	0208.00450	PORCA M10 DIN 934	3
22	0208.00512	ARRUELA PROTEÇÃO	2
23	0208.00211	COIFA EIXO DE TRANSMISSÃO	1
24	0208.00985	ROLAMENTO SEXTAVADO	2
25	0208.02109	CONJUNTO COMPLETO EIXO DE COMANDO 1725MM LD	-
	0208.02110	CONJUNTO COMPLETO EIXO DE COMANDO 1725MM LE	-



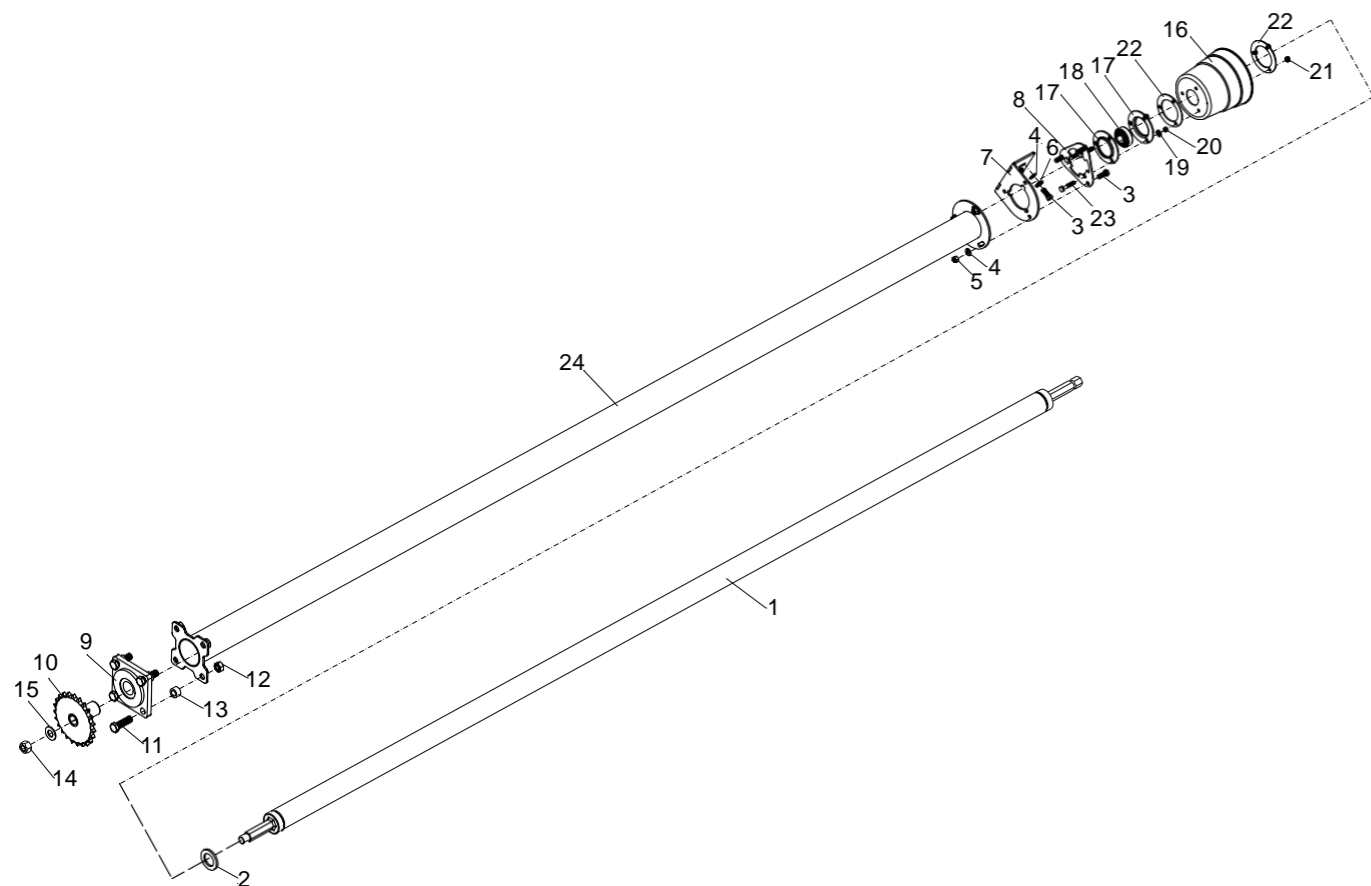
Nº	Código	Descrição	Qtd.
1	0208.00050	MANCAL REDONDO COM FLANGE	6
2	0208.00460	PARAFUSO M10X30 DIN 01 8.8	8
3	0208.00155	ARRUELA M10X25X3,00	12
4	0208.00051	ROLAMENTO 5207	1
5	0208.00396	ENGRENAGEM COMANDO Z23	1
6	0208.00390	ARRUELA M24X42X2,00	1
7	0208.00151	PORCA CASTELO M24X2 DIN 979 – CLASSE B	1
8	0208.00152	CONTRAPINO 5X40 DIN 94-ISO1234	1
9	0208.00210	PORCA M10 AUTO TRAVANTE DIN 985	17
10	0208.00211	COIFA EIXO DE TRANSMISSÃO	1
11	0208.00512	SUPORTE ARRUELA DA COIFA	2
12	0208.00073	ROLAMENTO	2
13	0208.00400	CHAVETA 8X10X50 DIN 6885 A	1
14	0208.00399	CHAVETA 8X10X50 DIN 6885 B	1
15	0208.00513	SUPORTE APOIO COMANDO	2
16	0208.00514	SUPORTE TRASEIRO	2
17	0208.00515	SUPORTE DIREITO COMANDO	2
	0208.00523	SUPORTE ESQUERDO COMANDO	2
18	0208.00516	REFORÇO EIXO DIREITO	2
	0208.00524	REFORÇO EIXO ESQUERDO	3
19	0208.00517	PARAFUSO M10X45 DIN 601 8.8	18
20	0208.00518	ARRUELA LISA M10 DIN 125	6
21	0208.00406	PARAFUSO M10X55 DIN 601 8.8	3
22	0208.00450	PORCA M10 DIN 934	1
23	0208.00546	TUBO EIXO DE ACIONAMENTO 986MM	1
24	0208.00550	TUBO DE ACIONAMENTO 515MM	1
25	0208.00551	EIXO DE COMANDO 1725MM	1
26	0208.02111	CONJUNTO COMPLETO EIXO DE COMANDO 1725MM LD	-
	0208.02112	CONJUNTO COMPLETO EIXO DE COMANDO 1725MM LE	-



N°	Código	Descrição	Qtd.
1	0208.00984	CONJUNTO MANCAL COM ROLAMENTO	1
1A	0208.01380	MANCAL	1
1B	0208.01381	ROLAMENTO	1
2	0208.00995	RODA DENTADA Z23	1
3	0208.01041	ARRUELA LISA A24	1
4	0208.01005	PORCA AUTO TRAVANTE M24X2 DIN 985	1
5	0208.00986	BUCHA	4
6	0208.01002	PORCA AUTO TRAVANTE M20 – CLASSE 8	4
7	0208.01001	PARAFUSO SEXTAVADO M20X75 8.8	4
8	0208.01053	EIXO DE COMANDO 1955MM	1
9	0208.01028	TUBO DE PROTEÇÃO	1
10	0208.01054	TUBO DE PROTEÇÃO EIXO	1
11	0208.00524	REFORÇO SUPORTE LADO ESQUERDO	2
	0208.00516	REFORÇO SUPORTE LADO DIREITO	2
12	0208.00523	SUPORTE LADO ESQUERDO	2
	0208.00515	SUPORTE LADO DIREITO	2
13	0208.00514	SUPORTE ROLAMENTO	2
14	0208.00460	PARAFUSO M10X30 DIN 601	8
15	0208.00155	ARRUELA A10 (25X3,0)	12
16	0208.00210	PORCA AUTO TRAVANTE M10 DIN 985	14
17	0208.00513	SUPORTE APOIO COMANDO	2
18	0208.00050	FLANGE	4
19	0208.00406	PARAFUSO M10X55 DIN 601	3
20	0208.00518	ARRUELA A10 DIN 125	9
21	0208.00450	PORCA M10 DIN 934	3
22	0208.00512	ARRUELA PROTEÇÃO	2
23	0208.00211	COIFA EIXO DE TRANSMISSÃO	1
24	0208.00985	ROLAMENTO SEXTAVADO	2
25	0208.02113	CONJUNTO COMPLETO EIXO DE COMANDO 1955MM LD	-
	0208.02114	CONJUNTO COMPLETO EIXO DE COMANDO 1955MM LE	-

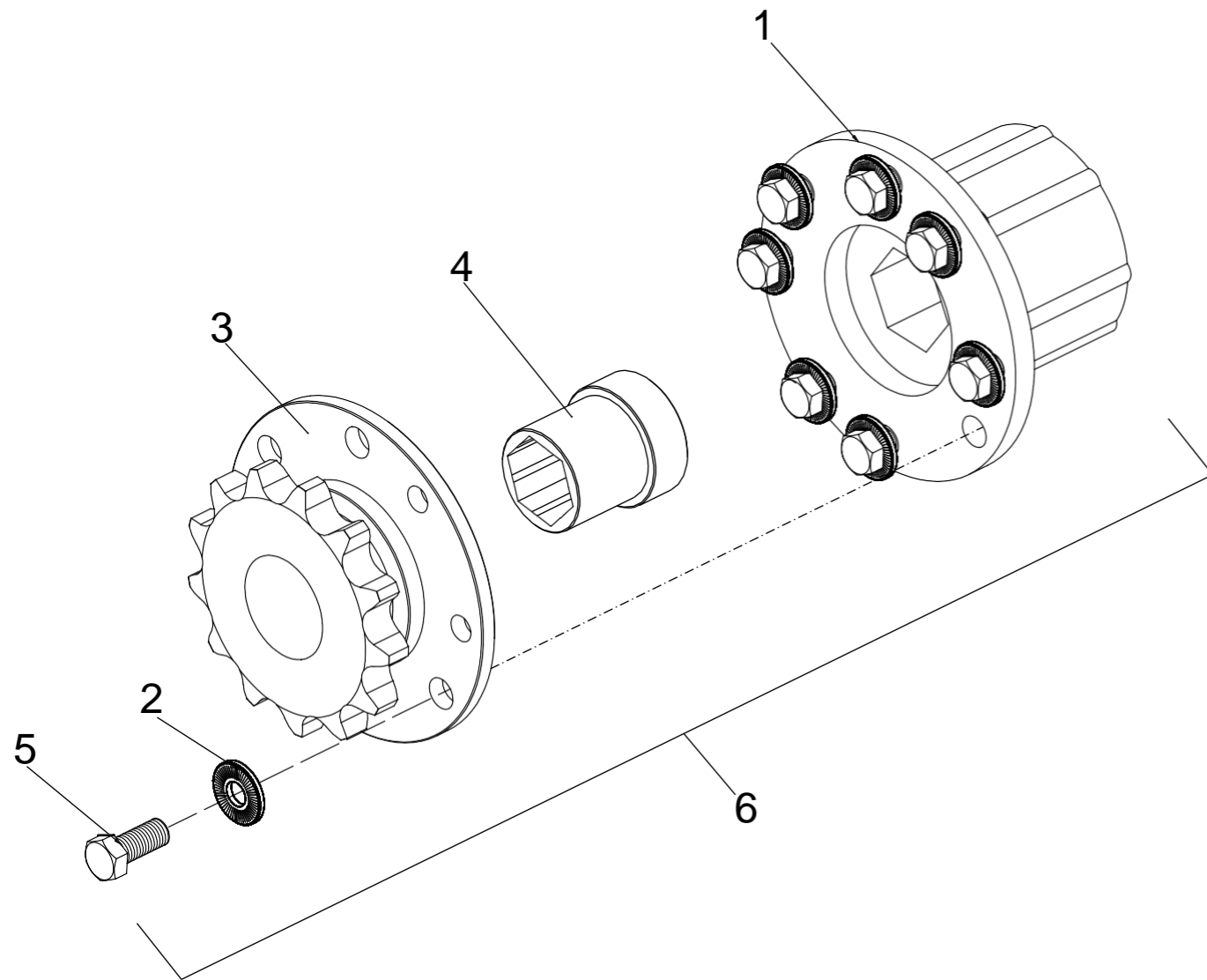


N°	Código	Descrição	Qtd.
1	0208.00984	CONJUNTO MANCAL COM ROLAMENTO	1
1A	0208.01380	MANCAL	1
1B	0208.01381	ROLAMENTO	1
2	0208.00995	RODA DENTADA Z23	1
3	0208.01041	ARRUELA LISA A24	1
4	0208.01005	PORCA AUTO TRAVANTE M24X2 DIN985	1
5	0208.00986	BUCHA	4
6	0208.01002	PORCA AUTO TRAVANTE M20 – CLASSE 8	4
7	0208.01001	PARAFUSO SEXTAVADO M20X75 8.8	4
8	0208.01055	EIXO DE COMANDO 2195MM	1
9	0208.01028	TUBO DE PROTEÇÃO	1
10	0208.00546	PROTEÇÃO TUBO 985	1
11	0208.00524	REFORÇO SUPORTE LADO ESQUERDO	2
	0208.00516	REFORÇO SUPORTE LADO DIREITO	2
12	0208.00523	SUPORTE LADO ESQUERDO	2
	0208.00515	SUPORTE LADO DIREITO	2
13	0208.00514	SUPORTE ROLAMENTO	2
14	0208.00460	PARAFUSO M10X30 DIN 601	8
15	0208.00155	ARRUELA A10 (25X3,0)	12
16	0208.00210	PORCA AUTO TRAVANTE M10 DIN 985	14
17	0208.00513	SUPORTE APOIO COMANDO	2
18	0208.00050	FLANGE	4
19	0208.00406	PARAFUSO M10X55 DIN 601	3
20	0208.00518	ARRUELA A 10 DIN 125	9
21	0208.00450	PORCA M10 DIN934	3
22	0208.00512	ARRUELA PROTEÇÃO	2
23	0208.00211	COIFA EIXO DE TRANSMISSÃO	1
24	0208.00985	ROLAMENTO SEXTAVADO	2
25	0208.02115	CONJUNTO COMPLETO EIXO DE COMANDO 2195MM LD	-
	0208.02116	CONJUNTO COMPLETO EIXO DE COMANDO 2195MM LE	-



N°	Código	Descrição	Qtd.
1	0208.01056	EIXO DE ACIONAMENTO 3722MM – 27X50	1
	0208.01395	EIXO DE ACIONAMENTO 2837MM – 26X45	1
	0208.01396	EIXO DE ACIONAMENTO 3222MM – 25X50	1
	0208.01397	EIXO DE ACIONAMENTO 2987MM – 24X50	1
	0208.01398	EIXO DE ACIONAMENTO 2434MM – 24X45	1
2	0208.01057	BUCHA TUBO DE ACIONAMENTO	1
3	0208.00487	PARAFUSO M12X35 8.8 DIN 601	6
4	0208.00420	ARRUELA LASER M12X27X2,0	6
5	0208.00402	PORCA AUTOTRAVANTE M12 DIN 985	3
6	0208.00447	ARRUELA MOLA PRATO ESTRIADA A12	3
7	0208.00993	SUPORTE LADO ESQUERDO	1
	0208.00992	SUPORTE LADO DIREITO	1
8	0208.00994	SUPORTE	1
9	0208.00984	CONJUNTO MANCAL COM ROLAMENTO	1
9 A	0208.01380	MANCAL	1
9 B	0208.01381	ROLAMENTO	1
10	0208.00995	RODA DENTADA Z23	1
11	0208.01001	PARAFUSO SEXTAVADO M20X75 8.8	4
12	0208.01002	PORCA AUTOTRAVANTE M20 – CLASSE 8	4
13	0208.00986	BUCHA	4
14	0208.01005	PORCA AUTOTRAVANTE M24X2 DIN 985	1
15	0208.01041	ARRUELA MOLA PRATO LISA A24	1
16	0208.00211	PROTEÇÃO	1
17	0208.00050	MANCAL DE CHAPA REDONDO	2
18	0208.00985	ROLAMENTO COM SEXT INT SK 104-207-KTT-B	1
19	0208.00518	ARRUELA A10 DIN 125	3
20	0208.00450	PORCA M10 DIN 934	3
21	0208.00210	PORCA AUTOTRAVANTE M10 DIN 985	3
22	0208.00512	ARRUELA PROTEÇÃO	2
23	0208.00406	PARAFUSO M10X55 DIN 601	3
24	0208.01399	TUBO DE PROTEÇÃO 24X45	1
	0208.00991	TUBO DE PROTEÇÃO 26X45	1
	0208.00990	TUBO DE PROTEÇÃO 24X50	1
	0208.01400	TUBO DE PROTEÇÃO 25X50	1
	0208.01058	TUBO DE PROTEÇÃO 27X50	1

LIMITADOR DE TORQUE SEM FIM 550 NM

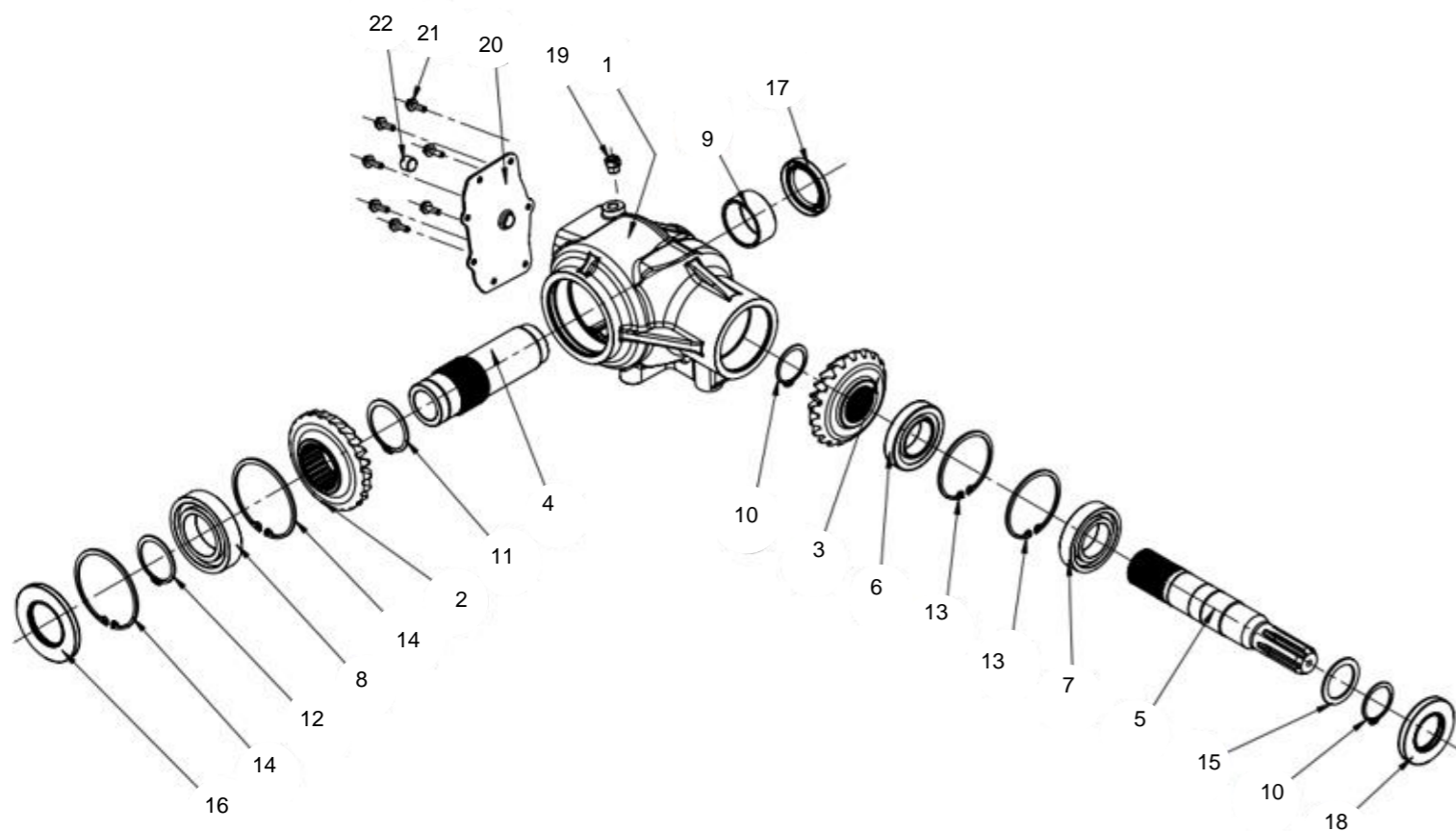


LIMITADOR DE TORQUE SEM FIM 550 NM

N°	Código	Descrição	Qty.
1	0208.00456	LIMITADOR DE TORQUE DO SEM FIM - 550 NM	1
2	0208.00449	ARRUELA PRATO ESTRIADA M10 - HCC 214166	8
3	0208.00412	RODA DENTADA ASA 80 Z13 EMBREAGEM SEM FIM	1
4	0208.00458	BUCHA SEXTAVADA LIMITADOR DE TORQUE SEM FIM	1
5	0208.00457	PARAFUSO M10 X 20 DIN 933 8.8	8
6	0208.00415	CONJUNTO LIMITADOR DE TORQUE SEM FIM	1

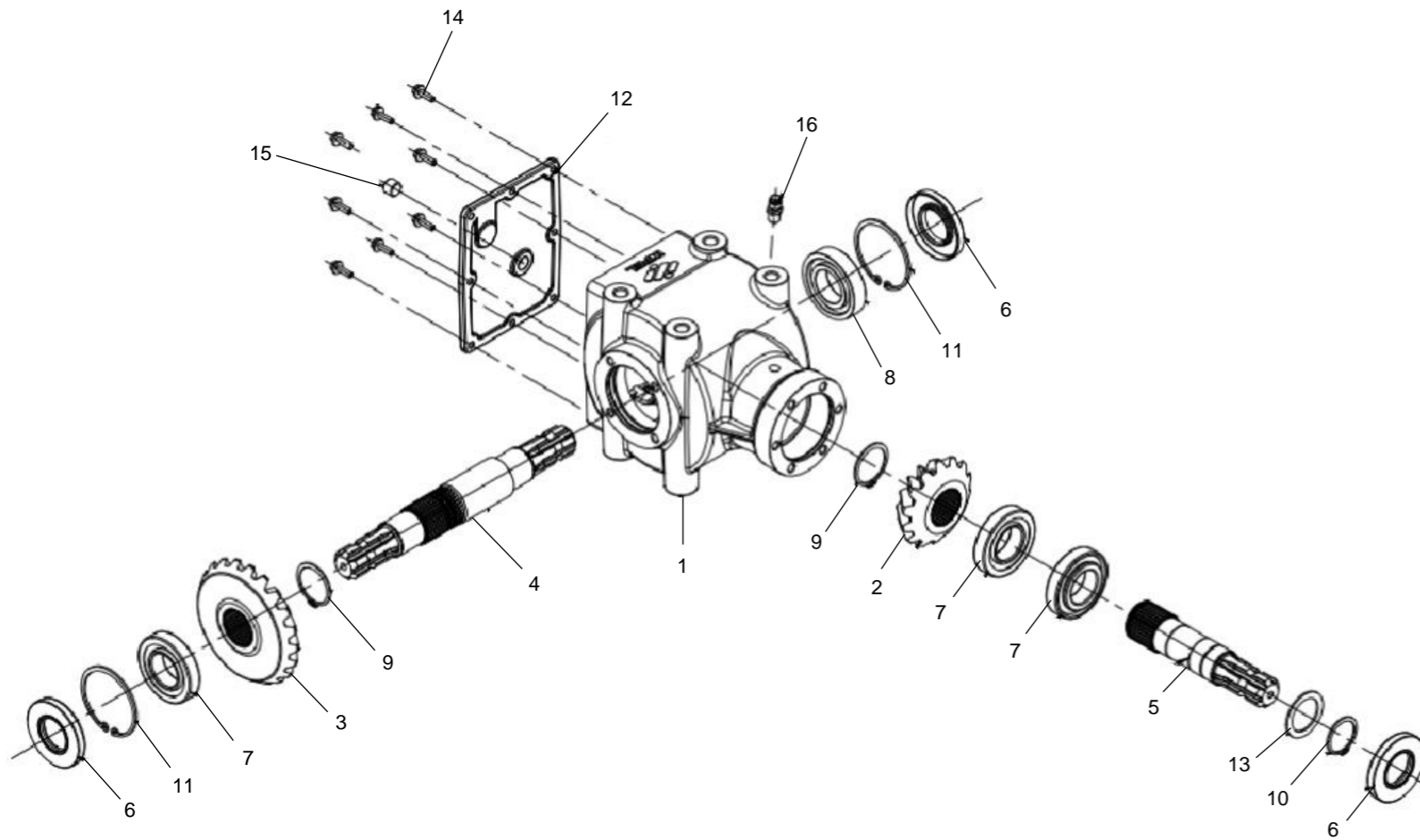
CAIXA FRONTAL ACIONAMENTO CENTRAL

ÚLTIMA PM – 6636/30X50

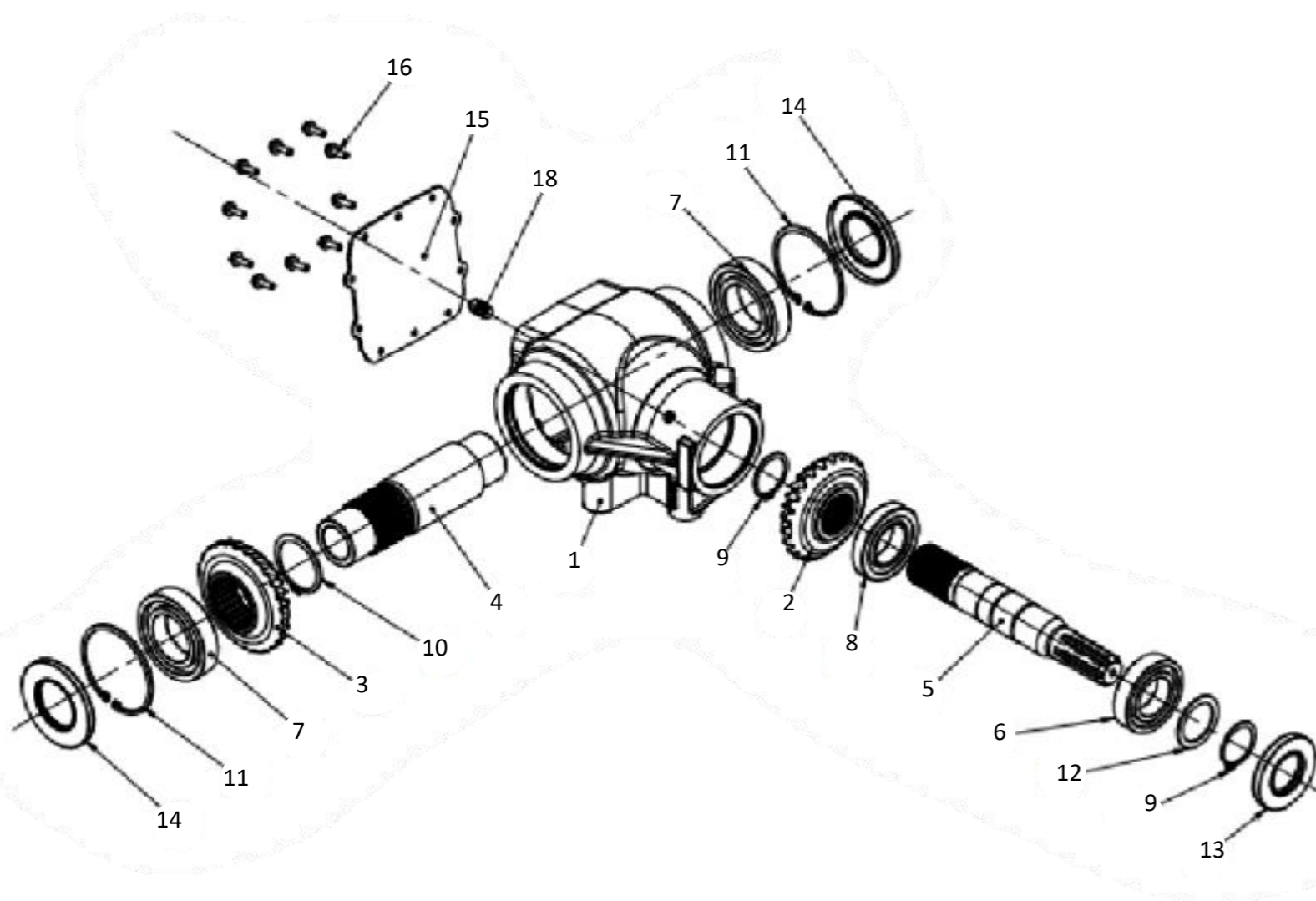


CAIXA FRONTAL ACIONAMENTO CENTRAL

Nº	Código	Descrição	Qtd.
1	0208.01559	CARCAÇA	1
2	0208.01560	ENGRENAGEM CÔNICA Z22 M6	1
3	0208.01561	ENGRENAGEM CÔNICA Z20 M6	1
4	0208.01562	EIXO VAZADO	1
5	0208.01563	EIXO	1
6	0208.01565	ROLAMENTO Ø45XØ85X20,75	1
7	0208.01566	ROLAMENTO ESF. Ø45XØ85X19	1
8	0208.01567	ROLAMENTO ESF. Ø55XØ100X21	1
9	0208.01568	ROLAMENTO DE AGULHA Ø55XØ63X28	1
10	0208.01569	ANEL DE RET. EXT. Ø45X1,75	2
11	0208.01570	ANEL DE RET. EXT. Ø60X2	1
12	0208.01571	ANEL DE RET. EXT. Ø55X2	1
13	0208.01572	ANEL DE RET. EXT. Ø85X3	2
14	0208.01573	ANEL DE RET. INT. Ø100X3	2
15	0208.01574	ANEL ESPAÇADOR	1
16	0208.01575	RETENTOR Ø55XØ100X8	1
17	0208.01576	RETENTOR Ø50XØ72X10	1
18	0208.01577	RETENTOR Ø45XØ85X10	1
19	0208.01578	RESPIRO ESFERA E MOLA	1
20	0208.01952	TAMPA	1
21	0208.01580	PARAFUSO FLANGEADO M6X20 DIN 6921	7
22	0208.01597	TAMPÃO 3/8 NPT	1
23	0208.01581	GRAXA	0,6



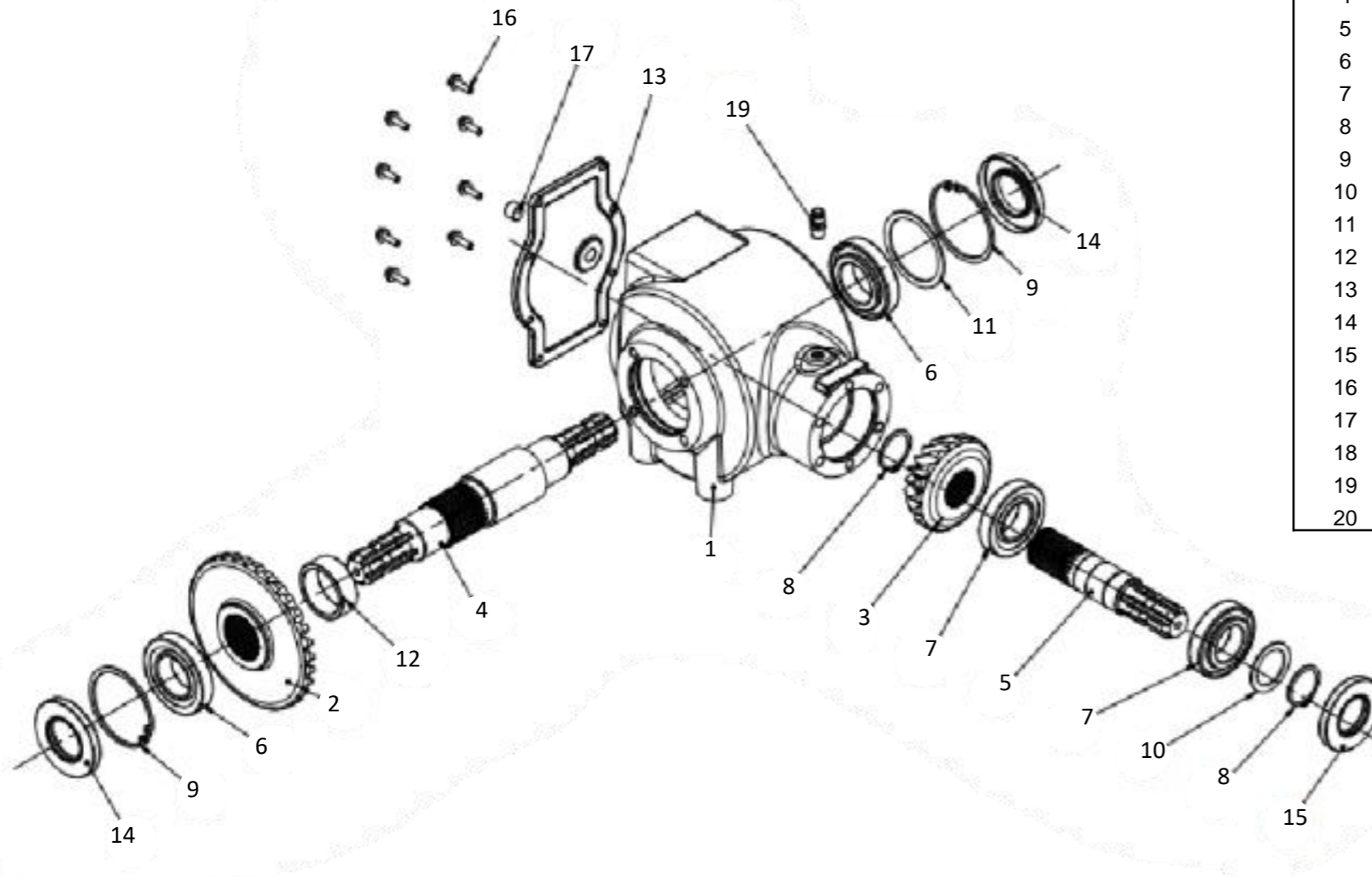
Nº	Código	Descrição	Qtd.
1	0208.01582	CARCAÇA	1
2	0208.01583	ENGRENAGEM CÔNICA Z14 M7	1
3	0208.01584	ENGRENAGEM CÔNICA Z21 CT140	1
4	0208.01585	EIXO	1
5	0208.01586	EIXO	1
6	0208.01590	RETENTOR Ø40XØ80X10	3
7	0208.01589	ROLAMENTO Ø40XØ80X19,75	3
8	0208.01588	ROLAMENTO ESF. Ø40XØ80X18	1
9	0208.01591	ANEL DE RET. EXT. Ø45X1,75	2
10	0208.01592	ANEL DE RET. EXT. Ø40X1,75	1
11	0208.01593	ANEL DE RET. Ø80X2,5	2
12	0208.01587	TAMPA	1
13	0208.01594	ANEL ESPAÇADOR	1
14	0208.01595	PARAFUSO FLANGEADO M6X20 DIN6921	8
15	0208.01597	TAMPÃO 3/8 NPT	1
16	0208.01598	RESPIRO ¼ -18- NPT	1
17	0208.01596	TAMPÃO ¼ -18- NPT	1
18	0208.01599	ÓLEO TUTELA 100 EP	1,4



N°	Código	Descrição	Qtd.
1	0208.02338	CARCAÇA USINADA	1
2	0208.02339	ENGR. CÔNICA Z:24 M:5	1
3	0208.02340	ENGR. CÔNICA Z:26 M:5	1
4	0208.02341	EIXO VAZADO	1
5	0208.01563	EIXO	1
6	0208.01566	ROL. ESF. Ø45xØ85x19	1
7	0208.01567	ROL. ESF. Ø55xØ100x21	2
8	0208.01565	ROL. Ø45xØ85x20,75	1
9	0208.01569	ANEL DE RET. EXT. Ø45x1,75	2
10	0208.01570	ANEL DE RET. EXT. Ø60x2	1
11	0208.01573	ANEL DE RET. INT. Ø100x3	2
12	0208.01574	ANEL ESPAÇADOR	1
13	0208.02342	RETENTOR Ø45xØ85x10 (FREUDENBERG)	1
14	0208.02343	RETENTOR Ø55xØ100x8 (FREUDENBERG)	2
15	0208.02344	TAMPA	1
16	0208.01580	PARAF. FLANGEADO M6x20 (DIN6921)	10
17	0208.02345	TAMPÃO 1/4-18-NPT	1
18	0208.02346	RESPIRO 1/4-18-NPT	1
19	0208.01581	GRAXA TUTELA JOTA MP/0 (KG)	0.9
20	0208.02347	TAMPÃO 3/8 NPT	1

CAIXA TRASEIRA ACIONAMENTO CENTRAL

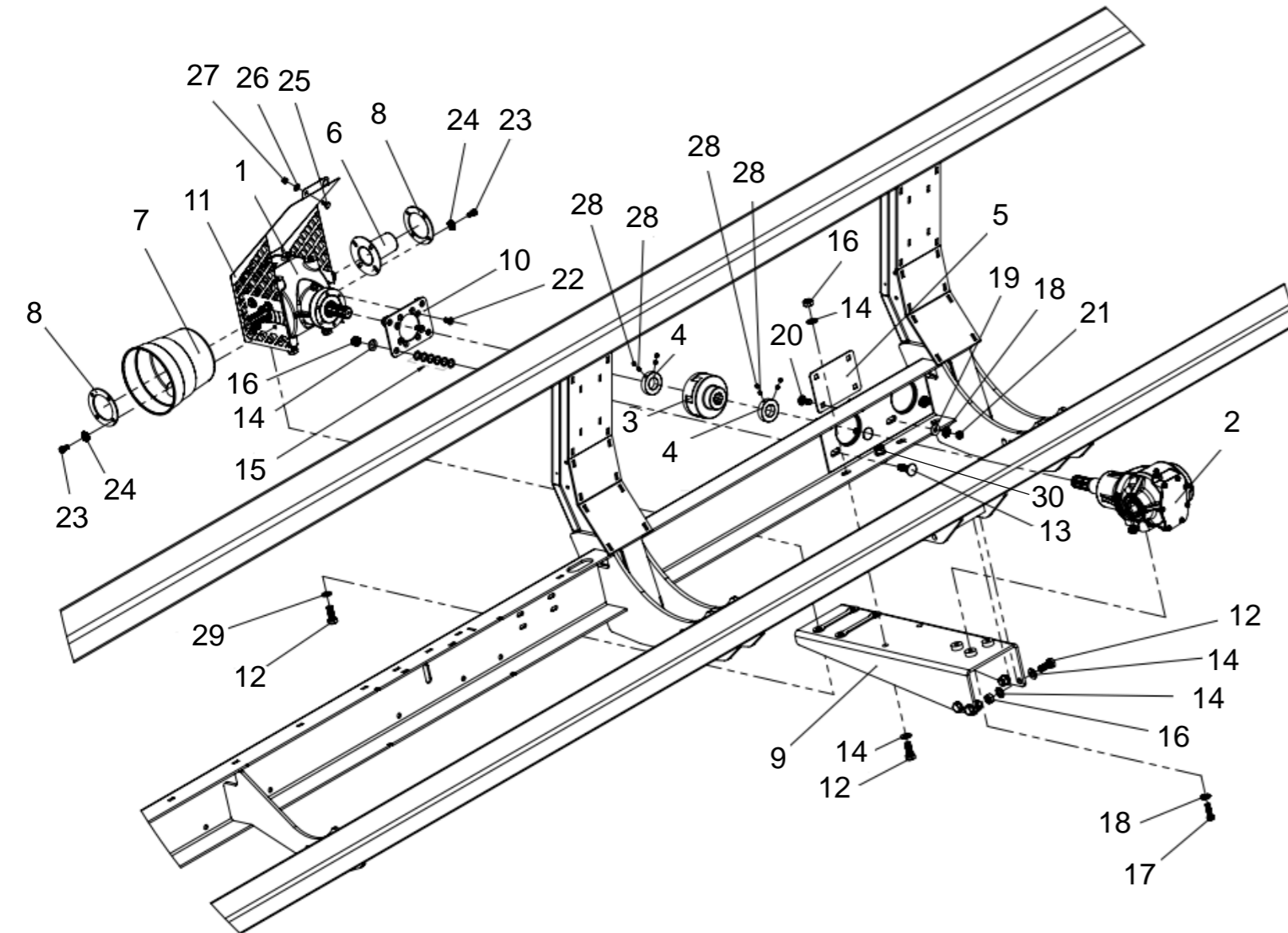
PRIMEIRA PM – 6714/24X50

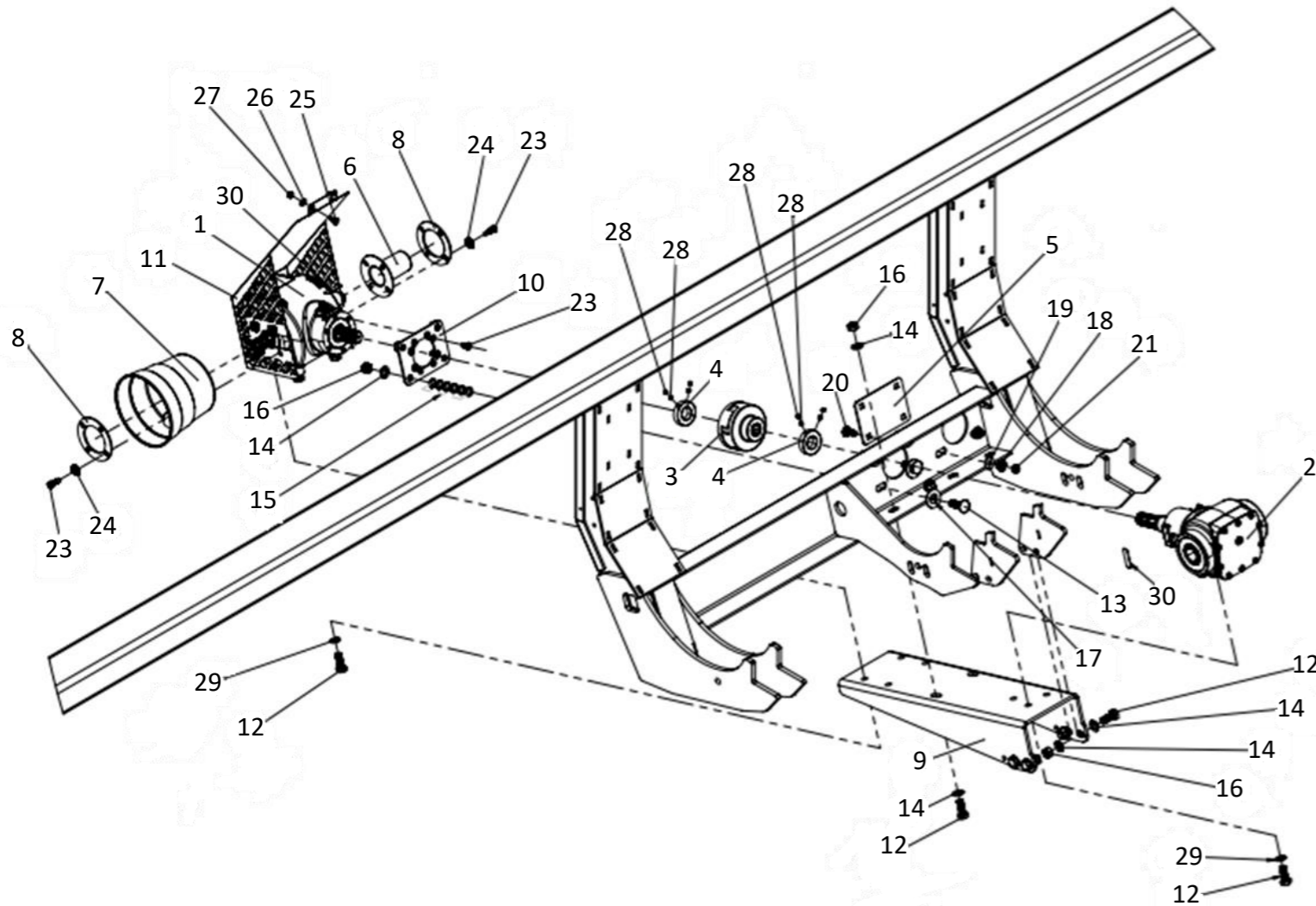


CAIXA TRASEIRA ACIONAMENTO CENTRAL

N°	Código	Descrição	Qtd.
1	0208.02326	CARCAÇA USINADA	1
2	0208.02327	ENGRENAGEM	1
3	0208.02328	ENGRENAGEM	1
4	0208.02329	EIXO	1
5	0208.02330	EIXO	1
6	0208.02331	ROL. Ø45xØ85x20,75	2
7	0208.01589	ROL. Ø40xØ80x19,75	2
8	0208.01592	ANEL DE RET. EXT. Ø40x1,75	2
9	0208.02332	ANEL DE RET. INT. Ø85x3	2
10	0208.01594	ANEL ESAÇADOR Ø55xØ40,2	1
11	0208.02333	ANEL ESPAÇADOR	1
12	0208.02334	ANEL ESPAÇADOR Ø50,2xØ63	1
13	0208.02335	TAMPA	1
14	0208.02336	RETENTOR Ø45xØ85x10 (FREUDENBERG)	2
15	0208.02337	RETENTOR Ø40xØ80x10	1
16	0208.01595	PARAF. FLANGEADO M6x20 (DIN6921)	8
17	0208.01597	TAMPÃO 3/8 NPT	1
18	0208.01596	TAMPÃO 1/4-18-NPT	1
19	0208.01598	RESPIRO 1/4-18-NPT	1
20	0208.01599	ÓLEO TUTELA 100 EP SAE90 (LITROS)	1.6

N°	Código	Descrição	Qtd.
1	0208.01412	CAIXA DE TRANSMISSÃO TRASEIRA	2
2	0208.01413	CAIXA DE TRANSMISSÃO FRONTAL	2
3	0208.01620	CONJUNTO DA BUCHA	2
4	0208.01621	ANEL TRAVA	4
5	0208.01543	CHAPA DE FECHAMENTO	2
6	0208.01539	PROTEÇÃO EIXO	2
7	0208.00211	COIFA CARDAN	2
8	0208.01541	DISCO DE APERTO	4
9	0208.01616	SUPORTE LE	1
	0208.01617	SUPORTE LD	1
10	0208.01618	PLACA DE FIXAÇÃO	2
11	0208.01619	PROTEÇÃO CAIXA TRASEIRA	2
12	0208.00441	PARAFUSO M16X40 DIN 601	20
13	0208.01615	PARAFUSO M16X50 DIN 603	8
14	0208.00387	ARRUELA A16 DIN 125	32
15	0208.01614	ARRUELA MOLA PRATO A16	40
16	0208.00084	PORCA AUTOTRAVANTE M16 DIN985	20
17	0208.01613	PARAFUSO M12X40 DIN601	6
18	0208.00447	ARRUELA MOLA PRATO A12	14
19	0208.00568	ARRUELA LASER 12X31X4,75	8
20	0208.00496	PARAFUSO M12X35 DIN 603	8
21	0208.00488	PORCA M12 DIN 934	8
22	0208.01508	PARAFUSO M10X25	8
23	0208.00457	PARAFUSO M10X30 DIN 601	16
24	0208.00449	ARRUELA MOLA PRATO A10	16
25	0208.00582	PARAFUSO M8X20 DIN 603	4
26	0208.00579	ARRUELA LASER A8 (20X2MM)	4
27	0208.00571	PORCA AUTOTRAVANTE M8 DIN 985	4
28	0208.00170	PARAFUSO SEM CABEÇA ALLEN M8X10 DIN 916	16
29	0208.01651	ARRUELA DE PRESSÃO A16 DIN 127	8
30	0208.01041	ARRUELA MOLA PRATO A24	8

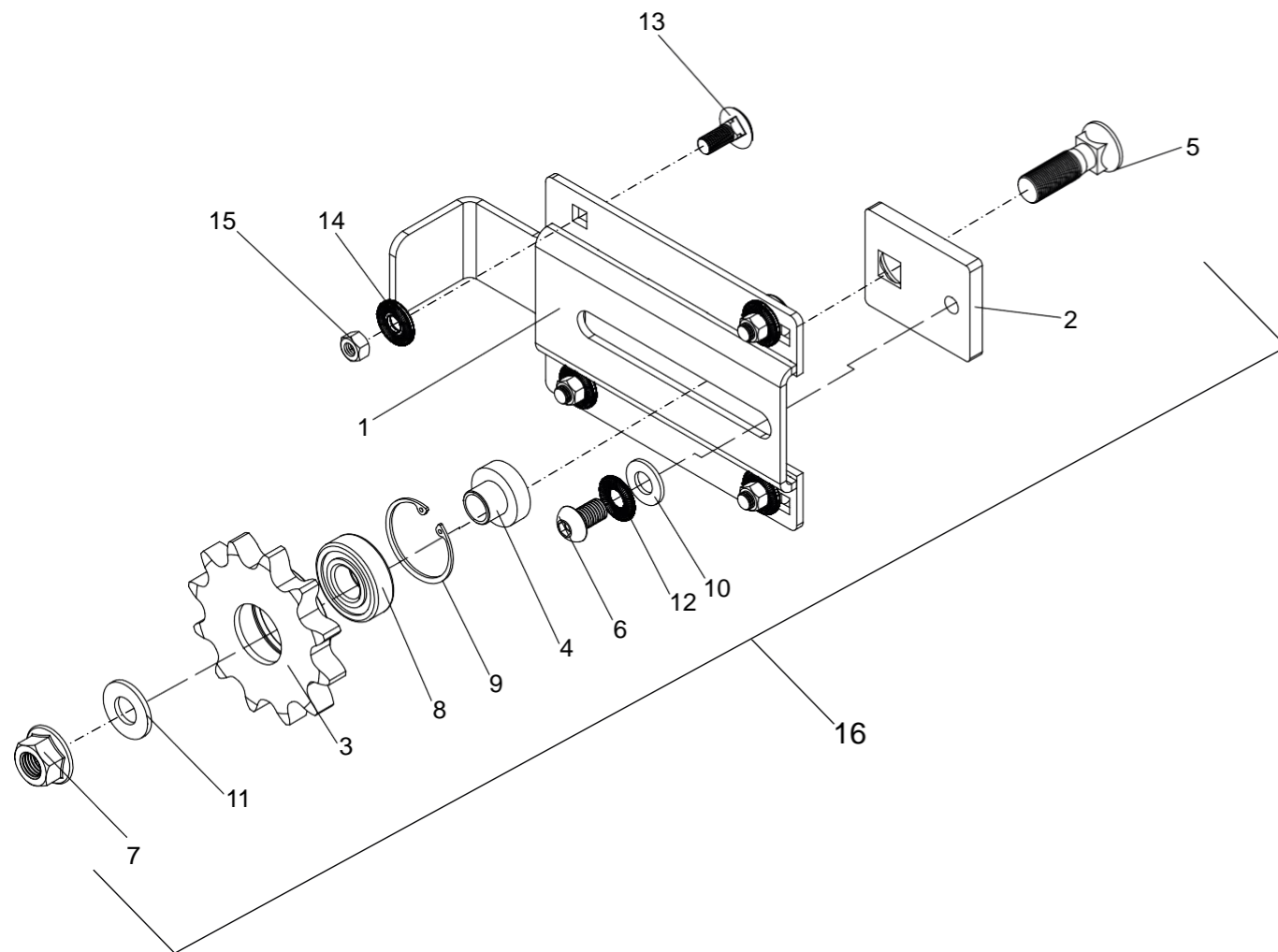




ACIONAMENTO CENTRAL

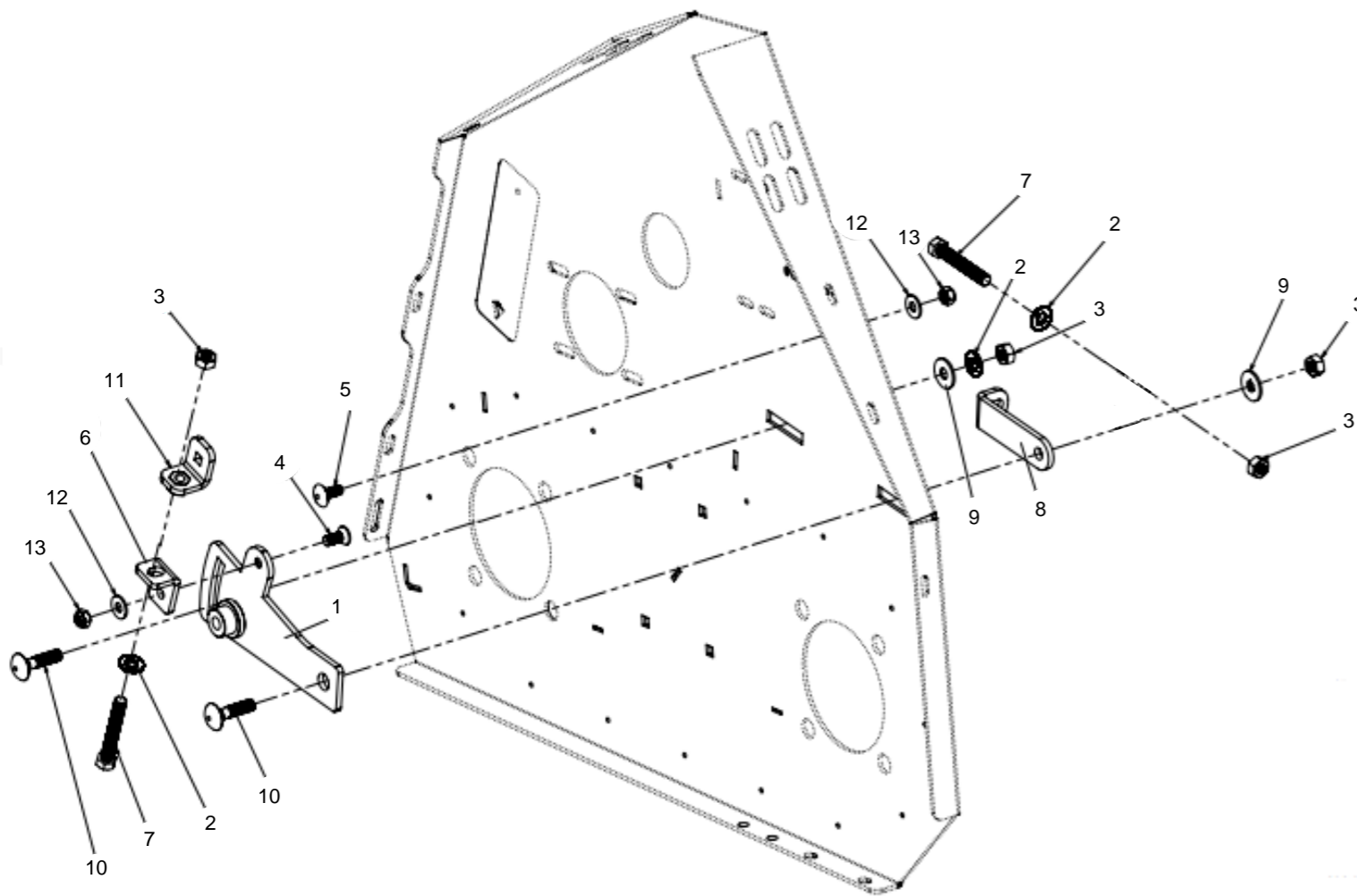
N°	Código	Descrição	Qtd.
1	0208.02322	CAIXA DE TRANSMISSÃO TRASEIRA	2
2	0208.02323	CAIXA DE TRANSMISSÃO FRONTAL	2
3	0208.01620	ACOPLAMENTO FLEXIVEL Z6	2
4	0208.01621	ANEL TRAVA	4
5	0208.02424	CHAPA DE FECHAMENTO	2
6	0208.01539	PROTEÇÃO EIXO	2
7	0208.00211	COIFA CARDAN	2
8	0208.02355	DISCO DE APERTO	4
9	0208.02325	SUPORE LE	1
	0208.02324	SUPORE LD	1
10	0208.01618	PLACA DE FIXAÇÃO	2
11	0208.02356	PROTEÇÃO CAIXA TRASEIRA	2
12	0208.00441	PARAFUSO M16X40 DIN 601	26
13	0208.01615	PARAFUSO M16X50 DIN 603	8
14	0208.00387	ARRUELA A16 DIN 125	32
15	0208.01614	ARRUELA MOLA PRATO A16	40
16	0208.00084	PORCA AUTOTRAVANTE M16 DIN985	20
17	0208.01041	ARRUELA MOLA PRATO A24	8
18	0208.00447	ARRUELA MOLA PRATO A12	8
19	0208.00568	ARRUELA LASER 12X31X4,75	8
20	0208.00496	PARAFUSO M12X35 DIN 603	8
21	0208.00488	PORCA M12 DIN 934	8
22	0208.01508	PARAFUSO M10X25	8
23	0208.00457	PARAFUSO M10X30 DIN 601	16
24	0208.00449	ARRUELA MOLA PRATO A10	16
25	0208.00582	PARAFUSO M8X20 DIN 603	4
26	0208.00579	ARRUELA LASER A8 (20X2MM)	4
27	0208.00571	PORCA AUTOTRAVANTE M8 DIN 985	4
28	0208.00170	PARAFUSO SEM CABEÇA ALLEN M8X10 DIN 916	16
29	0208.01651	ARRUELA DE PRESSÃO A16 DIN 127	14
30	0208.02353	PLAQUETA METHALC	6
31	-----	TRICLOROETILENO	---
32	-----	ADESIVO	---

TENSOR DA CORRENTE LATERAL



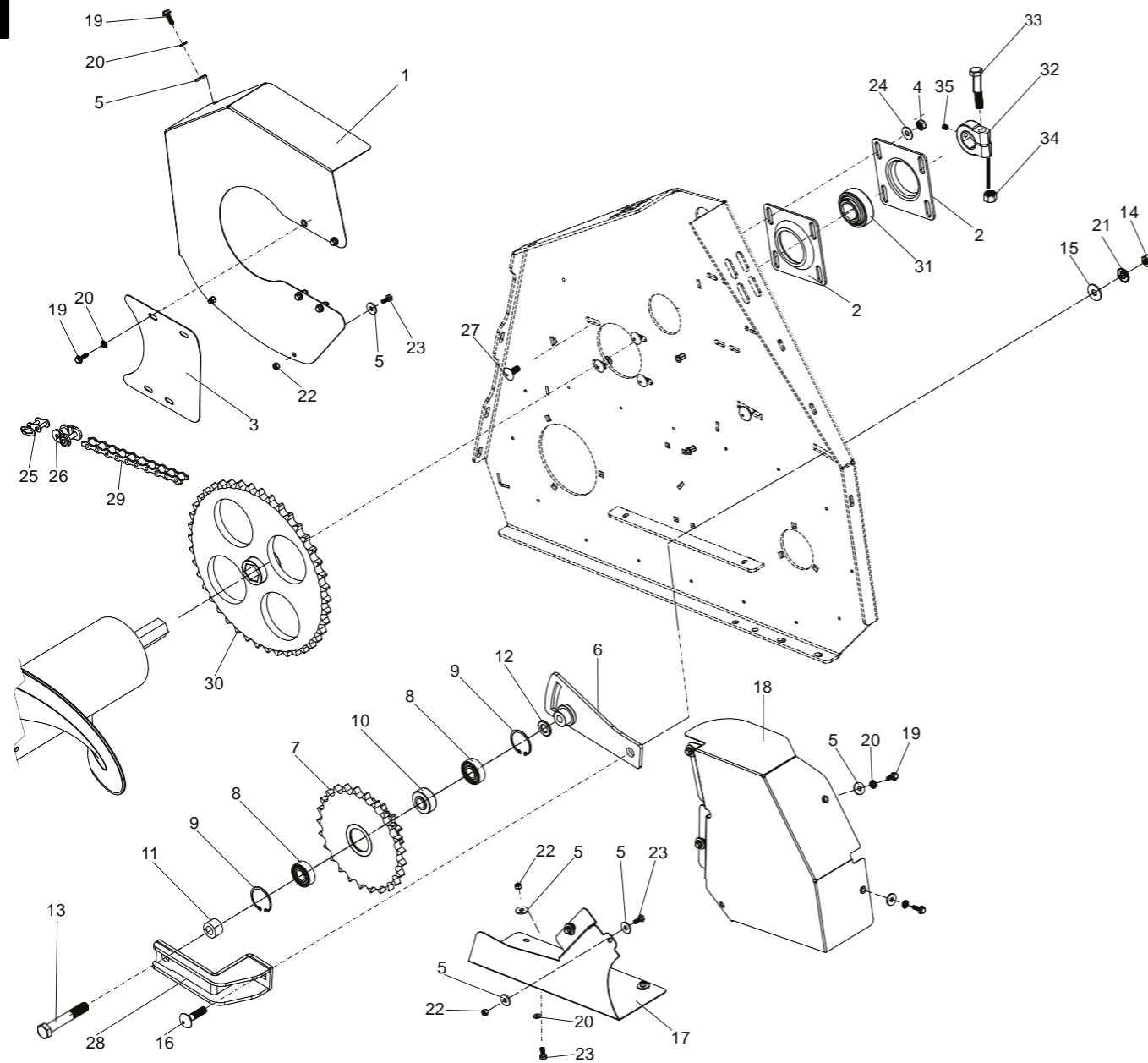
TENSOR DA CORRENTE LATERAL

Nº	Código	Descrição	Qtd.
1	0208.00442	SUPORTE ESTICADOR CORRENTE LATERAL	1
2	0208.00443	SUPORTE	1
3	0208.00394	ENGRENAGEM TENSOR Z12	1
4	0208.00410	BUCHA	1
5	0208.00444	PARAFUSO ARADO 5/8 X 2-1/4 12.9	1
6	0208.00445	PARAFUSO M12 X 20 DIN 7380 8.8	1
7	0208.00446	PORCA SEXT. 5/8-11 FLANGE AUTO TRAVANTE	1
8	0208.00071	ROLAMENTO 6204	1
9	0208.00404	ANEL ELÁSTICO 47 X 1,75 DIN 472	1
10	0208.00420	ARRUELA M12 X 27 X 2,00	1
11	0208.00386	ARRUELA M16 X 34 X 3,00	1
12	0208.00447	ARRUELA ESTRIADA A12 - H05.814.0	1
13	0208.00448	PARAFUSO FRANCÊS M10 X 25 DIN 603 8.8	4
14	0208.00449	ARRUELA PRATO ESTRIADA M10	4
15	0208.00450	PORCA M10 DIN 934	4
16	0208.00451	CONJUNTO TENSOR LATERAL COMPLETO	1

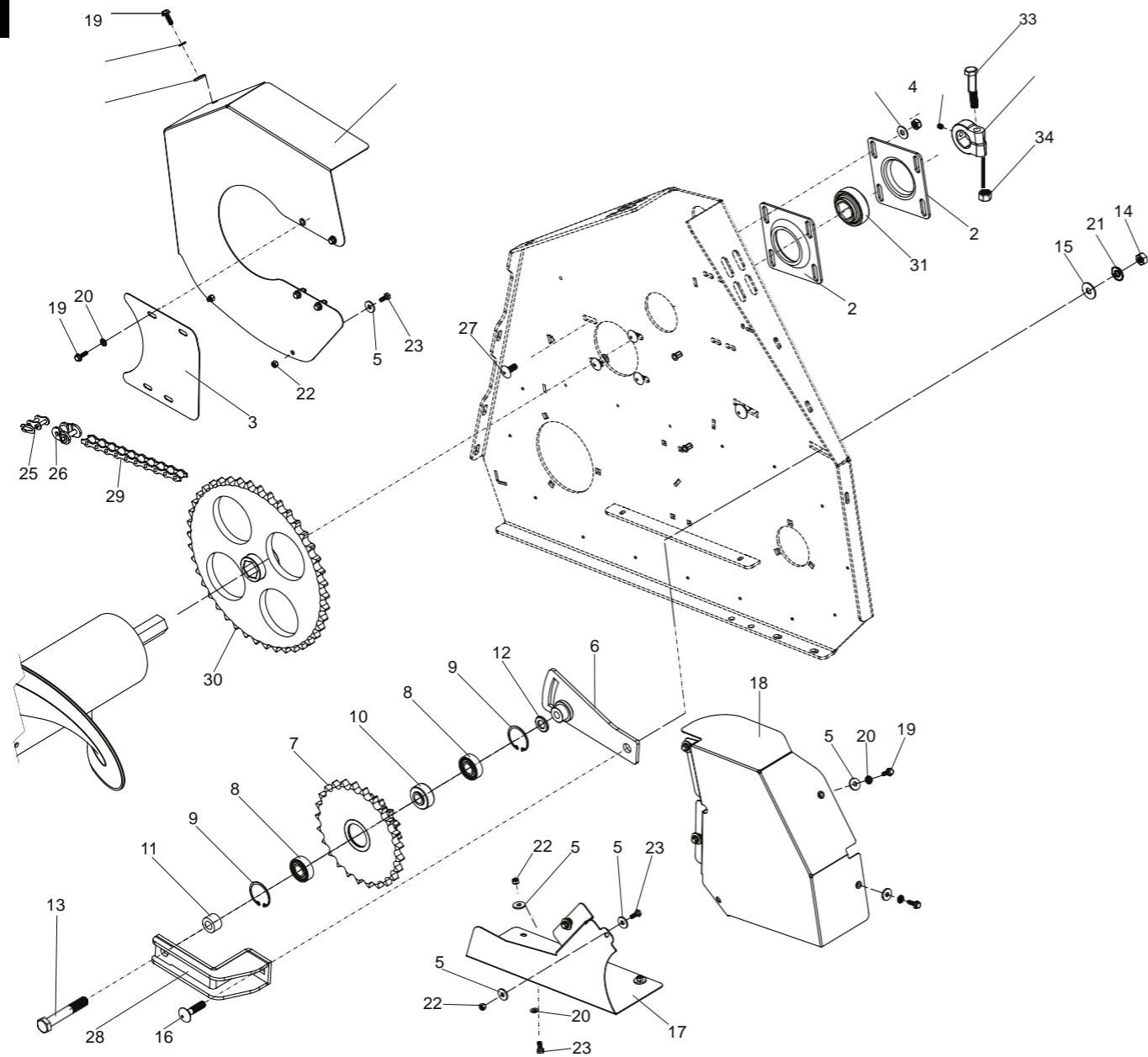


TENSOR SEM FIM LD/LE

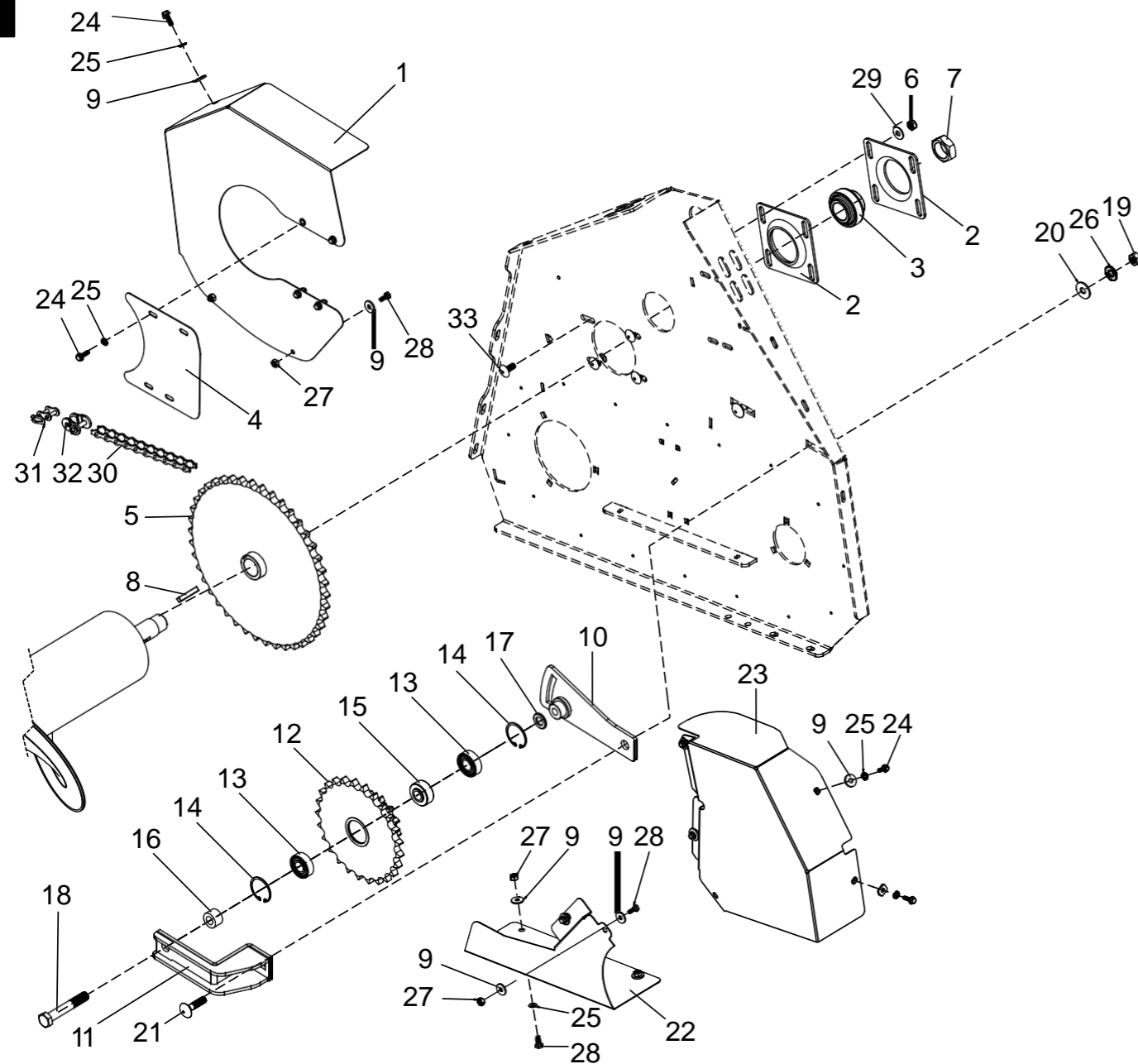
Nº	Código	Descrição	Qtd.
1	0208.01511	BASE TENSOR LD	1
	0208.01510	BASE TENSOR LE	1
2	0208.00447	ARRUELA MOLA PRATO ESTRIADA A12	4
3	0208.00488	PORCA M12 DIN934 GALV. BICR.	4
4	0208.01508	PARAFUSO M10X25 – 8.8 DIN7991	1
5	0208.00448	PARAFUSO M10X25 8.8 DIN 603 GALV. BICR.	1
6	0208.01509	SUPORTE TENSOR	1
7	0208.00039	PARAFUSO M12X80 8.8 – DIN933	2
8	0208.01505	SUPORTE LATERAL	1
9	0208.00568	ARRUELA 12X30X4,75	2
10	0208.01512	TORNILLO DIN 603 M12 X 45 8.8 GALV. AMARILLO	2
11	0208.01507	SUPORTE LATERAL	1
12	0208.00155	ARRUELA A10 (25X3,0)	2
13	0208.00647	PORCA AUTOTRAVANTE M10 DIN 985	2



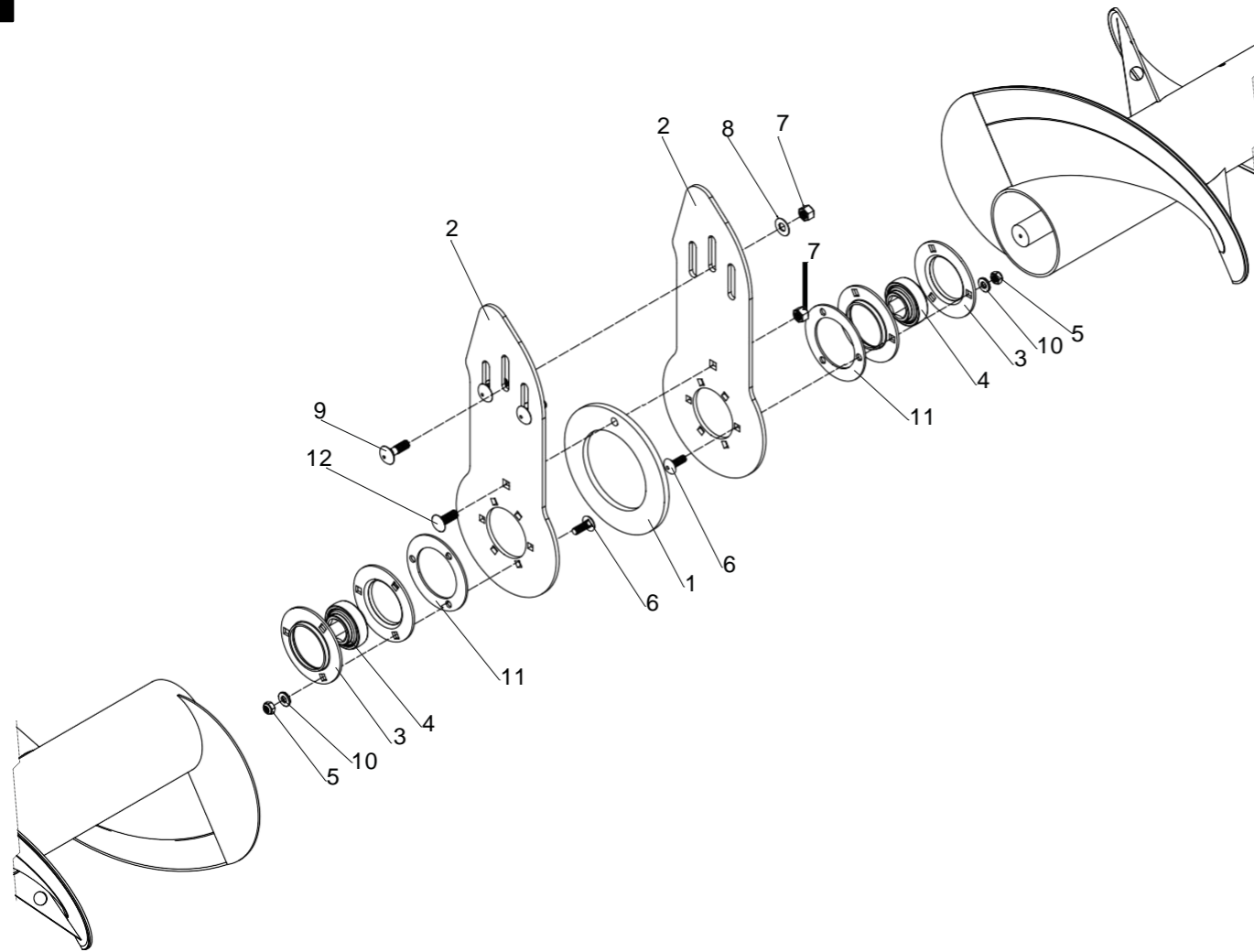
Nº	Código	Descrição	Qtd.
1	0208.00022	PROTEÇÃO DA CORRENTE (LADO DIREITO)	1
	0208.00645	PROTEÇÃO DA CORRENTE (LADO ESQUERDO)	1
2	0208.00397	SUPORTE QUADRADO	2
3	0208.00023	TAMPA PROTEÇÃO CORRENTE SEM FIM	1
4	0208.00647	PORCA AUTO TRAVANTE M10 DIN 985	4
5	0208.00648	ARRUELA A 6 (18X1,6)	12
6	0208.00649	BASE TENSOR LADO DIREITO	1
	0208.00650	BASE TENSOR LADO ESQUERDO	1
7	0208.01011	RODA DENTADA Z21 – Z13 (USAR COM ITEM 0208.02268)	1
	0208.00411	RODA DENTADA Z25 - Z13 (USAR COM ITEM 0208.00367)	1
8	0208.00395	ROLAMENTO 6303 2RS	2
9	0208.00404	ANEL TRAVA 47 X 1,75 DIN 472	2
10	0208.00413	BUCHA ESPAÇADORA	1
11	0208.00414	BUCHA	1
12	0208.00387	ARRUELA A16 30X3,3	1
13	0208.00652	PARAFUSO M16 X 100 8.8 DIN 601	1
14	0208.00488	PORCA M12 DIN 934	2
15	0208.00568	ARRUELA 12X30X4,75	2
16	0208.00561	PARAFUSO M12 X 40 8.8 DIN 603	2
17	0208.00653	PROTEÇÃO DA CORRENTE INFERIOR (DIREITA)	1
	0208.00654	PROTEÇÃO DA CORRENTE INFERIOR (ESQUERDA)	1
18	0208.00538	PROTEÇÃO DA CORRENTE SUPERIOR (ESQUERDA)	1
	0208.00539	PROTEÇÃO DA CORRENTE SUPERIOR (DIREITA)	1
19	0208.00655	PARAFUSO M6 X 20 8.8 DIN 6921	6
20	0208.00467	ARRUELA ESTRIADA A6	12
21	0208.00447	ARRUELA ESTRIADA A12	2
22	0208.00529	PORCA AUTO TRAVANTE M6 DIN 985	5
23	0208.00466	PARAFUSO M6 X 16 8.8 DIN 601	10
24	0208.00155	ARRUELA A10 (25X3)	4
25	0208.00173	EMENDA ASA80H	1
26	0208.00392	REDUÇÃO ASA80H	1
27	0208.00448	PARAFUSO M10X24 8.8 DIN603	4
28	0208.00651	SUPORTE TENSOR	1
29	0208.00389	CORRENTE ASA80H 55 ELOS	1
30	0208.01063	RODA DENTADA Z42 X 1	1
31	0208.00985	ROLAMENTO SEXTAVADO	1



Nº	Código	Descrição	Qty.
32	0208.00536	ABRAÇADEIRA SEXTAVADA	1
33	0208.00532	PARAFUSO M12 X 70 8.8 DIN 601	1
34	0208.00402	PORCA AUTO TRAVANTE M12 DIN985	1
35	0208.00170	PRISIONEIRO M8X10 DIN 916	1



Nº	Código	Descrição	Qtd.
1	0208.00022	PROTEÇÃO DA CORRENTE (DIREITA)	1
	0208.00645	PROTEÇÃO DA CORRENTE (ESQUERDA)	1
2	0208.00397	SUPORTE QUADRADO AJUSTE DE ALTURA	2
3	0208.00073	ROLAMENTO UC207	1
4	0208.00023	TAMPA PROTEÇÃO CORRENTE SEM FIM	1
5	0208.00646	RODA DENTADA Z42 X 1"	1
6	0208.00647	PORCA AUTO TRAVANTE M10 DIN 985	4
7	0208.00044	PORCA SEXTAVADA (ROSCA DIREITA) 1 1/4" 12H DIN 936	1
8	0208.00401	CHAVETA ESPECIAL 8 X 8 X 47	1
9	0208.00648	ARRUELA A 6 (18X1,6)	12
10	0208.00649	BASE TENSOR LD	1
	0208.00650	BASE TENSOR LE	1
11	0208.00651	SUPORTE DO TENSOR	1
12	0208.01011	RODA DENTADA Z21 - Z13	1
	0208.00411	RODA DENTADA Z25 - Z13	1
13	0208.00395	ROLAMENTO 6303 2RS	2
14	0208.00404	ANEL TRAVA 47 X 1,75 DIN 472	2
15	0208.00413	BUCHA ESPAÇADORA	1
16	0208.00414	BUCHA	1
17	0208.00387	ARRUELA A16 (30X3,3)	1
18	0208.00652	PARAFUSO M16 X 100 8.8 DIN 601	1
19	0208.00488	PORCA M12 DIN 934	2
20	0208.00568	ARRUELA 12X30X4,75	2
21	0208.00561	PARAFUSO M12 X 40 8.8 DIN 603	2
22	0208.00653	PROTEÇÃO DA CORRENTE INFERIOR (DIREITA)	1
	0208.00654	PROTEÇÃO DA CORRENTE INFERIOR (ESQUERDA)	1
23	0208.00538	PROTEÇÃO DA CORRENTE SUPERIOR (DIREITA)	1
	0208.00539	PROTEÇÃO DA CORRENTE SUPERIOR (ESQUERDA)	1
24	0208.00655	PARAFUSO M6 X 20 8.8 DIN 6921	10
25	0208.00467	ARRUELA ESTRIADA A6	12
26	0208.00447	ARRUELA ESTRIADA A12	2
27	0208.00529	PORCA AUTO TRAVANTE M6 DIN 985	5
28	0208.00466	PARAFUSO M6 X 16 8.8 DIN 601	5
29	0208.00155	ARRUELA A10 (25X3)	4
30	0208.00389	CORRENTE ASA 80H 55 ELOS	1
31	0208.00173	EMENDA ASA80H	1
32	0208.00392	REDUÇÃO ASA80H	1
33	0208.00448	PARAFUSO M10X24 8.8 DIN603	4

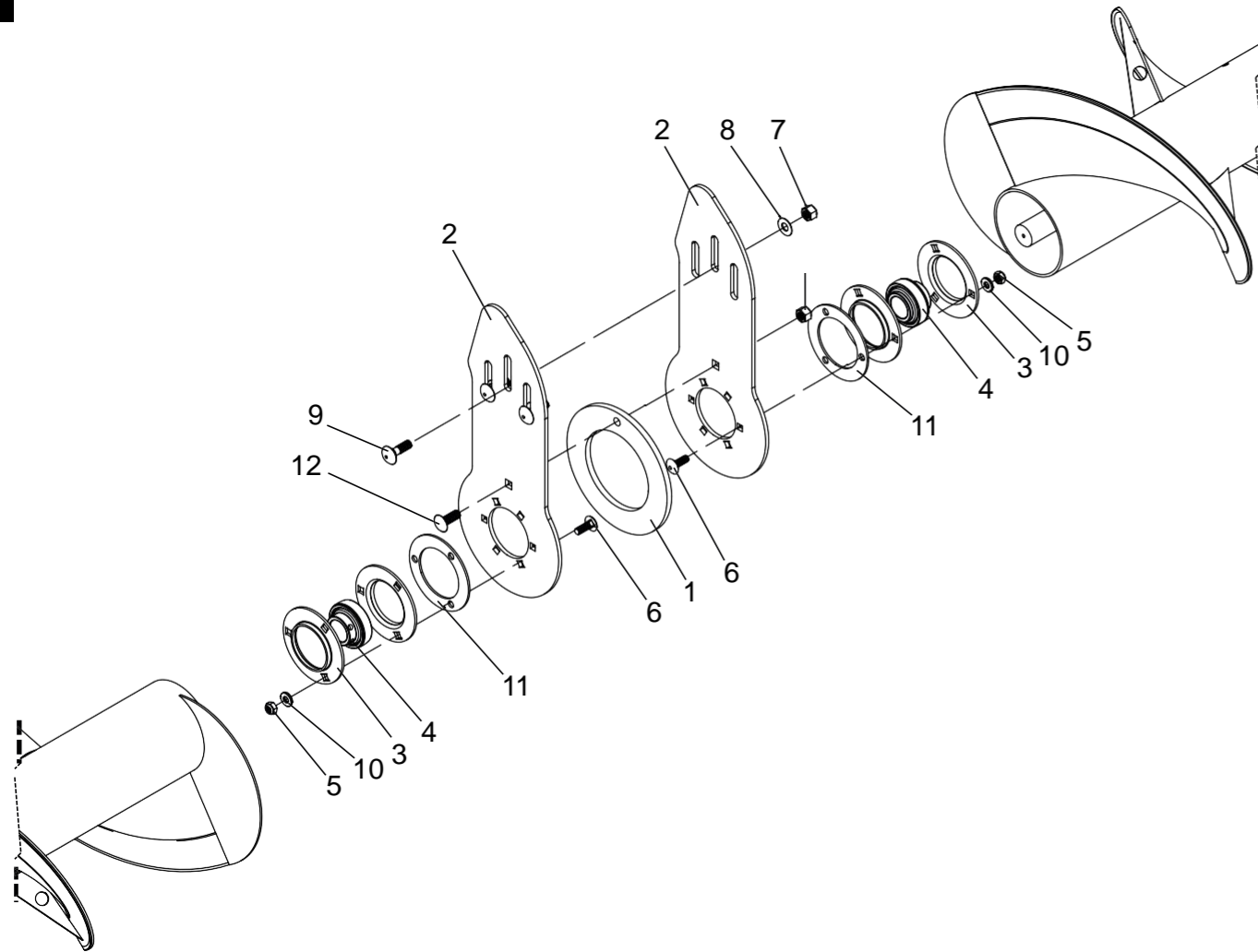


Nº	Código	Descrição	Qtd.
1	0208.00559	ESPAÇADOR	1
2	0208.00560	BANCADA	2
3	0208.00050	FLANGE	4
4	0208.00985	ROLAMENTO SEXTAVADO	2
5	0208.00210	PORCA M10 AUTO TRAVANTE DIN985	6
6	0208.00486	PARAFUSO M10X30 8.8 DIN 603	6
7	0208.00402	PORCA AUTO TRAVANTE M12 DIN 985	4
8	0208.00426	ARRUELA A12 DIN 125	3
9	0208.00561	PARAFUSO M12X40 8.8 DIN 603	3
10	0208.00518	ARRUELA A10 DIN125	6
11	0208.00512	ARRUELA PROTEÇÃO	3
12	0208.00496	PARAFUSO M12X35 8.8 DIN 603	1

064

SUPORTE SEM FIM DUPLO

S3

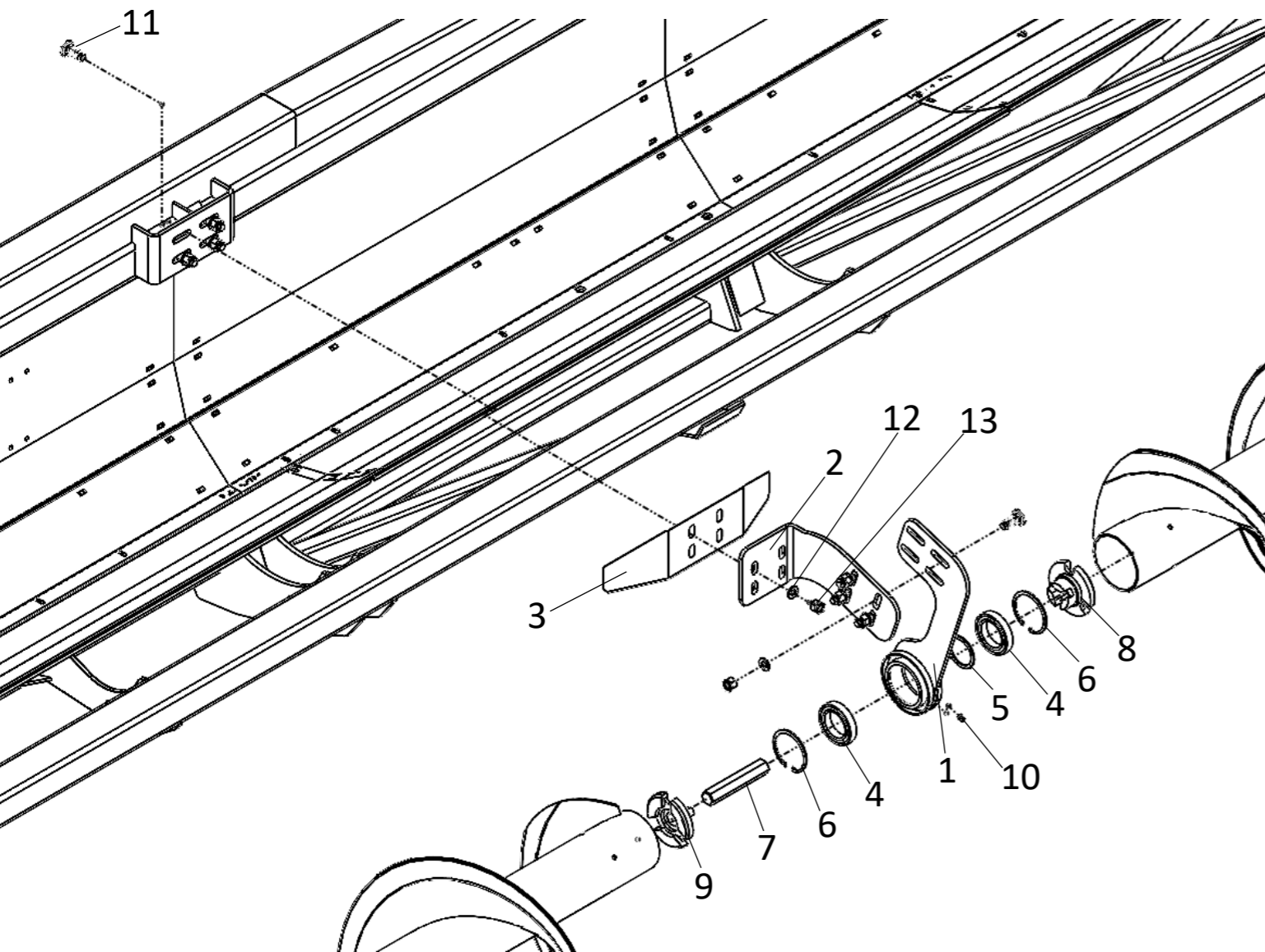


064

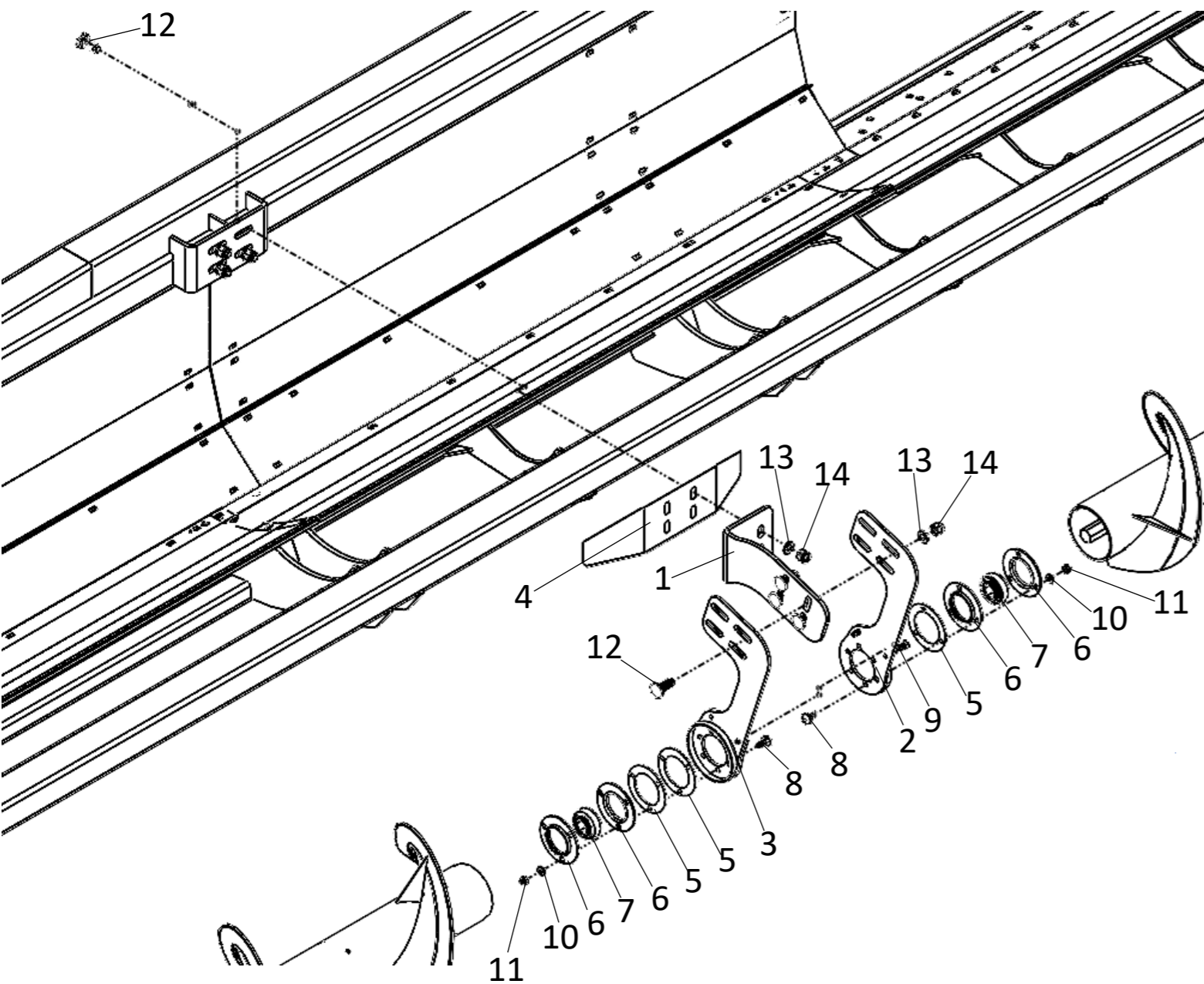
SUPORTE SEM FIM DUPLO

S3

Nº	Código	Descrição	Qtd.
1	0208.00559	ARCO SUPLEMENTO SEM FIM DUPLO	1
2	0208.00560	SUPORTE BANCADA SEM FIM DUPLO	2
3	0208.00050	FLANGE	4
4	0208.00073	ROLAMENTO	2
5	0208.00210	PORCA M10 AUTO TRAVANTE DIN 985	6
6	0208.00486	PARAFUSO FRANCÊS M10 X 30 DIN 603 8.8	6
7	0208.00402	PORCA M12 AUTO TRAVANTE DIN 985	4
8	0208.00426	ARRUELA LISA M12 DIN 125 - J05.012.0	3
9	0208.00561	PARAFUSO FRANCÊS M12 X 40 DIN 603 8.8	3
10	0208.00518	ARRUELA LISA M10 DIN 125	6
11	0208.00512	SUPORTE ARRUELA DA COIFA	3
12	0208.00496	PARAFUSO FRANCÊS M12 X 35 DIN 603 8.8	1



Nº	Código	Descrição	Qty.
1	0208.02384	SUPORTE SEM FIM – LADO MOTOR	1
2	0208.02385	SUPORTE LE SEM FIM	1
3	0208.02386	DEFLETOR	1
4	0208.02261	ROLAMENTO RIG. ESF. 6013 Z 65X100X18 (NSK/SKF/FAG)	2
5	0208.02387	DISCO ESPAÇADOR	1
6	0208.02388	ANEL ELÁSTICO I100 DIN 472	2
7	0208.02389	EIXO SEXTAVADO 180MM TEMPERADO	1
8	0208.02226	ACOPLAMENTO FEMEA	1
9	0208.02225	ACOPLAMENTO MACHO	1
10	0208.02390	GRAXEIRA RETA M8X1 DIN71412	1
11	0208.01615	PARAFUSO M16X50 DIN 603 8.8 ZINC. BICROMAT.	8
12	0208.00387	ARRUELA A16 (30X3,3) DIN 125 ZINC. BICROMAT.	8
13	0208.00084	PORCA M16 AUTOTRAVANTE DIN 985 ZINC. BICROMAT.	8



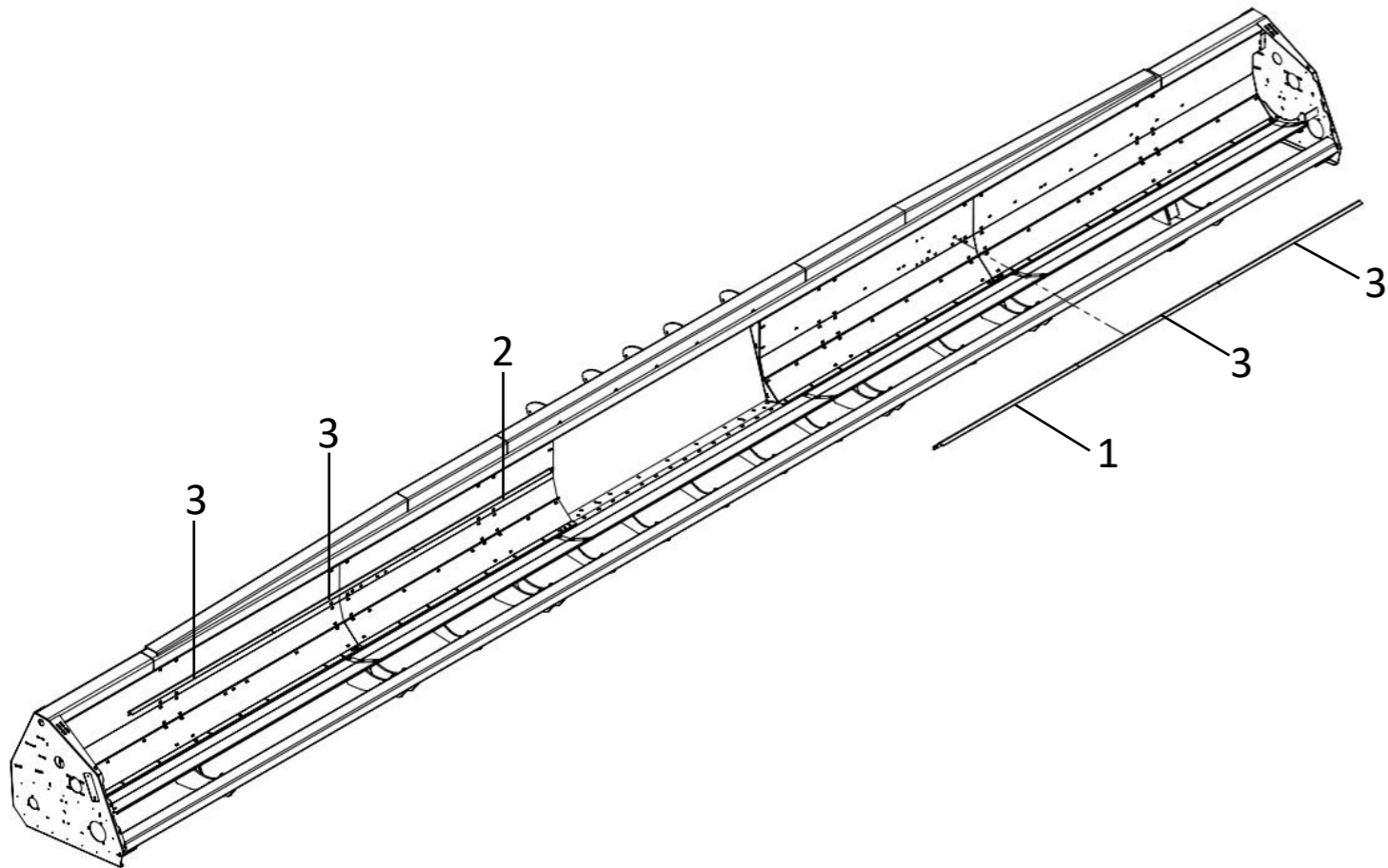
Nº	Código	Descrição	Qty.
1	0208.02391	SUPORTE LD SEM FIM	1
2	0208.02392	SUPORTE SEM FIM LE MOVIDO	1
3	0208.02393	SUPORTE SEM FIM LD MOVIDO	1
4	0208.02386	DEFLETOR	1
5	0208.00512	SUPORTE ARRUELA DA CUFIA ZINCADO	3
6	0208.00050	MANCAL REDONDO COM FLANGE ZINCADO E BICROM.	4
7	0208.00985	ROLAMENTO INT SEXT 31,75X72X37,9 SK104-207-KTT-B	2
8	0208.00015	PARAFUSO FRANCES M10X40 DIN 603 8.8 ZINC. BICROMAT.	6
9	0208.01508	PARAFUSO M10X25 8.8 DIN 7991	2
10	0208.02124	ARRUELA A10 DIN 125 ZINC. BICROMAT.	6
11	0208.00647	PORCA M10 AUTOTRAVANTE DIN 985 ZINC BICROMAT.	6
12	0208.01615	PARAFUSO M16X50 DIN 603 8.8 ZINC. BICROMAT.	8
13	0208.00387	ARRUELA A16 (30X3,3) DIN 125 ZINC. BICROMAT.	8
14	0208.00084	PORCA M16 AUTOTRAVANTE DIN 985 ZINC. BICROMAT.	8

067

RASPADORAS SEM FIM TRIPLO

PREMIUM
EVOLUTION

136



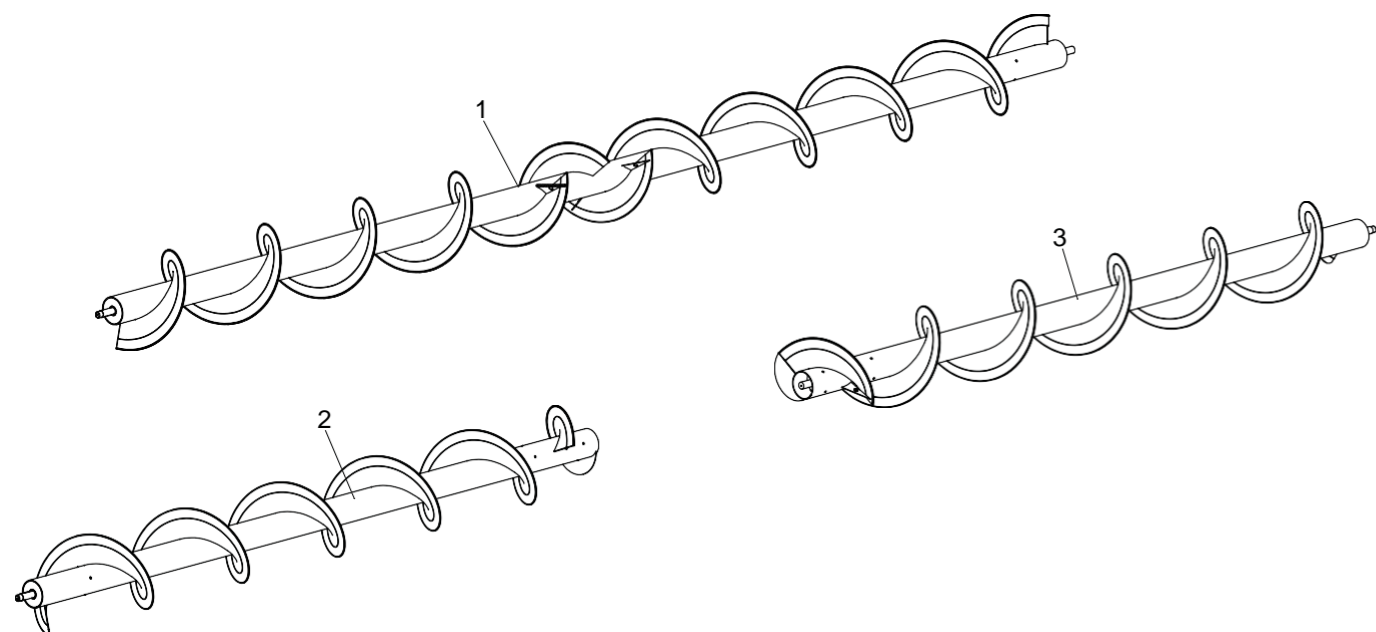
067

RASPADORAS SEM FIM TRIPLO

PREMIUM
EVOLUTION

137

Nº	Código	Descrição	Qty.
1	0208.02427	LADO ESQUERDO	1
2	0208.02426	LADO DIREITO	1
3	0208.02425	EXTERNAS - (21X50 A 26X45)	4
3	0208.02425	EXTERNAS - (25X50 A 30X50)	6



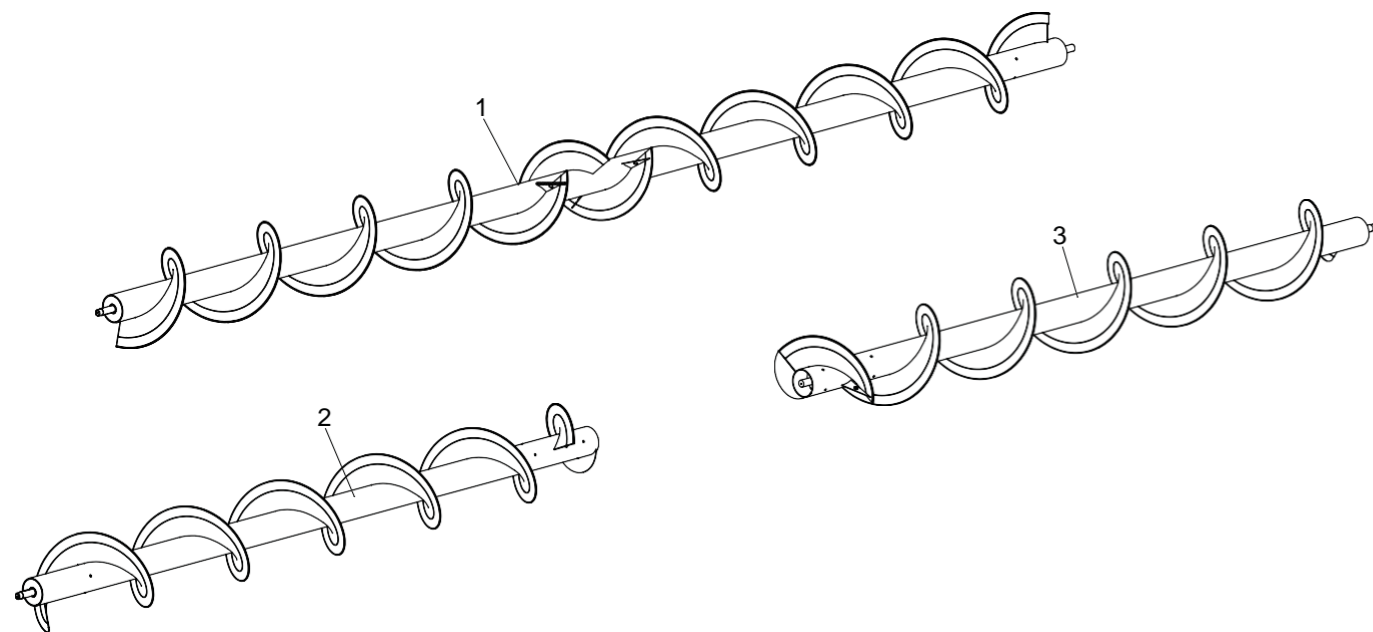
1 - SEM FIM SIMPLES (INTEIRO)

ESPAÇAMENTO	45 CM			
MÁQUINA	CONVENCIONAL		ROTOR	
ACIONAMENTO	LADO ESQUERDO	LADO DIREITO	LADO ESQUERDO	LADO DIREITO
MODELO				
7X45	0208.01966	-	-	-
8X45	0208.01315	-	-	-
9X45	0208.01316	-	0208.01326	-
10X45	0208.01317	-	0208.01327	-
11X45	0208.01318	-	0208.01328	-
12X45	0208.01319	-	0208.01329	-
13X45	0208.01320	-	0208.01330	-
14X45	0208.01322	-	-	0208.01332
15X45	-	0208.01324	-	0208.01335
16X45	-	0208.01967	-	0208.01336
17X45	-	0208.01325	-	0208.01337

ESPAÇAMENTO	50 CM			
MÁQUINA	CONVENCIONAL		ROTOR	
ACIONAMENTO	LADO ESQUERDO	LADO DIREITO	LADO ESQUERDO	LADO DIREITO
MODELO				
7X50	0208.01968	-	-	-
8X50	0208.01316	-	0208.01326	-
9X50	0208.01317	-	0208.01327	-
10X50	0208.01318	-	0208.01328	-
11X50	0208.01319	-	0208.01329	-
12X50	0208.01320	-	0208.01330	-
13X50	0208.01321	-	0208.01331	-
14X50	-	0208.01323	-	0208.01333
15X50	-	0208.01325	-	0208.01337

2 E 3 - SEM FIM DUPLO (BIPARTIDO)

ESPAÇAMENTO	45		ESPAÇAMENTO	50	
	2	3		2	3
SEM FIM	DIREITO	ESQUERDO	SEM FIM	DIREITO	ESQUERDO
18X45	0208.01338	0208.01349	16X50	0208.01338	0208.01349
19X45	0208.01339	0208.01350	17X50	0208.01339	0208.01350
20X45	0208.01340	0208.01351	18X50	0208.01340	0208.01351
21X45	0208.01341	0208.01352	19X50	0208.01341	0208.01352
22X45	0208.01342	0208.01353	20X50	0208.01342	0208.01353
23X45	0208.01343	0208.01354	21X50	0208.01343	0208.01354
24X45	0208.01344	0208.01355	22X50	0208.01344	0208.01355
26X45	0208.01345	0208.01356	23X50	0208.01947	0208.01948
			24X50	0208.01346	0208.01357
			25X50	0208.01347	0208.01358
			26X50	0208.01945	0208.01946
			27X50	0208.01348	0208.01359



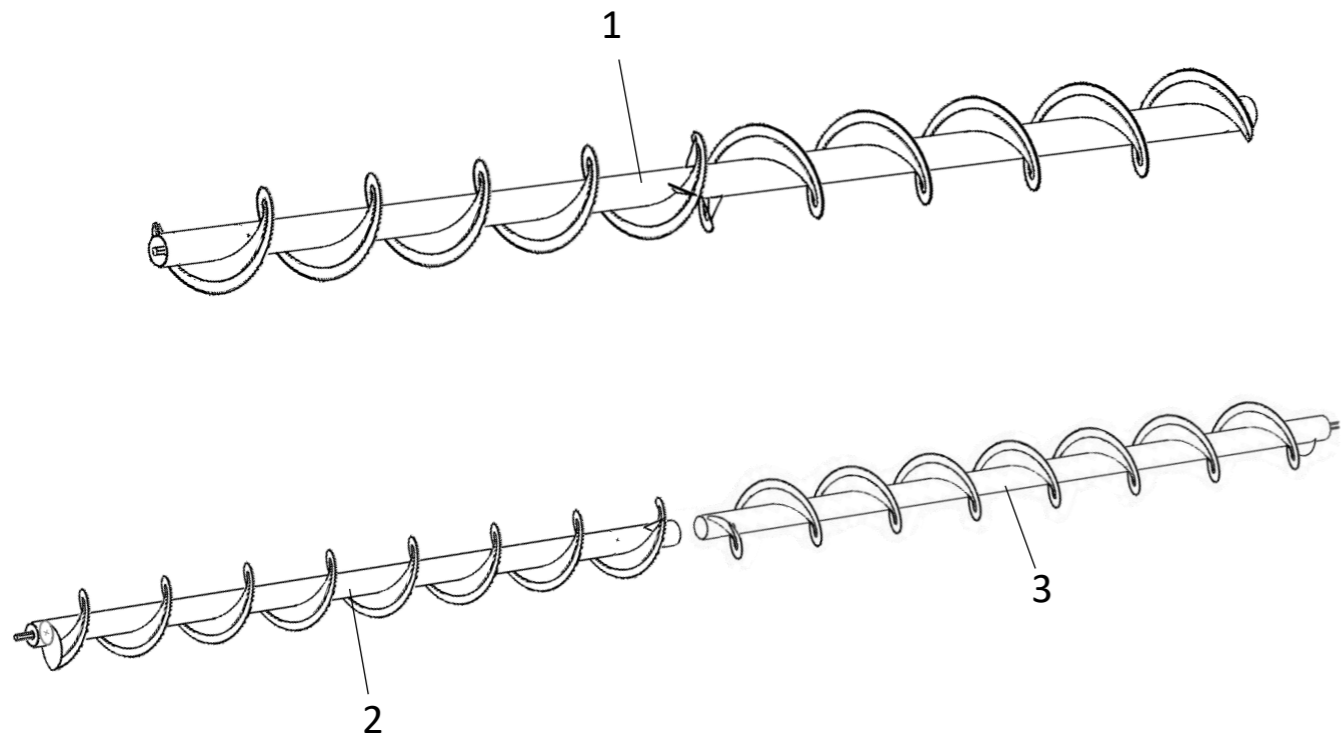
1 - SEM FIM SIMPLES (INTEIRO)

ESPAÇAMENTO	45 CM			
	CONVENCIONAL		ROTOR	
MÁQUINA	LADO ESQUERDO	LADO DIREITO	LADO ESQUERDO	LADO DIREITO
7X45	0208.00719	-	-	-
8X45	0208.00720	-	-	-
9X45	0208.00623	-	0208.00724	-
10X45	0208.00624	-	0208.00725	-
11X45	0208.00625	-	0208.00726	-
12X45	0208.00721	-	0208.00727	-
13X45	0208.00722	-	0208.00728	-
14X45	-	-	-	0208.00641
15X45	-	0208.00621	-	0208.00642
16X45	-	-	-	0208.00732
17X45	-	-	-	0208.00147

ESPAÇAMENTO	50			
	CONVENCIONAL		ROTOR	
MÁQUINA	LADO ESQUERDO	LADO DIREITO	LADO ESQUERDO	LADO DIREITO
7X50	0208.00720	-	-	-
8X50	0208.00623	-	0208.00724	-
9X50	0208.00624	-	0208.00725	-
10X50	0208.00625	-	0208.00726	-
11X50	0208.00721	-	0208.00727	-
12X50	0208.00722	-	0208.00728	-
13X50	0208.00723	-	0208.00729	-
14X50	-	0208.00730	-	0208.00731
15X50	-	-	-	0208.00147

2 E 3 - SEM FIM DUPLO (BIPARTIDO)

ESPAÇAMENTO	45		ESPAÇAMENTO	50	
	2	3		2	3
SEM FIM	DIREITO	ESQUERDO	SEM FIM	DIREITO	ESQUERDO
18X45	0208.00630	0208.00634	16X50	0208.00630	0208.00634
19X45	0208.00631	0208.00635	17X50	0208.00631	0208.00635
20X45	0208.00733	0208.00734	18X50	0208.00733	0208.00734
21X45	0208.00735	0208.00736	19X50	0208.00735	0208.00736
22X45	0208.00737	0208.00738	20X50	0208.00737	0208.00738



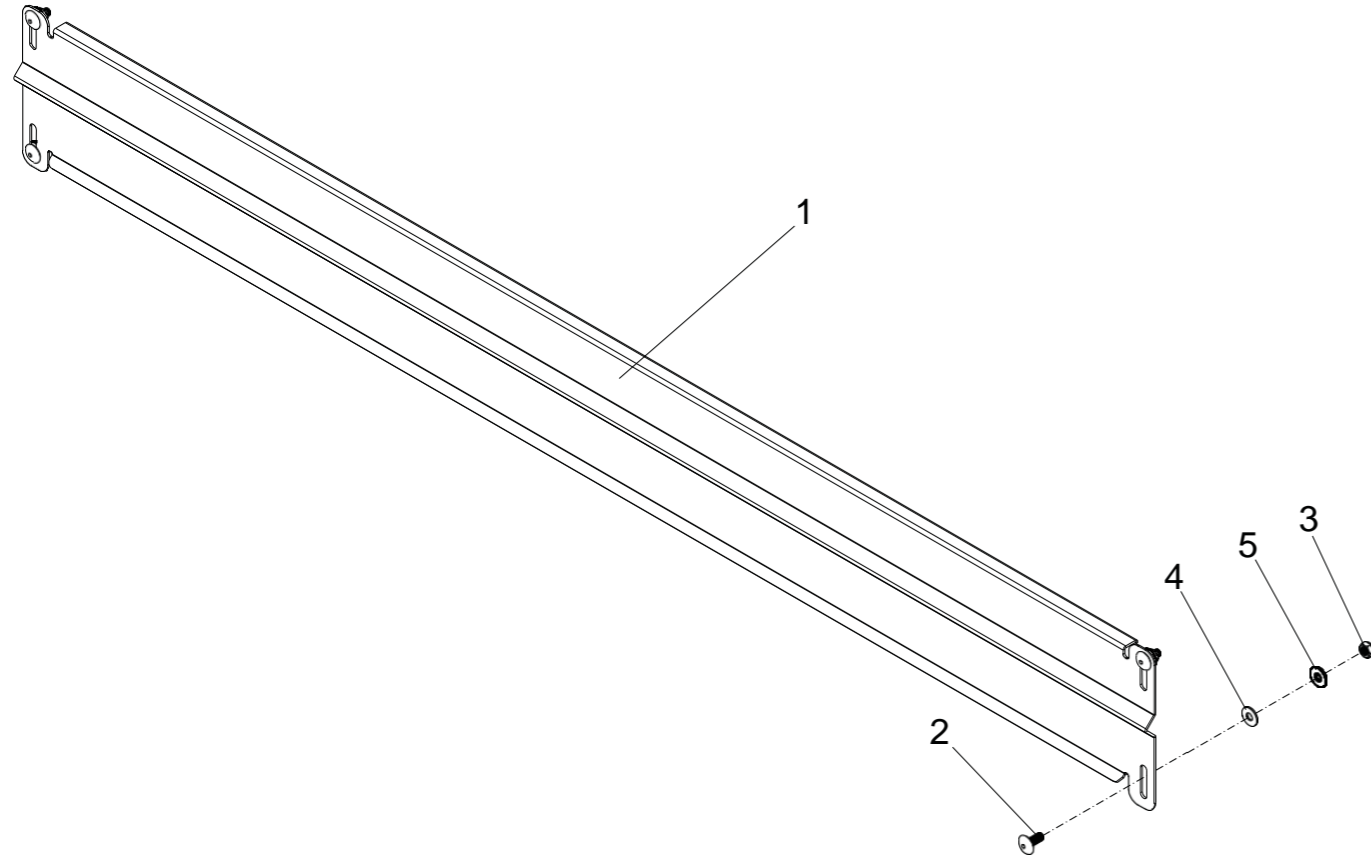
SEM FIM TRIPLO			
ESPAÇAMENTO	45 CM		
ACIONAMENTO	LADO ESQUERDO	CENTRAL	LADO DIREITO
MODELO	3	1	2
23X45	0208.02404	0208.02310	0208.02395
24X45	0208.02405	0208.02310	0208.02396
26X45	0208.02406	0208.02310	0208.02397
ESPAÇAMENTO	50 CM		
ACIONAMENTO	LADO ESQUERDO	CENTRAL	LADO DIREITO
MODELO	3	1	2
21X50	0208.02404	0208.02310	0208.02395
22X50	0208.02405	0208.02310	0208.02396
23X50	0208.02407	0208.02310	0208.02398
24X50	0208.02408	0208.02310	0208.02399
25X50	0208.02409	0208.02310	0208.02400
26X50	0208.02410	0208.02310	0208.02401
27X50	0208.02411	0208.02310	0208.02402
30X50	0208.02309	0208.02310	0208.02311

071

EMBOCADURA CENTRAL

EXITUS

144



071

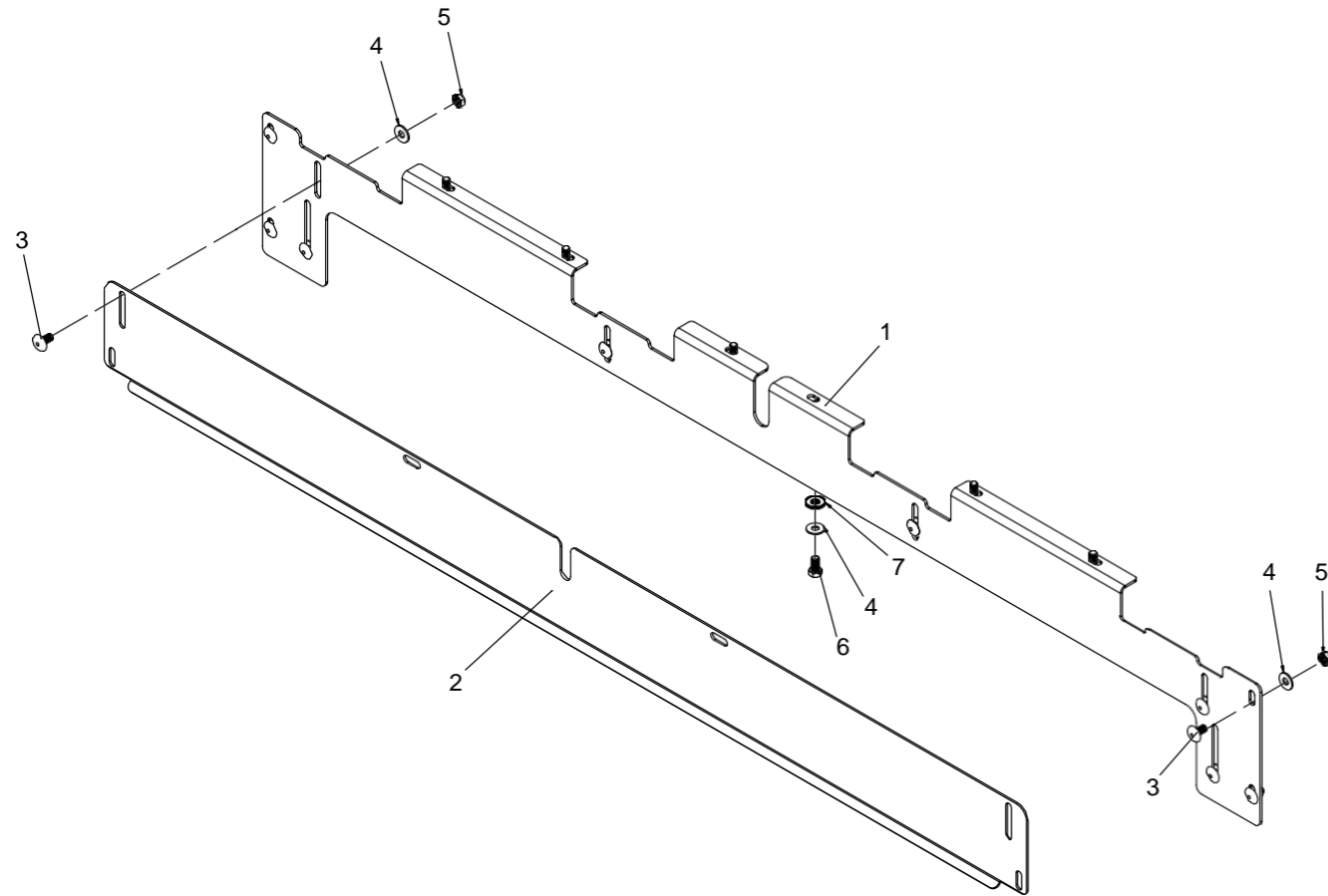
EMBOCADURA CENTRAL

EXITUS

145

Nº	Código	Descrição	Qty.
1	0208.01176	COBERTURA EMBOCADURA	1
2	0208.00448	PARAFUSO M10X25 8.8 DIN603	4
3	0208.00210	PORCA AUTO TRAVANTE M10 DIN 985	4
4	0208.00155	ARRUELA A10 (25X3,0)	4
5	0208.00449	ARRUELA ESTRIADA A10	4

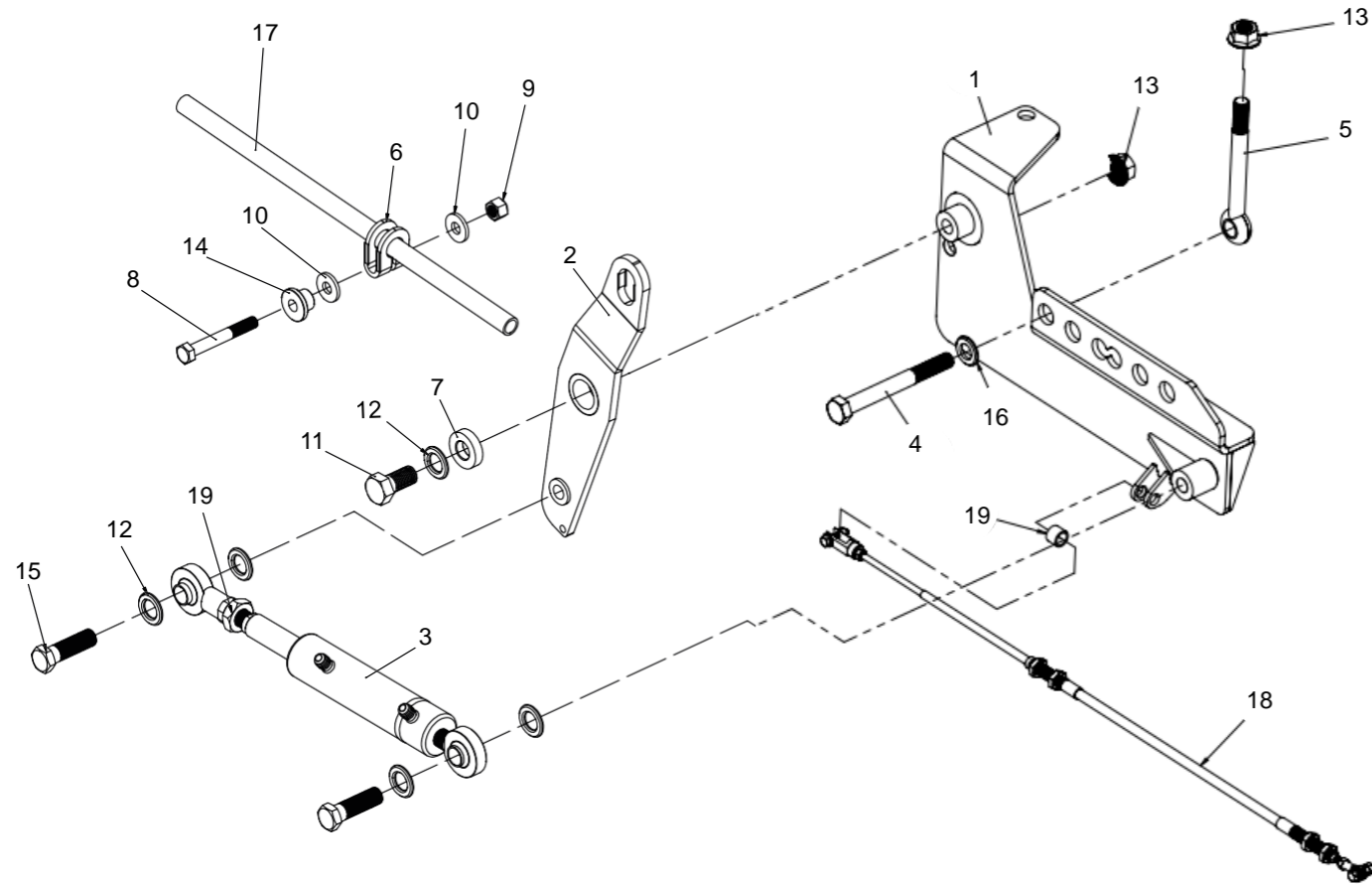
EMBOCADURA CENTRAL ACOPLAMENTO



EMBOCADURA CENTRAL ACOPLAMENTO

Nº	Código	Descrição	Qty.
1	0208.00340	COBERTURA EMBOCADURA NH	1
2	0208.00339	FECHAMENTO EMBOCADOR	1
3	0208.00448	PARAFUSO FRANCÊS M10 X 25 DIN 603 8.8	10
4	0208.00155	ARRUELA M10 X 25 X 3,00	16
5	0208.00210	PORCA M10 AUTO TRAVANTE DIN 985	10
6	0208.00457	PARAFUSO M10 X 20 DIN 933 8.8	6
7	0208.00449	ARRUELA PRATO ESTRIADA M10	6

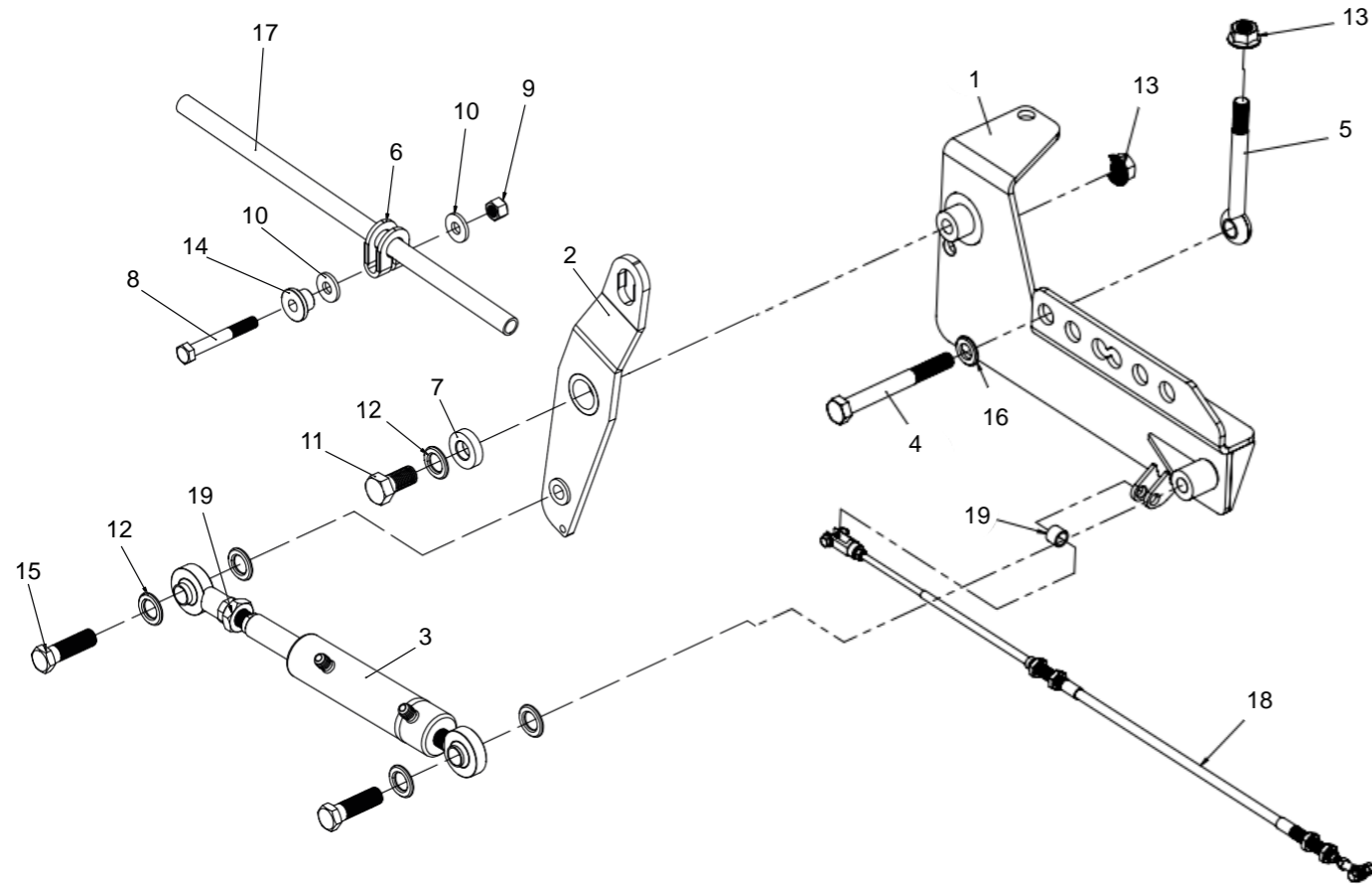
SISTEMA HIDRÁULICO DESTRONCADOR



SISTEMA HIDRÁULICO DESTRONCADOR

Nº	Código	Descrição	Qtd.
1	0208.00593	BASE CILINDRO HIDRÁULICO	1
2	0208.00594	ALAVANCA	1
3	0208.00595	CILINDRO HIDRÁULICO	1
4	0208.00107	PARAFUSO M16 X 140 DIN 601 8.8	1
5	0208.00053	PARAFUSO OLHAL M16X2X140 SAE 1045	1
6	0208.00398	BRAÇADEIRA TRAVA INFERIOR	1
7	0208.00596	BUCHA SUPLEMENTO	1
8	0208.00039	PARAFUSO M12 X 80 DIN 601 8.8	1
9	0208.00402	PORCA M12 AUTO TRAVANTE DIN 985	1
10	0208.00426	ARRUELA LISA M12 DIN 125	2
11	0208.00597	PARAFUSO M18 X 40 DIN 601 8.8	1
12	0208.00576	ARRUELA A 18 (34X3,3) DIN 125	5
13	0208.00109	PORCA M16 DIN 6331	2
14	0208.00408	BUCHA DA UNIDADE	1
15	0208.00598	PARAFUSO M18X60 DIN 601 8.8	2
16	0208.00387	ARRUELA A16 DIN 125	1
17	0208.01177	TUBO 08LX45 DESTRONCADOR 3300 MM	1
	0208.00599	TUBO 09LX45 DESTRONCADOR 3700 MM	1
	0208.00600	TUBO 10LX45 DESTRONCADOR 4140 MM	1
	0208.00601	TUBO 11LX45 DESTRONCADOR 4600 MM	1
	0208.00602	TUBO 12LX45 DESTRONCADOR 4900 MM	1
	0208.00603	TUBO 13LX45 DESTRONCADOR 5600 MM	1
	0208.01178	TUBO 14LX45 DESTRONCADOR 6100MM	1
	0208.00359	TUBO 15LX45 DESTRONCADOR 6400 MM	1
	0208.01179	TUBO 16LX45 DESTRONCADOR 6850 MM	1
	0208.00604	TUBO 17LX45 DESTRONCADOR 7300 MM	1
	0208.00605	TUBO 18LX45 DESTRONCADOR 7000 MM	1
	0208.00606	TUBO 19LX45 DESTRONCADOR 8200 MM	1
	0208.01180	TUBO 20LX45 DESTRONCADOR 8560 MM	1
	0208.01181	TUBO 21LX45 DESTRONCADOR 9120 MM	1
	0208.01182	TUBO 22LX45 DESTRONCADOR 9600 MM	1
	0208.01183	TUBO 23LX45 DESTRONCADOR 10110 MM	1
	0208.01184	TUBO 24LX45 DESTRONCADOR 10545 MM	1
	0208.01185	TUBO 26LX45 DESTRONCADOR 11350 MM	1
	0208.02319	TUBO 30LX45 DESTRONCADOR 13120 MM	1
	0208.01177	TUBO 07LX50 DESTRONCADOR 3300 MM	1
	0208.00599	TUBO 08LX50 DESTRONCADOR 3700 MM	1
	0208.00600	TUBO 09LX50 DESTRONCADOR 4140 MM	1
	0208.00601	TUBO 10LX50 DESTRONCADOR 4600 MM	1
	0208.00602	TUBO 11LX50 DESTRONCADOR 4900 MM	1
	0208.00603	TUBO 12LX50 DESTRONCADOR 5600 MM	1
	0208.01178	TUBO 13LX50 DESTRONCADOR 6100 MM	1
	0208.02320	TUBO 14LX50 DESTRONCADOR 6620 MM	1
	0208.00604	TUBO 15LX50 DESTRONCADOR 7300 MM	1
	0208.00605	TUBO 16LX50 DESTRONCADOR 7850 MM	1

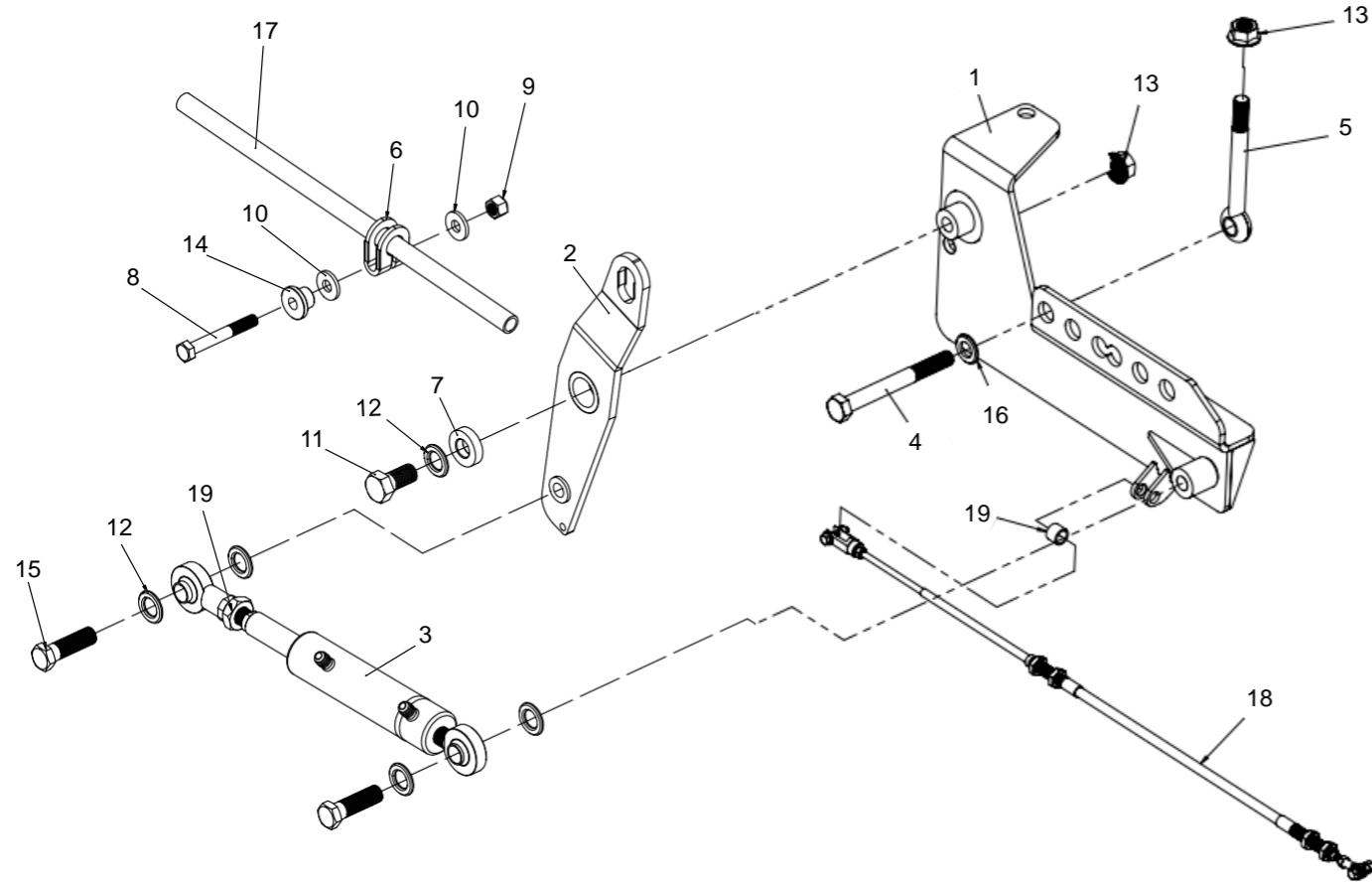
SISTEMA HIDRÁULICO DESTRONCADOR



SISTEMA HIDRÁULICO DESTRONCADOR

Nº	Código	Descrição	Qtd.
	0208.00606	TUBO 17LX50 DESTRONCADOR 8200 MM	1
	0208.01180	TUBO 18LX50 DESTRONCADOR 8560 MM	1
	0208.01181	TUBO 19LX50 DESTRONCADOR 9120 MM	1
	0208.01182	TUBO 20LX50 DESTRONCADOR 9600 MM	1
	0208.01183	TUBO 21LX50 DESTRONCADOR 10110 MM	1
	0208.01184	TUBO 22LX50 DESTRONCADOR 10545 MM	1
	0208.01186	TUBO 24LX50 DESTRONCADOR 11650 MM	1
	0208.01187	TUBO 25LX50 DESTRONCADOR 12100 MM	1
	0208.02321	TUBO 26LX50 DESTRONCADOR 12600 MM	1
	0208.02319	TUBO 27LX50 DESTRONCADOR 13120 MM	1
	0208.01177	TUBO 06LX60 DESTRONCADOR 3300 MM	1
	0208.00599	TUBO 07LX60 DESTRONCADOR 3700 MM	1
	0208.00601	TUBO 08LX60 DESTRONCADOR 4600 MM	1
	0208.00602	TUBO 09LX60 DESTRONCADOR 4900 MM	1
	0208.00603	TUBO 10LX60 DESTRONCADOR 5600 MM	1
	0208.01179	TUBO 12LX60 DESTRONCADOR 6850 MM	1
	0208.00604	TUBO 13LX60 DESTRONCADOR 7300 MM	1
	0208.00605	TUBO 14LX60 DESTRONCADOR 7150 MM	1
	0208.01180	TUBO 15LX60 DESTRONCADOR 8560 MM	1
	0208.01181	TUBO 16LX60 DESTRONCADOR 9120 MM	1
	0208.01184	TUBO 18LX60 DESTRONCADOR 10545 MM	1
	0208.01186	TUBO 20LX60 DESTRONCADOR 11650 MM	1
	0208.00599	TUBO 06LX70 DESTRONCADOR 3700 MM	1
	0208.00601	TUBO 07LX70 DESTRONCADOR 4600 MM	1
	0208.00602	TUBO 08LX70 DESTRONCADOR 4900 MM	1
	0208.01178	TUBO 09LX70 DESTRONCADOR 6100 MM	1
	0208.02320	TUBO 10LX70 DESTRONCADOR 6620 MM	1
	0208.00604	TUBO 11LX70 DESTRONCADOR 7300 MM	1
	0208.00605	TUBO 12LX70 DESTRONCADOR 7150 MM	1
	0208.01185	TUBO 17LX70 DESTRONCADOR 11350 MM	1
	0208.01177	TUBO 05LX80 DESTRONCADOR 3300 MM	1
	0208.00600	TUBO 06LX80 DESTRONCADOR 4140 MM	1
	0208.00602	TUBO 07LX80 DESTRONCADOR 4900 MM	1
	0208.01178	TUBO 08LX80 DESTRONCADOR 6100 MM	1
	0208.00604	TUBO 10LX80 DESTRONCADOR 7300 MM	1
	0208.01185	TUBO 15LX80 DESTRONCADOR 11350 MM	1
	0208.00599	TUBO 05LX90 DESTRONCADOR 3700 MM	1
	0208.00601	TUBO 06LX90 DESTRONCADOR 4600 MM	1
	0208.00603	TUBO 07LX90 DESTRONCADOR 5600 MM	1
	0208.00359	TUBO 08LX90 DESTRONCADOR 6400 MM	1
	0208.00604	TUBO 09LX90 DESTRONCADOR 7300 MM	1
	0208.00606	TUBO 10LX90 DESTRONCADOR 8200 MM	1
	0208.01181	TUBO 11LX90 DESTRONCADOR 9120 MM	1
	0208.01183	TUBO 12LX90 DESTRONCADOR 10110 MM	1
18	0208.00321	CABO PUSH PULL 1670MM	1
	0208.00027	CABO PUSH PULL 2500MM	1
19	0208.02318	BUCHA ESPAÇADORA	1

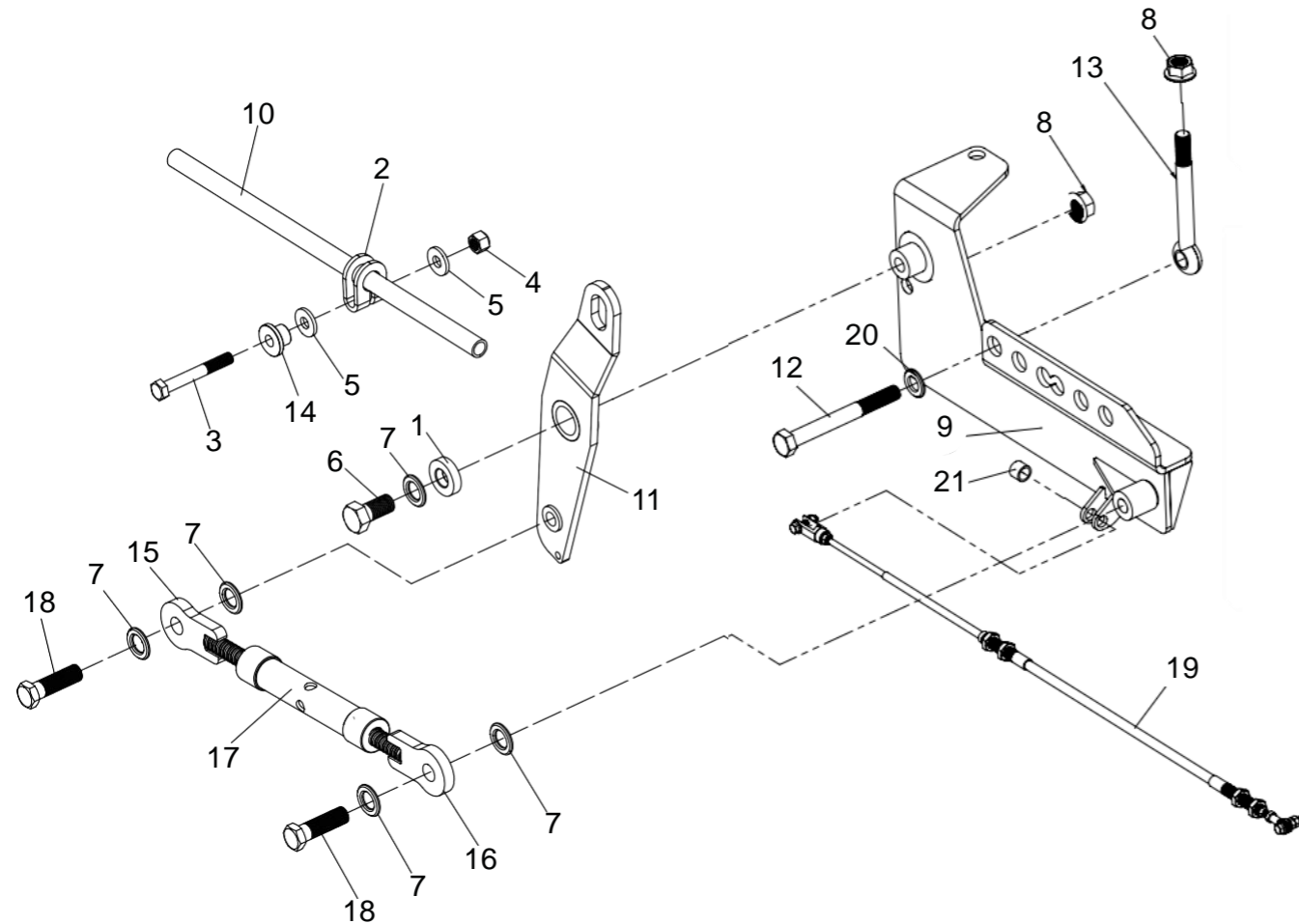
SISTEMA HIDRÁULICO DESTRONCADOR



PLATAFORMAS E COMPRIMENTOS TUBOS DESTRONCADORES

45	50	60	70	80	90
07LX45 -	06LX50 -	05LX60 -	06LX70 3700MM	04LX80 -	04LX90 -
0208.01177 08LX45 3300MM	07LX50 3300MM	06LX60 3300MM	07LX70 4600MM	05LX80 3300MM	05LX90 3700MM
09LX45 3700MM	08LX50 3700MM	07LX60 3700MM	08LX70 4900MM	06LX80 4140MM	06LX90 4600MM
10LX45 4140MM	09LX50 4140MM	08LX60 4600MM	09LX70 6100MM	07LX80 4900MM	07LX90 5600MM
11LX45 4600MM	10LX50 4600MM	09LX60 4900MM	10LX70 6620MM	08LX80 6100MM	08LX90 6400MM
12LX45 4900MM	11LX50 4900MM	10LX60 5600MM	11LX70 7300MM	10LX80 7300MM	09LX90 7300MM
13LX45 5600MM	12LX50 5600MM	12LX60 6850MM	12LX70 7850MM	15LX80 11350MM	10LX90 8200MM
14LX45 6100MM	13LX50 6100MM	13LX60 7300MM	17LX70 11350MM	- -	11LX90 9120MM
15LX45 6400MM	14LX50 6620MM	14LX60 7850MM	- -	- -	12LX90 10110MM
16LX45 6850MM	15LX50 7300MM	15LX60 8560MM	- -	- -	- -
17LX45 7300MM	16LX50 7850MM	16LX60 9120MM	- -	- -	- -
18LX45 7850MM	17LX50 8200MM	18LX60 10545MM	- -	- -	- -
19LX45 8200MM	18LX50 8560MM	20LX60 11650MM	- -	- -	- -
20LX45 8560MM	19LX50 9120MM	- -	- -	- -	- -
21LX45 9120MM	20LX50 9600MM	- -	- -	- -	- -
22LX45 9600MM	21LX50 10110MM	- -	- -	- -	- -
23LX45 10110MM	22LX50 10545MM	- -	- -	- -	- -
24LX45 10545MM	24LX50 11650MM	- -	- -	- -	- -
26LX45 11350MM	25LX50 12100MM	- -	- -	- -	- -
30LX45 13120MM	26LX50 12600MM	- -	- -	- -	- -
- -	27LX50 13120MM	- -	- -	- -	- -

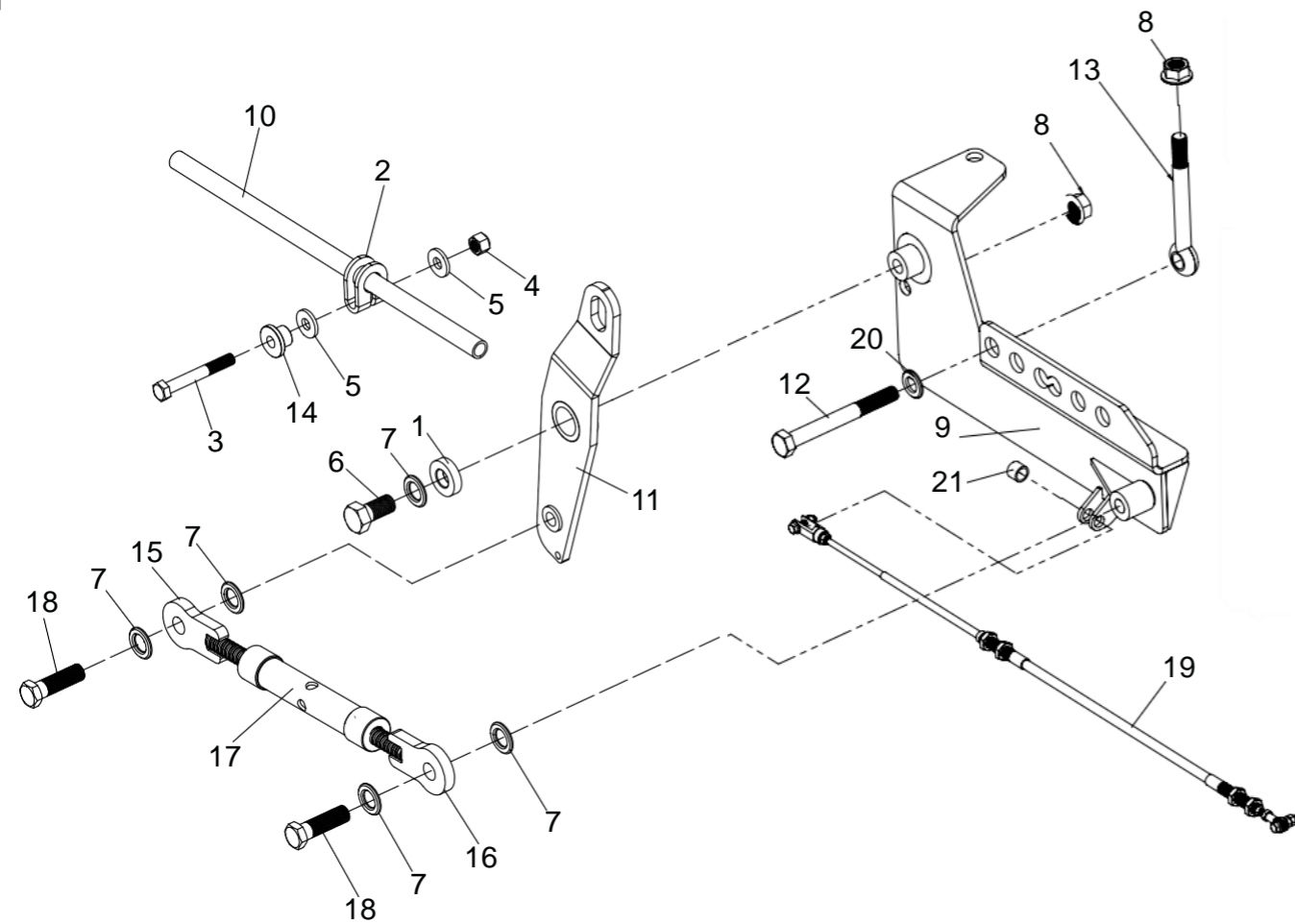
SISTEMA MECÂNICO DESTRONCADOR



SISTEMA MECÂNICO DESTRONCADOR

Nº	Código	Descrição	Qtd.
1	0208.00596	SUPLEMENTO	1
2	0208.00398	ABRAÇADEIRA	1
3	0208.00039	PARAFUSO M12 X 80 8.8 DIN 601	1
4	0208.00402	PORCA AUTO TRAVANTE M12 DIN985	1
5	0208.00426	ARRUELA A12 (31X4,75)	2
6	0208.00597	PARAFUSO M18 X 40 8.8 DIN 601	1
7	0208.00576	ARRUELA A18 DIN 125	5
8	0208.00109	PORCA M16 DIN 6331	2
9	0208.00593	BASE ATUADOR	1
10	0208.01177	TUBO 8LX45 DESTRONCADOR 3300 MM	1
	0208.00599	TUBO 9LX45 DESTRONCADOR 3700 MM	1
	0208.00600	TUBO 10LX45 DESTRONCADOR 4140 MM	1
	0208.00601	TUBO 11LX45 DESTRONCADOR 4600 MM	1
	0208.00602	TUBO 12LX45 DESTRONCADOR 4900 MM	1
	0208.00603	TUBO 13LX45 DESTRONCADOR 5600 MM	1
	0208.01178	TUBO 14LX45 DESTRONCADOR 6100 MM	1
	0208.00359	TUBO 15LX45 DESTRONCADOR 6400 MM	1
	0208.01179	TUBO 16LX45 DESTRONCADOR 6620 MM	1
	0208.00604	TUBO 17LX45 DESTRONCADOR 7300 MM	1
	0208.00605	TUBO 18LX45 DESTRONCADOR 7000 MM	1
	0208.00606	TUBO 19LX45 DESTRONCADOR 8200 MM	1
	0208.01180	TUBO 20X45 DESTRONCADOR 8560 MM	1
	0208.01181	TUBO 21X45 DESTRONCADOR 9120 MM	1
	0208.01182	TUBO 22X45 DESTRONCADOR 9600 MM	1
	0208.01183	TUBO 23X45 DESTRONCADOR 10110 MM	1
	0208.01184	TUBO 24X45 DESTRONCADOR 10545 MM	1
	0208.01185	TUBO 26X45 DESTRONCADOR 11350 MM	1
	0208.01186	TUBO 24X50 DESTRONCADOR 11650 MM	1
	0208.01187	TUBO 25X50 DESTRONCADOR 12100 MM	1
	0208.01188	TUBO 27X50 DESTRONCADOR 13120 MM	1
11	0208.00594	ALAVANCA	1
12	0208.00107	PARAFUSO M16X140 DIN 601 8.8	1
13	0208.00053	PARAFUSO OLHAL M16 X 2 X140 SAE1045	1
14	0208.00408	BUCHA	1
15	0208.01071	ROTULA COM ROSCA DIREITA	1

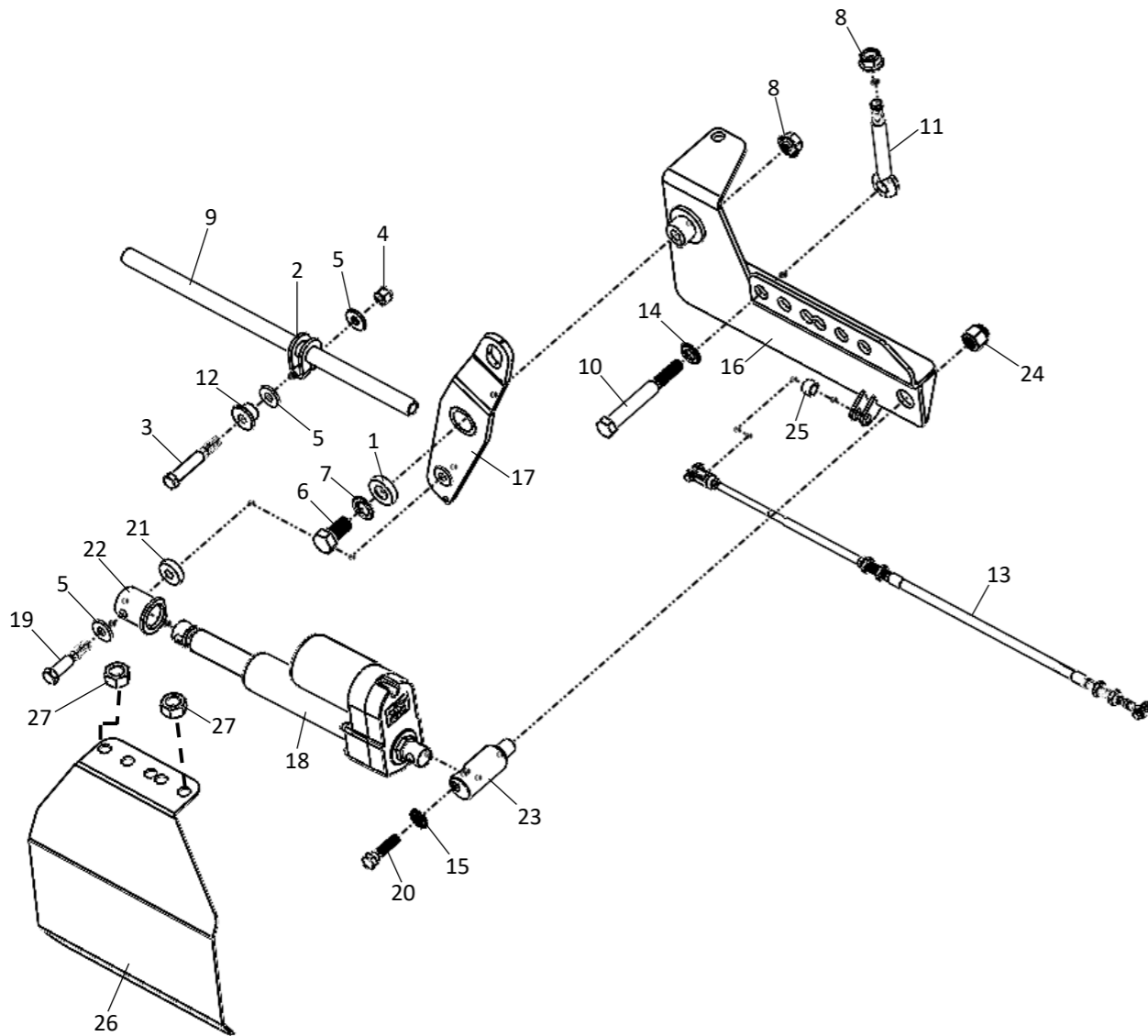
SISTEMA MECÂNICO DESTRONCADOR



SISTEMA MECÂNICO DESTRONCADOR

Nº	Código	Descrição	Qtd.
16	0208.01072	ROTULA COM ROSCA ESQUERDA	1
17	0208.01073	CENTRO TENSOR MECÂNICO	1
18	0208.00598	PARAFUSO M16 X 40 8.8 DIN 601	2
19	0208.00321	CABO PUSH PULL 1670 MM	1
	0208.00027	CABO PUSH PULL 2500 MM	1
20	0208.00387	ARRUELA LISA A16 DIN 125	1
21	0208.02318	BUCHA ESPAÇADORA	1
22	0208.02067	CONJUNTO COMPLETO SISTEMA MECÂNICO	-

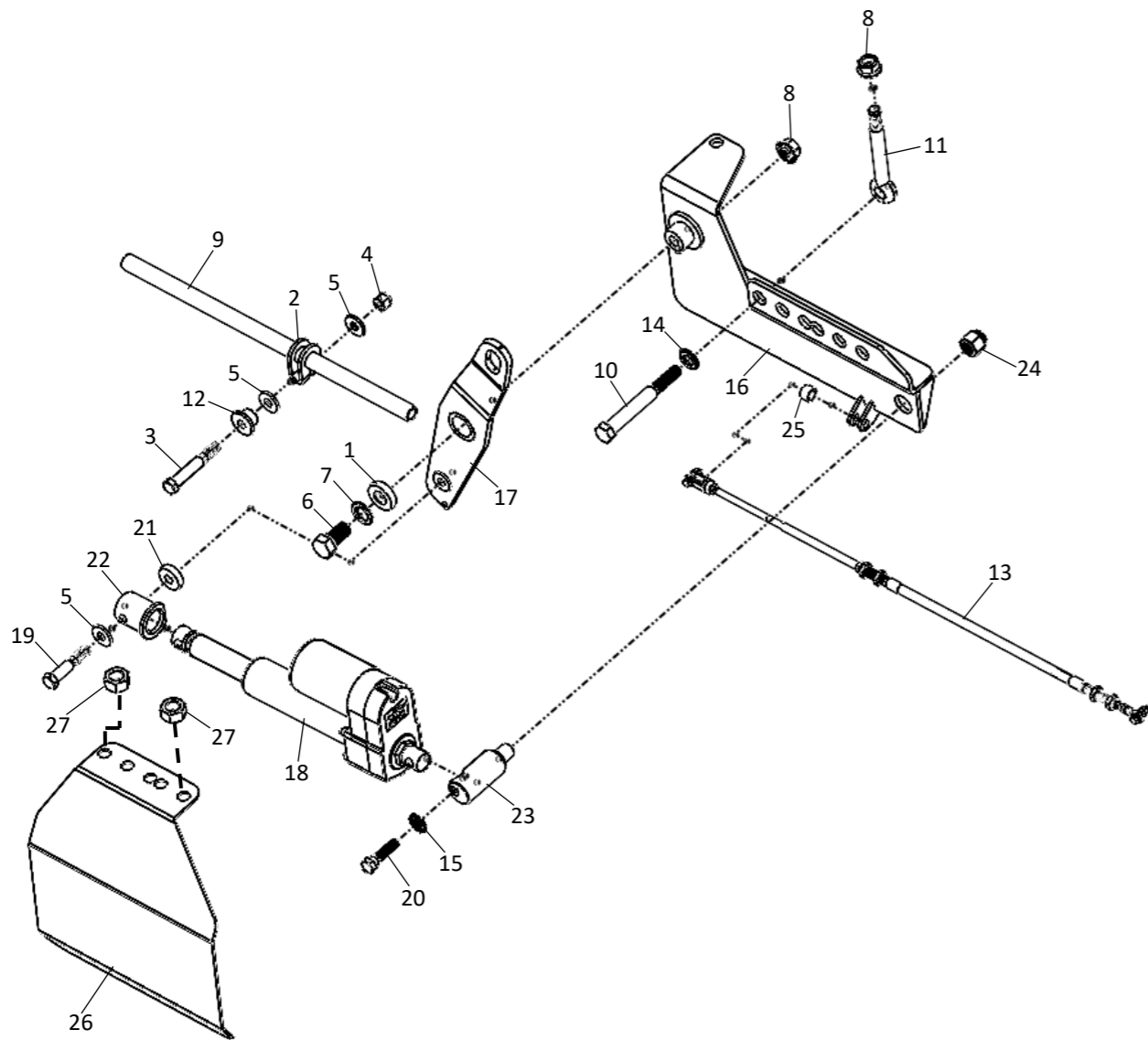
SISTEMA ELÉTRICO DESTRONCADOR



SISTEMA ELÉTRICO DESTRONCADOR

Nº	Código	Descrição	Qtd.
1	0208.00596	SUPLEMENTO	1
2	0208.00398	ABRAÇADEIRA	1
3	0208.00039	PARAFUSO M12 X 80 8.8 DIN 601	1
4	0208.00402	PORCA AUTO TRAVANTE M12 DIN985	1
5	0208.00426	ARRUELA A12 (31X4,75)	3
6	0208.00597	PARAFUSO M18 X 40 8.8 DIN 601	1
7	0208.00576	ARRUELA A18 DIN 125	1
8	0208.00109	PORCA M16 DIN 6331	2
9	0208.01177	TUBO 8LX45 DESTRONCADOR 3300 MM	1
	0208.00599	TUBO 9LX45 DESTRONCADOR 3700 MM	1
	0208.00600	TUBO 10LX45 DESTRONCADOR 4140 MM	1
	0208.00601	TUBO 11LX45 DESTRONCADOR 4600 MM	1
	0208.00602	TUBO 12LX45 DESTRONCADOR 4900 MM	1
	0208.00603	TUBO 13LX45 DESTRONCADOR 5600 MM	1
	0208.01178	TUBO 14LX45 DESTRONCADOR 6100 MM	1
	0208.00359	TUBO 15LX45 DESTRONCADOR 6400 MM	1
	0208.01179	TUBO 16LX45 DESTRONCADOR 6620 MM	1
	0208.00604	TUBO 17LX45 DESTRONCADOR 7300 MM	1
	0208.00605	TUBO 18LX45 DESTRONCADOR 7000 MM	1
	0208.00606	TUBO 19LX45 DESTRONCADOR 8200 MM	1
	0208.01180	TUBO 20X45 DESTRONCADOR 8560 MM	1
	0208.01181	TUBO 21X45 DESTRONCADOR 9120 MM	1
	0208.01182	TUBO 22X45 DESTRONCADOR 9600 MM	1
	0208.01183	TUBO 23X45 DESTRONCADOR 10110 MM	1
	0208.01184	TUBO 24X45 DESTRONCADOR 10545 MM	1
	0208.01185	TUBO 26X45 DESTRONCADOR 11350 MM	1
	0208.01186	TUBO 24X50 DESTRONCADOR 11650 MM	1
	0208.01187	TUBO 25X50 DESTRONCADOR 12100 MM	1
	0208.01188	TUBO 27X50 DESTRONCADOR 13120 MM	1
10	0208.00107	PARAFUSO M16X140 DIN 601 8.8	1
11	0208.00053	PARAFUSO OLHAL M16 X 2 X140 SAE1045	1
12	0208.00408	BUCHA	1
13	0208.00321	CABO PUSH PULL 1670 MM	1
	0208.00027	CABO PUSH PULL 2500 MM	1
14	0208.00387	ARRUELA LISA A16 DIN125	1

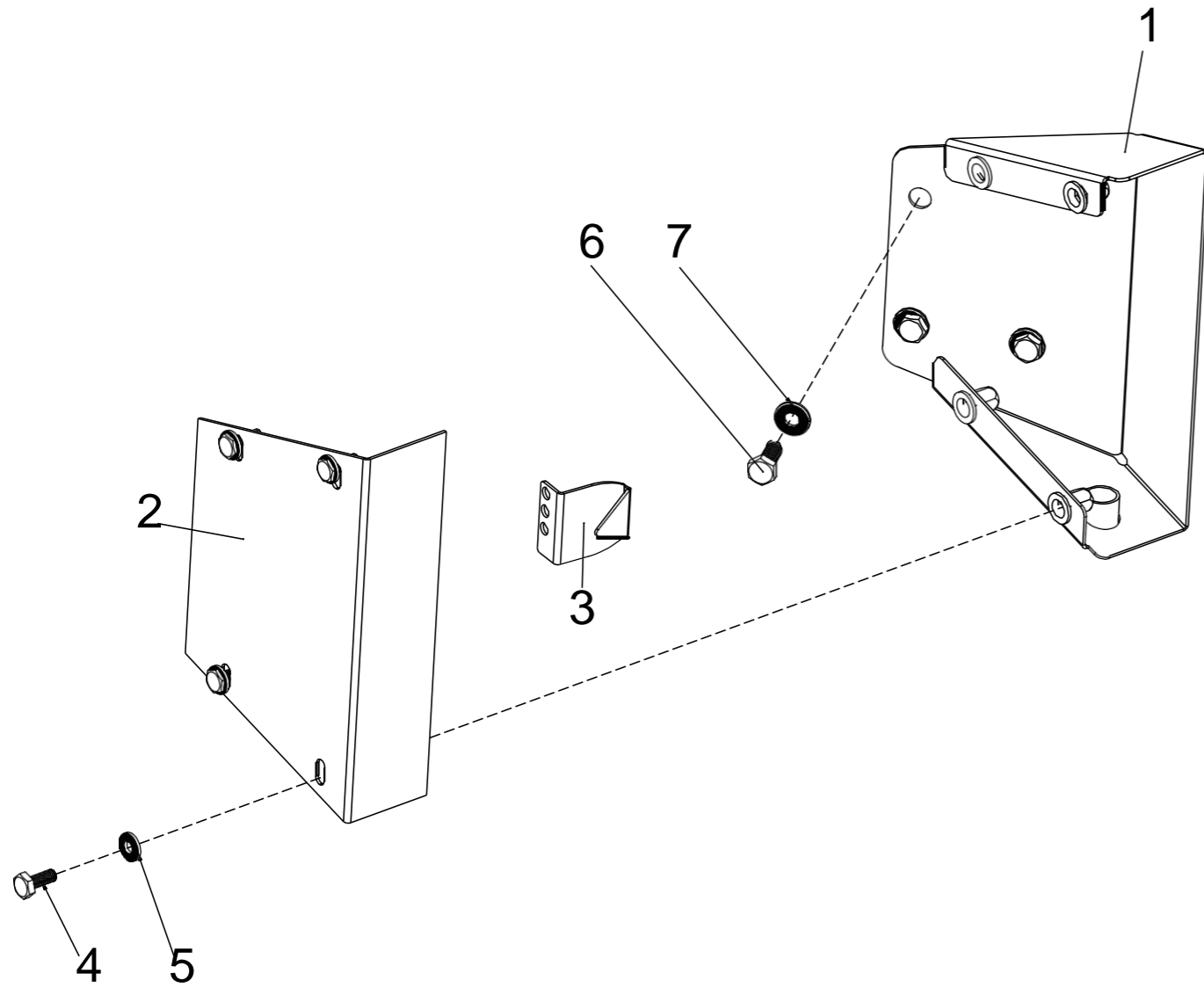
SISTEMA ELÉTRICO DESTRONCADOR



SISTEMA ELÉTRICO DESTRONCADOR

Nº	Código	Descrição	Qtd.
15	0208.00447	ARRUELA ESTRIADA A12	1
16	0208.01066	BASE ATUADOR ELÉTRICO	1
17	0208.01067	ALAVANCA	1
18	0208.00974	ATUADOR ELÉTRICO	1
19	0208.00532	PARAFUSO M12 X 70 8.8 DIN 601	1
20	0208.00452	PARAFUSO M12 X 50 DIN 601 8.8	1
21	0208.01023	ESPAÇADOR	1
22	0208.01069	SUPORTE	1
23	0208.01070	SUPORTE	1
24	0208.01068	PORCA AUTO TRAVANTE M18 DIN 985	1
25	0208.02318	BUCHA ESPAÇADORA	1
26	0208.02412	CHAPA PROTEÇÃO ATUADOR	1
27	0208.02413	PORCA SEXTAVADA BAIXA M16 – DIN439	2
28	0208.01796	CONJUNTO COMPLETO SISTEMA ELÉTRICO	-

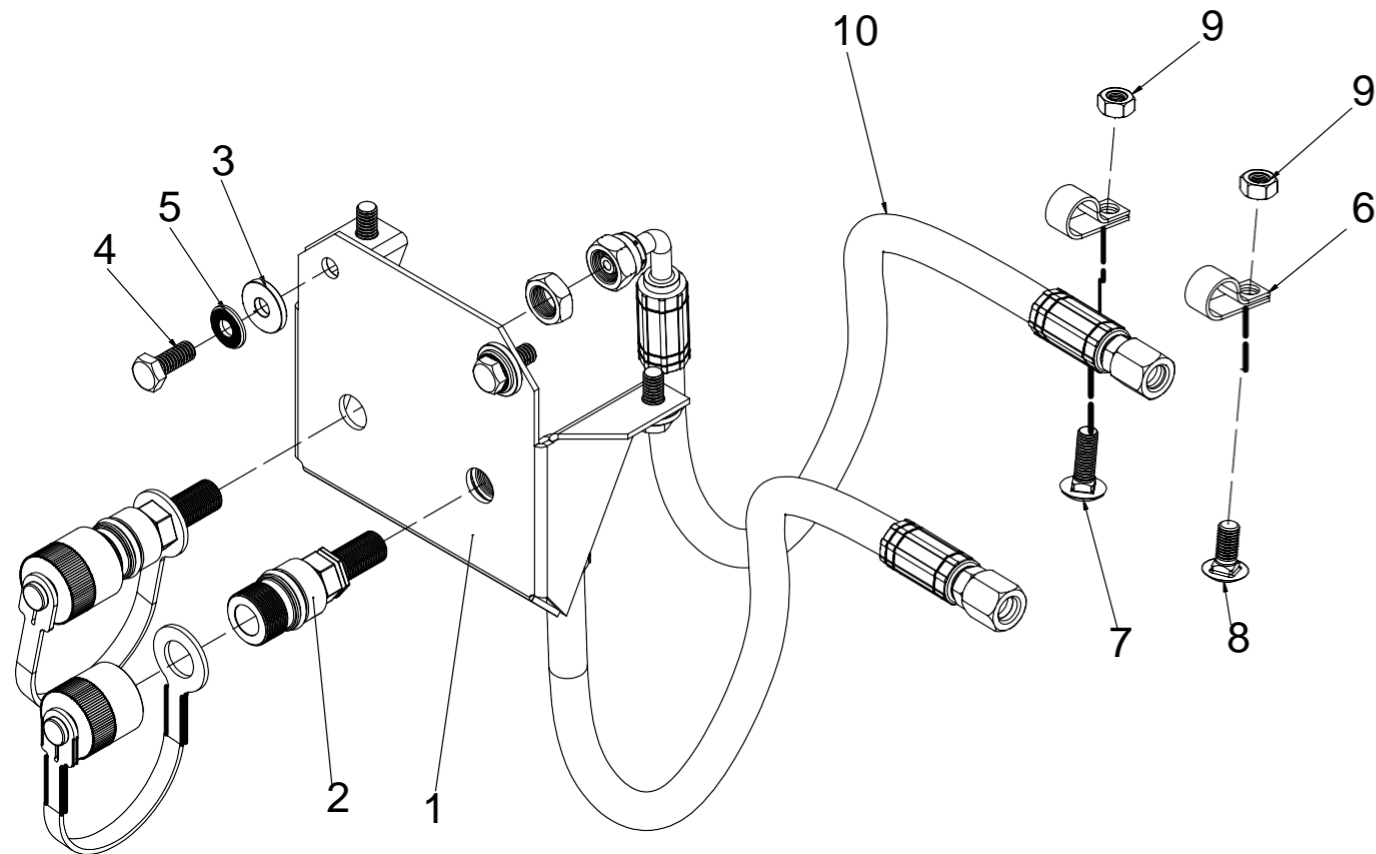
VISOR POSIÇÃO DESTRONCADOR



VISOR POSIÇÃO DESTRONCADOR

Nº	Código	Descrição	Qty.
1	0208.00572	BASE VISOR	1
2	0208.00334	TAMPA	1
3	0208.00335	INDICADOR	1
4	0208.00466	PARAFUSO M6 X 16 DIN 933 8.8	4
5	0208.00467	ARRUELA ESTRIADA A6	4
6	0208.00373	PARAFUSO SEXTAVADO M8 X 20 DIN 601 8.8	3
7	0208.00462	ARRUELA ESTRIADA A8	3

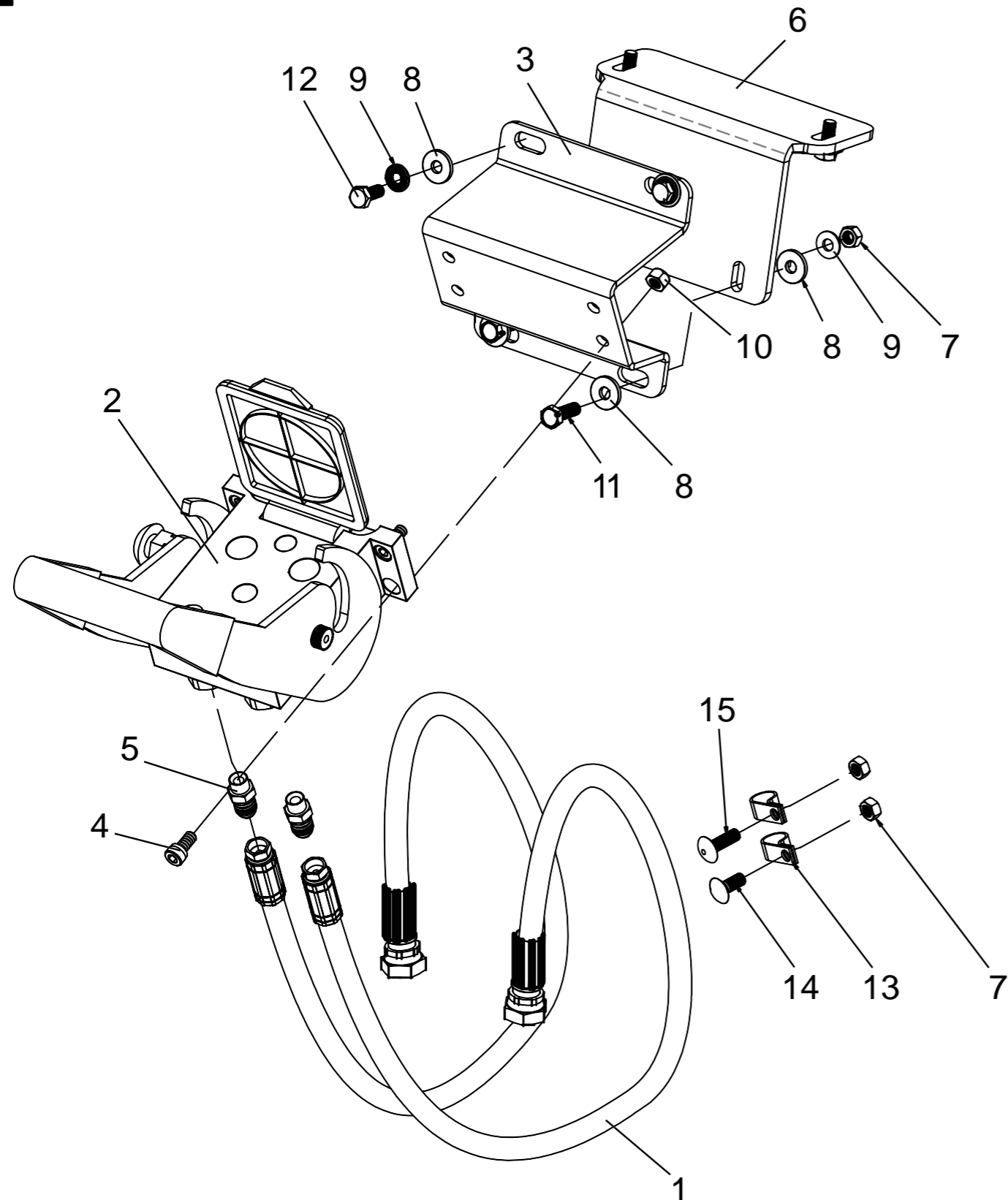
CIRCUITO HIDRÁULICO ROSCADO VOSWINKEL



CIRCUITO HIDRÁULICO ROSCADO VOSWINKEL

Nº	Código	Descrição	Qty.
1	0208.00577	SUPORTE HIDRÁULICO VOSWINKEL	1
2	0208.00578	ACOPLAMENTO HIDRÁULICO	2
3	0208.00579	ARRUELA M8 X 20 X 2,00	4
4	0208.00373	PARAFUSO SEXTAVADA M8 X 20 DIN 601 8.8	4
5	0208.00462	ARRUELA ESTRIADA A8	4
6	0208.00580	ABRAÇADEIRA PARA MANGUEIRA HIDRÁULICA Ø 12/13 MM	8
7	0208.00581	PARAFUSO FRANCÊS M8 X 25 DIN 603 8.8	3
8	0208.00582	PARAFUSO FRANCÊS M8 X 20 DIN603 8.8 ESPECIAL	1
9	0208.00583	PORCA M8 DIN 934	4
10	0208.00584	MANGUEIRA HIDRÁLICA 2600MM VOSWINKEL	2
11	0208.00585	CONJUNTO COMPLETO CIRCUITO ROSCADO VOSWINKEL	-

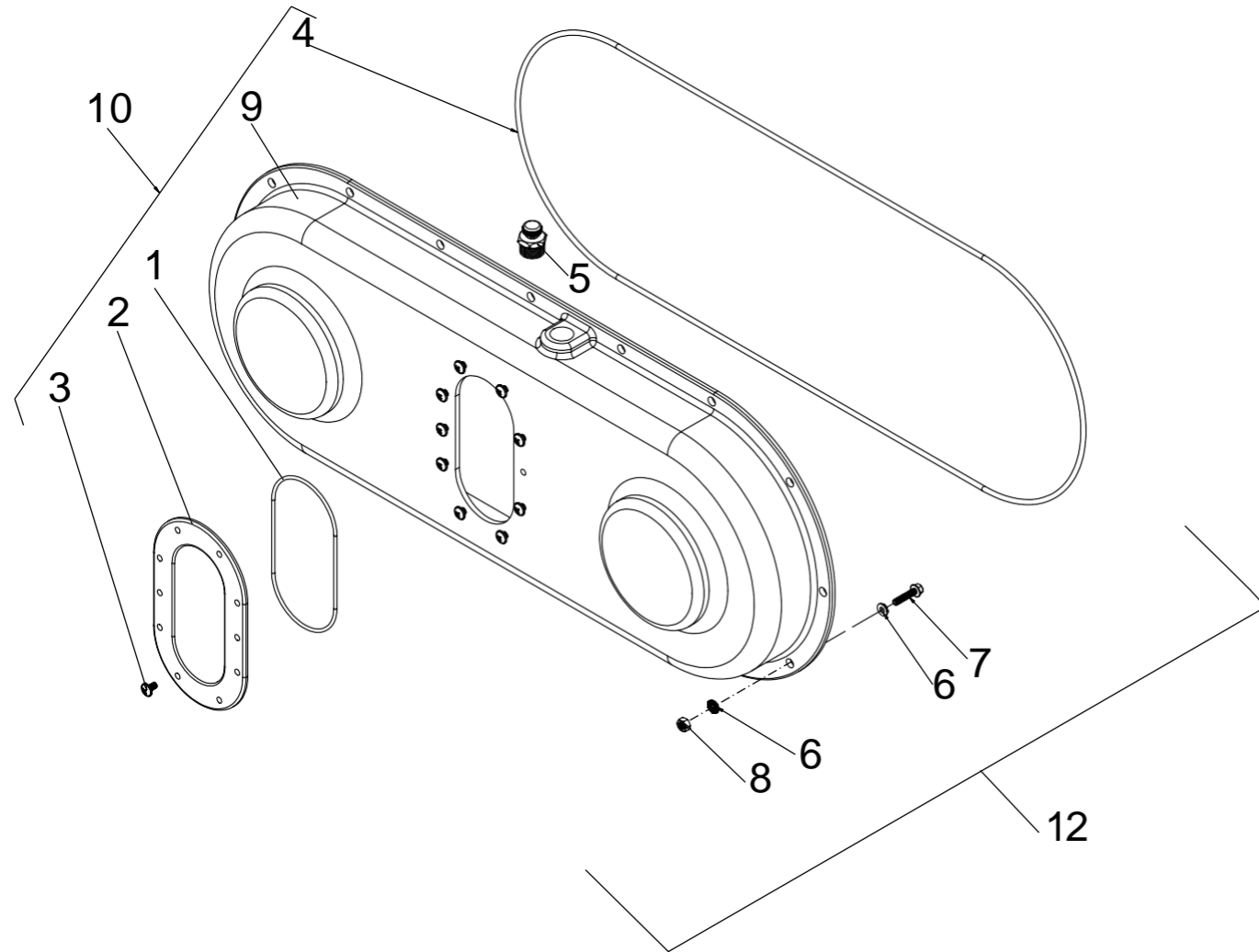
CIRCUITO HIDRÁULICO FASTER CNH PARTE FIXA



CIRCUITO HIDRÁULICO FASTER CNH PARTE FIXA

Nº	Código	Descrição	Qtd.
1	0208.00586	MANGUEIRA HIDRÁULICA 2600 MM FASTER CNH	2
2	0208.00333	MULTIFASTER PARTE FIXA 5 PONTOS CNH	1
3	0208.00587	BASE HIDRÁULICA NEW HOLLAND	1
4	0208.00588	PARAFUSO ALLEN M8 X 25 DIN 912 8.8	4
5	0208.00589	ACOPLAMENTO MACHO C/O-RING 9/16-18 X 9/16"-18JIC37°	2
6	0208.00590	CANTONEIRA BASE	1
7	0208.00583	PORCA M8 DIN 934	4
8	0208.00579	ARRUELA M8 X 20 X 2,00	8
9	0208.00462	ARRUELA ESTRIADA A8	6
10	0208.00571	PORCA M8 AUTO TRAVANTE DIN 985	4
11	0208.00591	PARAFUSO SEXTAVADO M8 X 25 DIN 601 8.8	2
12	0208.00373	PARAFUSO SEXTAVADO M8 X 20 DIN 601 8.8	4
13	0208.00580	ABRAÇADEIRA Ø 12/13 MM	8
14	0208.00582	PARAFUSO FRANCÊS M8 X 20 DIN603 8.8 ESPECIAL	1
15	0208.00581	PARAFUSO FRANCÊS M8X20 DIN 603 8.8 ESPECIAL	3
16	0208.00677	CONJUNTO COMPLETO CIRCUITO FASTER CNH PARTE FIXA	-

PROTEÇÃO CORRENTE LATERAL



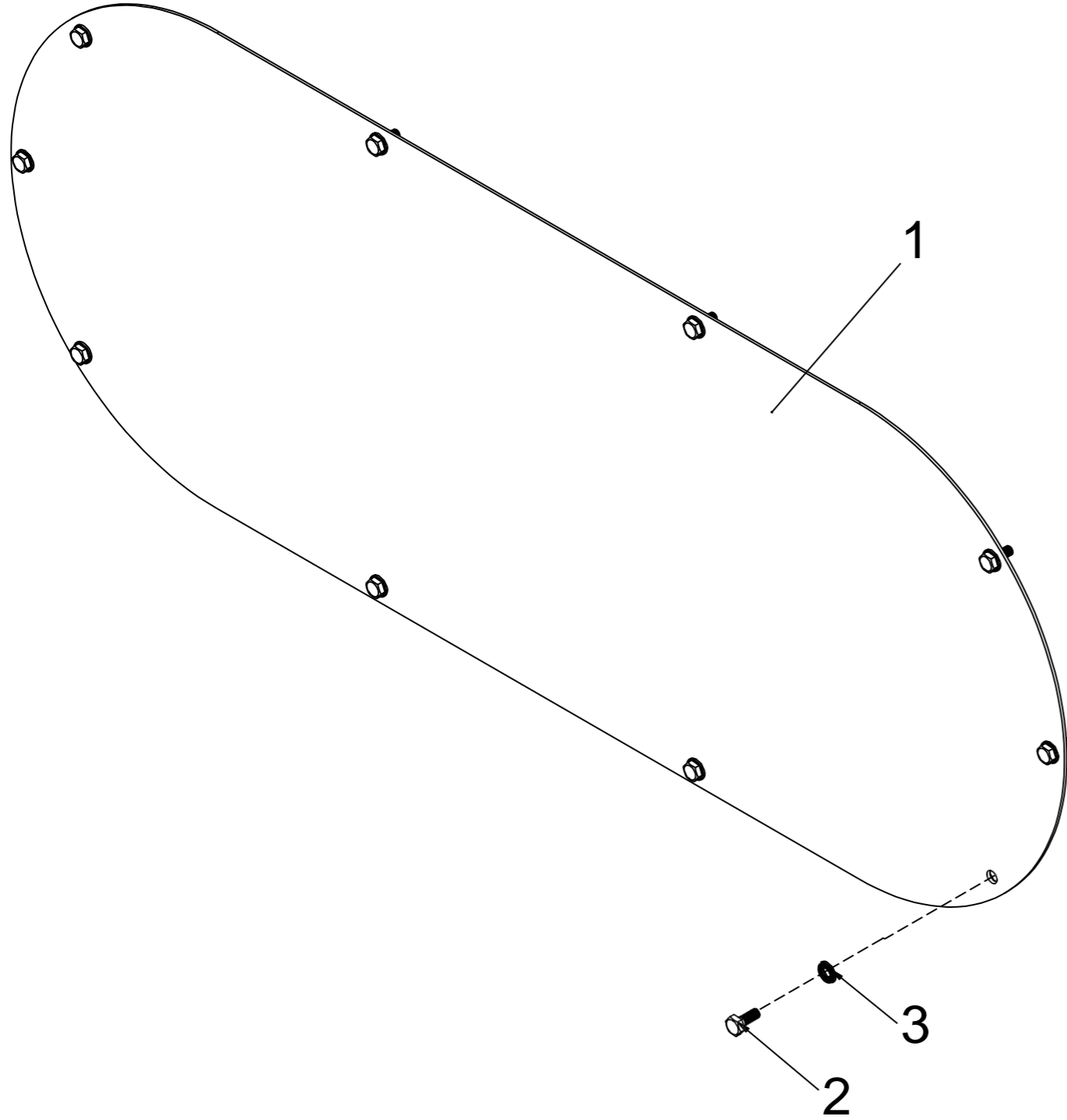
PROTEÇÃO CORRENTE LATERAL

Nº	Código	Descrição	Qtd.
1	0208.00353	O'RING	1
2	0208.00526	VISOR DE ACRÍLICO	1
3	0208.00527	PARAFUSO ALLEN M6 X 12 MM DIN 7380	10
4	0208.00352	O'RING	1
5	0208.00528	RESPIRO	1
6	0208.00467	ARRUELA ESTRIADA A6	32
7	0208.00403	PARAFUSO SEXTAVADO M06 X 30 DIN 601 8.8	16
8	0208.00529	PORCA M6 AUTO TRAVANTE DIN 985	16
9	0208.00530	TAMPA DE ALUMÍNIO	1
10	0208.00020	COBERTURA ALUMÍNIO CORRENTE LATERAL	1
11	0208.01965	GRAXA TUTELA	3,0
12	0208.01377	CONJUNTO COMPLETO PROTEÇÃO CORRENTE LATERAL	1

084

FECHAMENTO LADO DIREITO

170

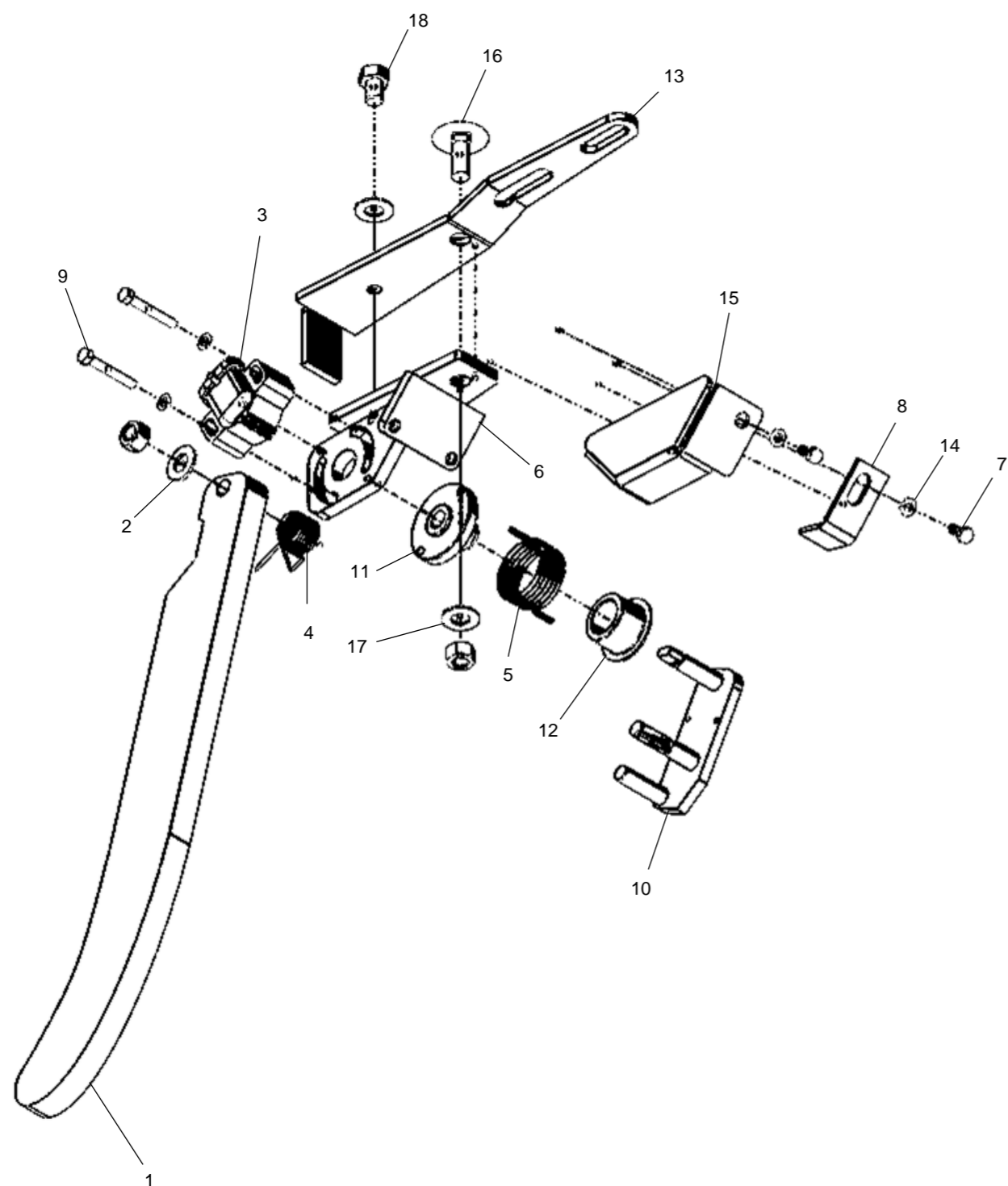


084

FECHAMENTO LADO DIREITO

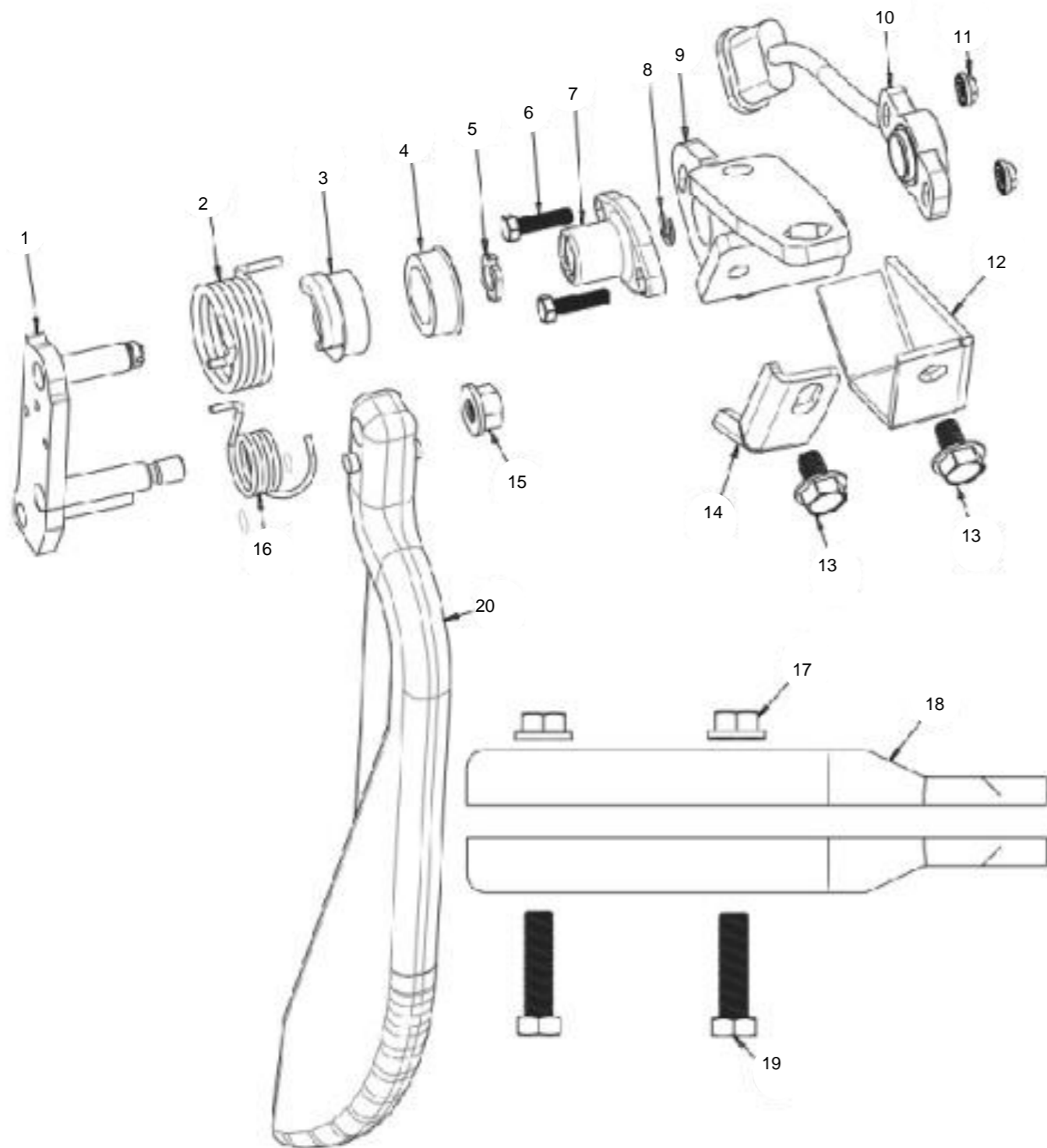
171

Nº	Código	Descrição	Qty.
1	0208.00465	TAMPA	1
2	0208.00466	PARAFUSO M6 X 16 DIN 933 8.8	10
3	0208.00467	ARRUELA ESTRIADA A6	10



Nº	Código	Descrição	Qtd.
1	0208.01766	HASTE AMARELA	1
		HASTE AZUL	1
2	0208.01767	PORCA SEXTAVADA 3/8	2
3	0208.01768	SENSOR	1
4	0208.01769	MOLA DE RETORNO	1
5	0208.01770	MOLA DE PRESSÃO	1
6	0208.01771	SUPORTE SENSOR ALTURA	1
7	0208.01772	PARAFUSO SEXTAVADO M6 X 12	2
8	0208.01773	LIMITADOR DE HASTE	1
9	0208.01774	PARAFUSO SEXTAVADO M5 X 35	2
10	0208.01775	ARTICULADOR PIVÔ	1
11	0208.01776	BUCHA MONTADA	1
12	0208.01777	BUCHA BRANCA	1
13	0208.01869	SUPORTE FIXAÇÃO SENSOR	1
14	0208.01940	ARRUELA LISA M6 ¼	4
15	0208.01941	PROTETOR	1
16	0208.01942	PARAFUSO FRÂNCES 3/8 X 1	1
17	0208.01943	ARRUELA LISA M10 3/8 X 1	3
18	0208.01944	PARAFUSO SEXTAVADO 3/8 X ½	1
19	0208.01780	SUPORTE CONECTOR	1
20	0208.01782	CABO MÁQUINA NH 3 DISPOSITIVOS	1
21	0208.01783	CABO MÁQUINA NH 4 DISPOSITIVOS	1
22	0208.01789	EXTENSÃO ESQUERDA	1
23	0208.01790	EXTENSÃO CENTRAL ESQUERDA	1
24	0208.01791	EXTENSÃO CENTRAL	1
25	0208.01792	EXTENSÃO CENTRAL DIREITA	1
26	0208.01793	EXTENSÃO DIREITA	1
27	0208.01794	HASTE COMPLETA MONTADA	1
28	0208.02069	CONJUNTO COMPLETO SENSOR DE ALTURA	-

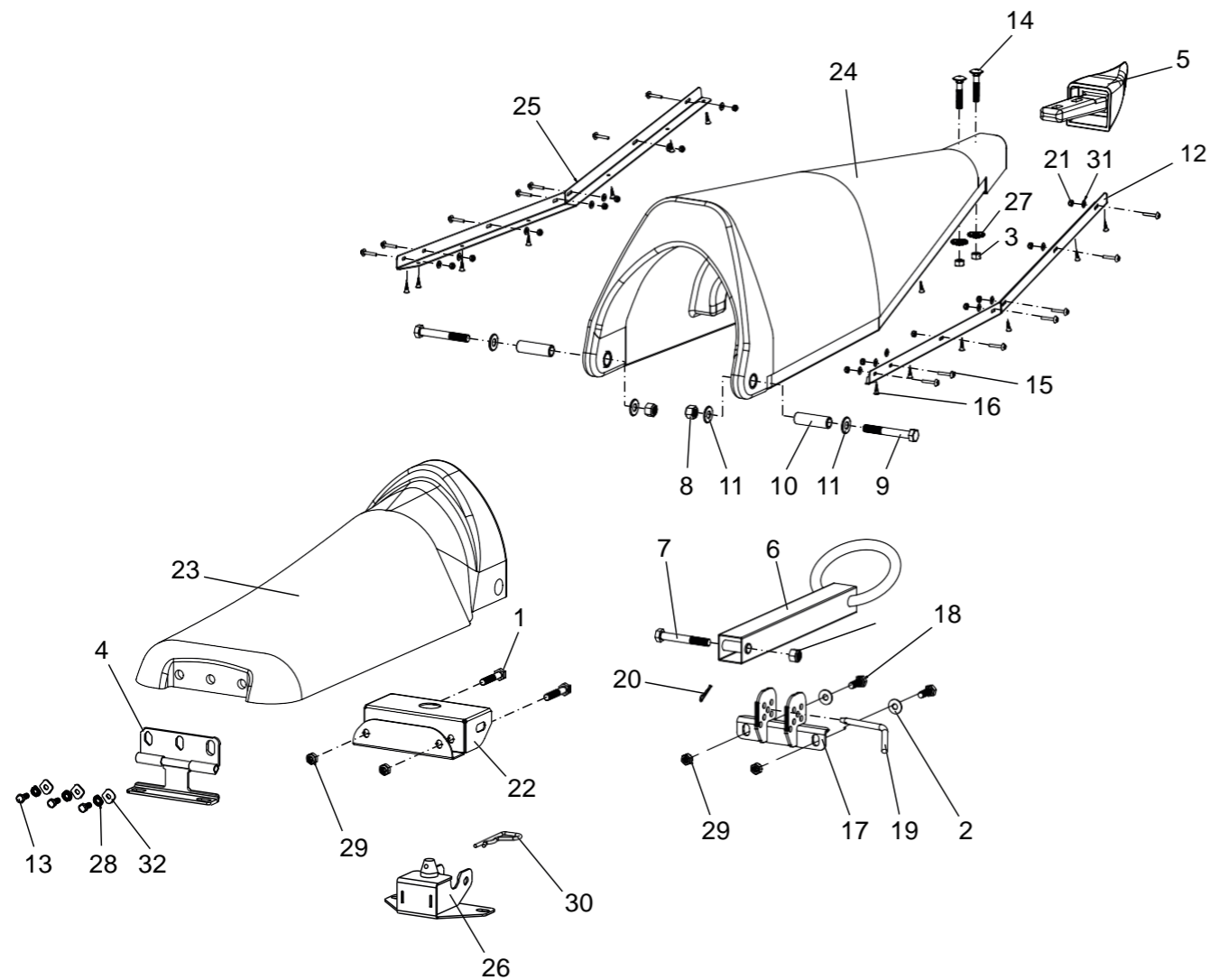
SENSOR DE ALTURA HEADSIGHT



SENSOR DE ALTURA HEADSIGHT

Nº	Código	Descrição	Qtd.
1	0208.01419	PIVÔ	1
2	0208.01420	MOLA	1
3	0208.01421	BUCHA	1
4	0208.01422	BUCHA	1
5	0208.01423	VEDAÇÃO	1
6	0208.01424	PARAFUSO M5X20	2
7	0208.01425	PIVÔ	1
8	0208.01426	ANEL TRAVA	1
9	0208.01427	SUPORTE	1
10	0208.01428	SENSOR	1
11	0208.01429	PORCA M5	2
12	0208.01430	PROTEÇÃO	1
13	0208.01431	PARAFUSO M8X12	2
14	0208.01432	LIMITADOR	1
15	0208.01433	PORCA AUTOTRAVANTE 5/16-18	1
16	0208.01434	MOLA	1
17	0208.01435	PORCA 3/8-16	2
18	0208.01436	EXTENSÃO	1
19	0208.01437	PARAFUSO 3/8-16X 1-3/8	2
20	0208.01438	APALPADOR COR PRETA	1
	0208.01439	APALPADOR COR AMARELA	1
21	0208.00939	SONSOR COMPLETO COR PRETA	1
	0208.01441	SESNSOR COMPLETO COR AMARELA	1
22	0208.01442	DISPLAY CONTROLE	1
23	0208.01443	CHICOTE LE	1
24	0208.01444	CHICOTE CENTRAL	1
25	0208.01445	CHICOTE LD	1
26	0208.01446	CHICOTE AUXILIAR	1
27	0208.01447	CHICOTE PRINCIPAL	1
28	0208.01448	SUPORTE	1
29	0208.00021	CONJUNTO COMPLETO SENSOR DE ALTURA	-

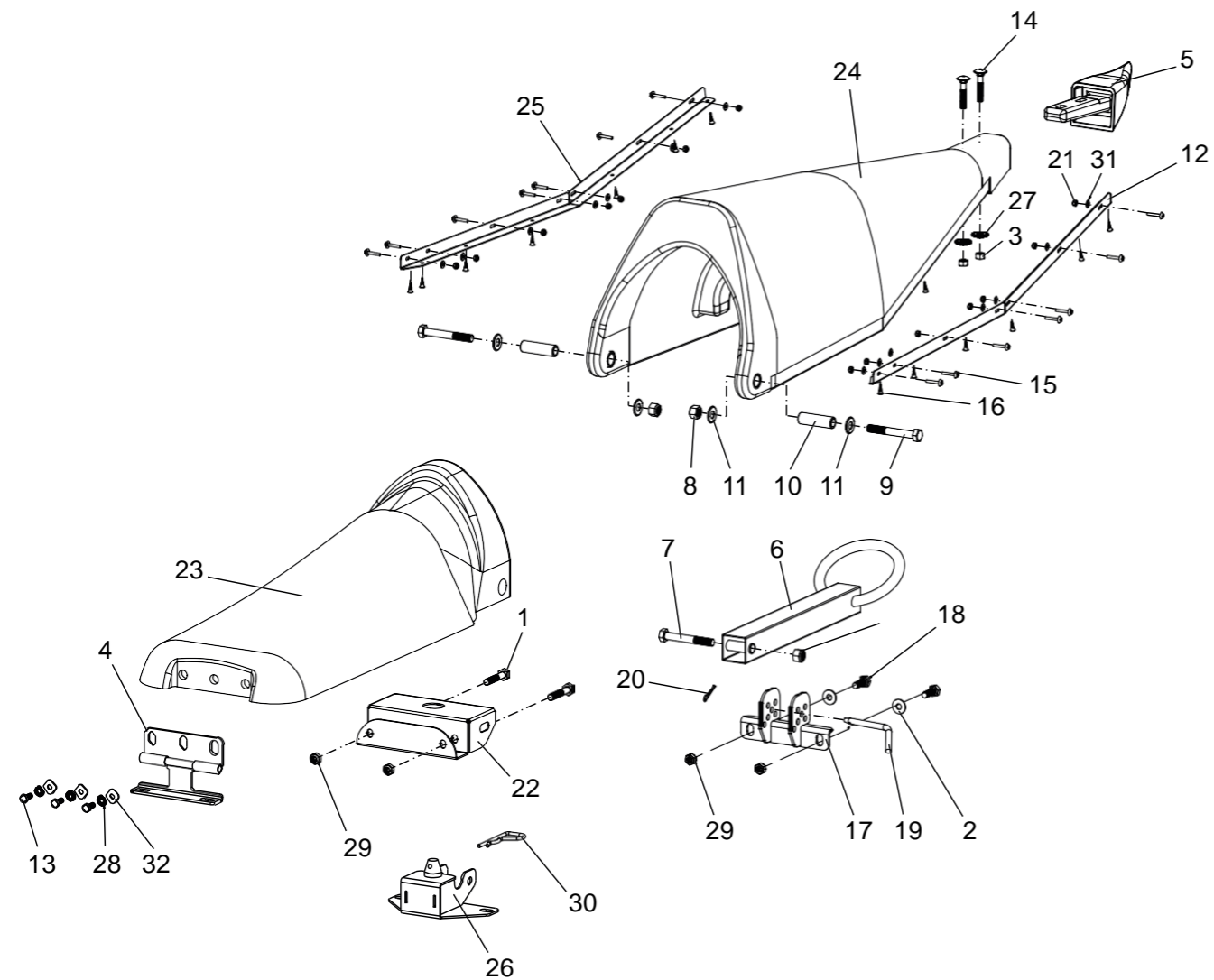
PONTEIRA E CAPÔ 45



PONTEIRA E CAPÔ 45

Nº	Código	Descrição	Qtd.
1	0208.00406	PARAFUSO M10 X 55 DIN 601 8.8	2
2	0208.00155	ARRUELA LISA A10 (25,0X3)	2
3	0208.00450	PORCA M10 DIN 934	2
4	0208.00057	DOBRADIÇA PORTA CAPÔ 45	1
5	0208.00003	PONTEIRA	1
6	0208.00055	TUBO APOIO PONTEIRA 45	1
7	0208.00039	PARAFUSO M12 X 80 DIN 601 8.8	1
8	0208.00402	PORCA M12 AUTO TRAVANTE DIN 985	3
9	0208.00419	PARAFUSO M12 X 90 DIN 601 8.8	2
10	0208.00407	BUCHA	2
11	0208.00420	ARRUELA M12 X 27 X 2,00	4
12	0208.00029	CANTONEIRA ANTI-DESGASTE LADO DIREITO	1
13	0208.00373	PARAFUSO SEXTAVADO M8 X 20 DIN 601 8.8	3
14	0208.00405	PARAFUSO FRANCÊS M10 X 50 DIN 603 8.8	2
15	0208.00161	PARAFUSO PHILLIPS CABEÇA FLANGEADA M4X30	14
16	0208.00162	PARAFUSO PHILLIPS CABEÇA FLANGEADA 4X20	14
17	0208.00056	SUPORTE REGULAGEM ALTURA A45	1
18	0208.00460	PARAFUSO M10 X 30 DIN 601 8.8	2
19	0208.00045	PINO TRAVA	1
20	0208.00046	GRAMPO R 111X3,0	1
21	0208.00160	PORCA M4 DIN985 MA624 AUTO TRAVANTE	14
22	0208.00336	UNIÃO CAPÔ A45	1
23	0208.00177	CAPÔ CENTRAL A45 AMARELO	1
24	0208.00178	PONTEIRA CENTRAL A45 AMARELO	1
25	0208.00030	CANTONEIRA ANTI-DESGASTE LADO ESQUERDO	1

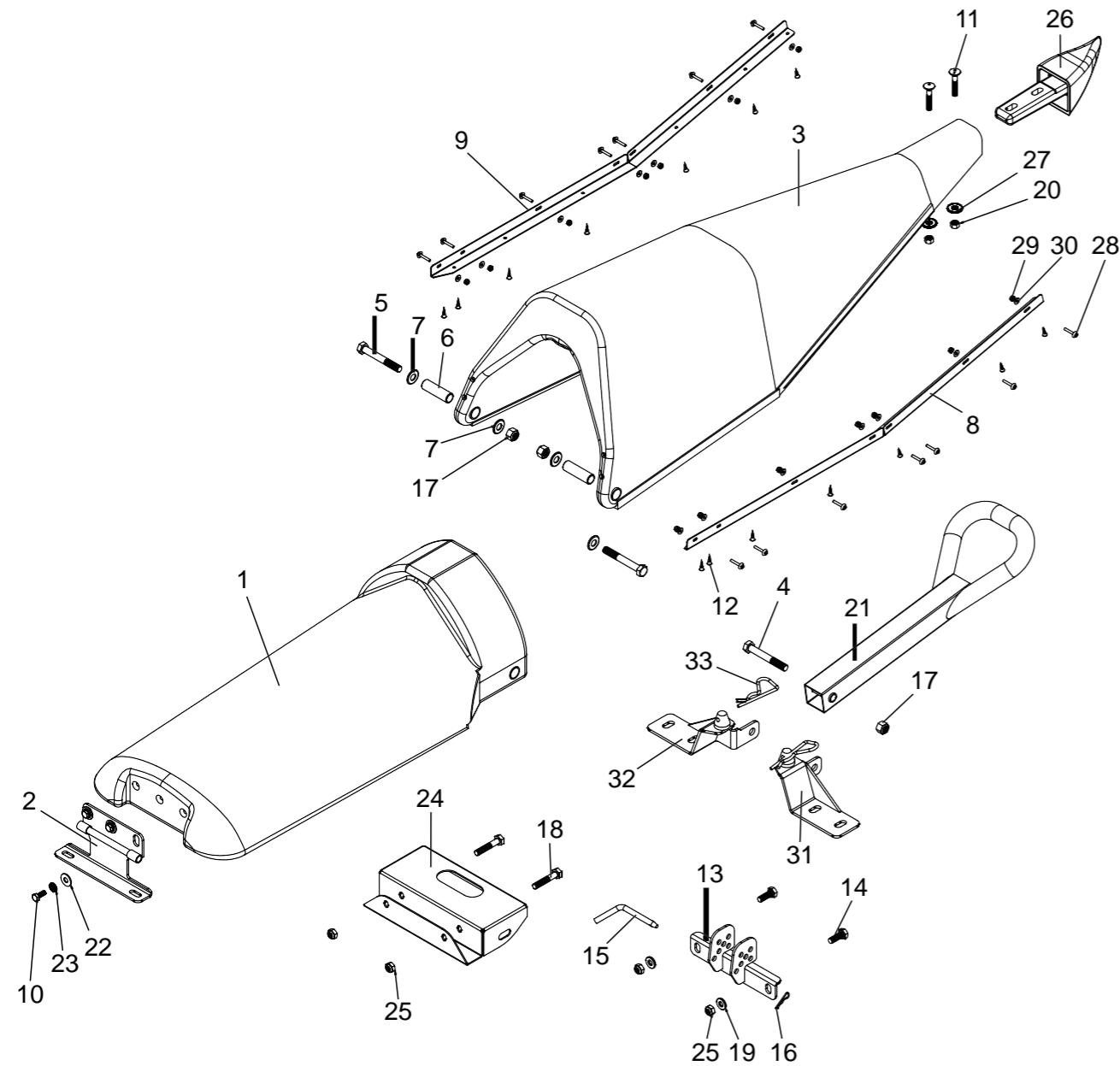
PONTEIRA E CAPÔ 45



PONTEIRA E CAPÔ 45

Nº	Código	Descrição	Qtd.
26	0208.00054	SUPORE APOIO PONTEIRAS 45 CM	1
27	0208.00449	ARRUELA PRATO ESTRIADA M10	2
28	0208.00462	ARRUELA ESTRIADA A8	3
29	0208.00210	PORCA M10 AUTO TRAVANTE DIN 985	4
30	0208.00409	TRAVA ELÁSTICA CAPÔ	1
31	0208.00129	ARRUELA A 4 DIN 125	14
32	0208.00464	ARRUELA LISA A8X24X2,5	3
33	0208.00369	CONJUNTO COMPLETO PONTEIRA E CAPÔ 45	-

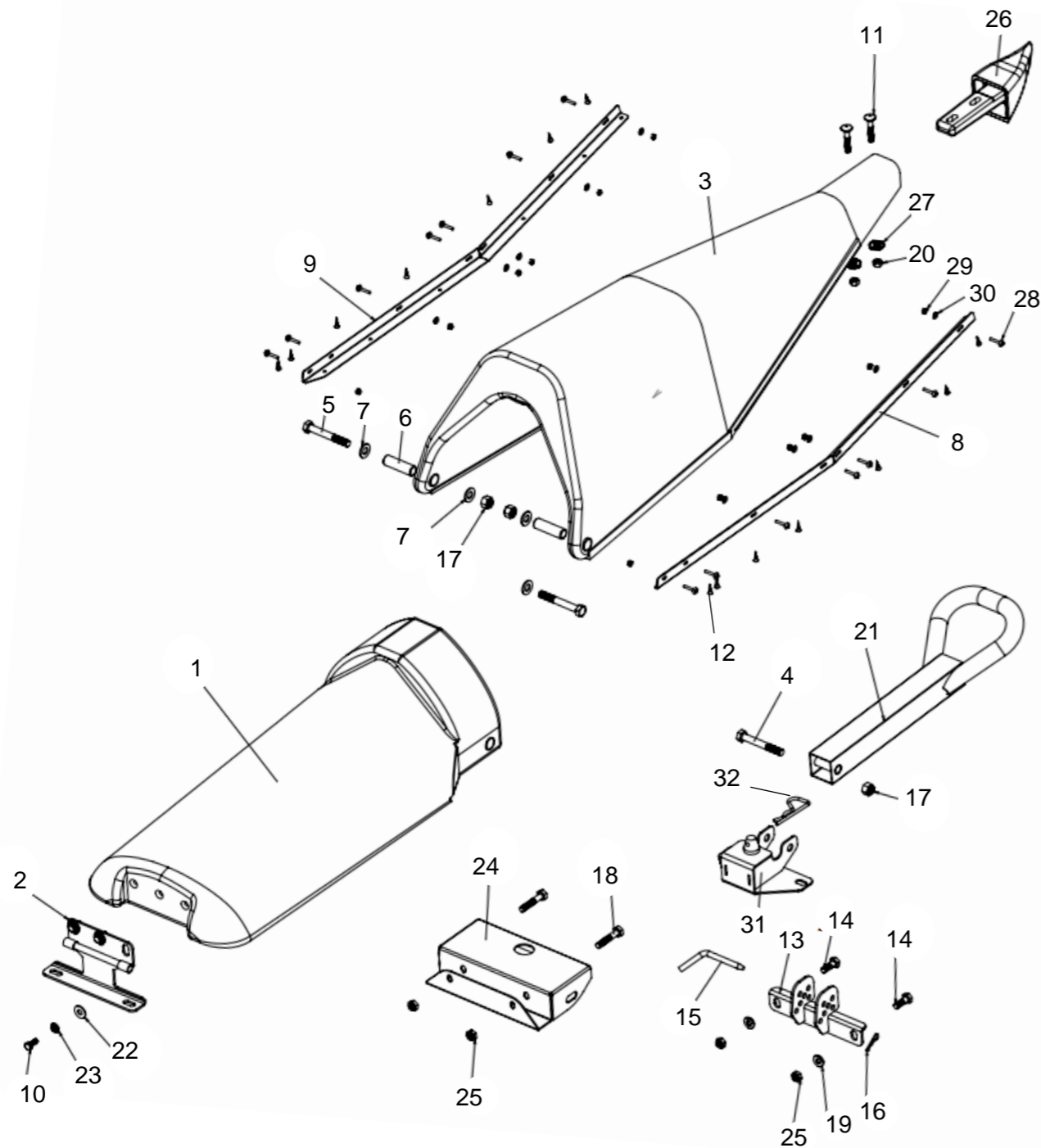
PONTEIRA E CAPÔ 50



PONTEIRA E CAPÔ 50

Nº	Código	Descrição	Qtd.
1	0208.00019	CAPÔ CENTRAL 50 AMARELO	1
2	0208.00060	DOBRADIÇA CAPÔ 50	1
3	0208.00018	PONTEIRA CENTRAL A50 AMARELO	1
4	0208.00039	PARAFUSO M12 X 80 8.8 DIN 601	1
5	0208.00419	PARAFUSO M12 X 90 DIN 601 8.8	2
6	0208.00407	BUCHA	2
7	0208.00420	ARRUELA M12 X 27 X 2,00	4
8	0208.00029	CANTONEIRA ANTI-DESGASTE LADO DIREITO	1
9	0208.00030	CANTONEIRA ANTI-DESGASTE LADO ESQUERDO	1
10	0208.00373	PARAFUSO SEXTAVADO M8 X 20 DIN 601 8.8	3
11	0208.00405	PARAFUSO FRANCÊS M10 X 50 DIN 603 8.8	2
12	0208.00162	PARAFUSO PHILLIPS CABEÇA FLANGEADA 4X20	14
13	0208.00061	SUPORTE REGULAGEM DE ALTURA 50	1
14	0208.00460	PARAFUSO M10 X 30 DIN 601 8.8	2
15	0208.00045	PINO TRAVA	1
16	0208.00046	GRAMPO R 111X3,0	1
17	0208.00402	PORCA M12 AUTO TRAVANTE DIN 985	3
18	0208.00406	PARAFUSO M10 X 55 DIN 601 8.8	2
19	0208.00155	ARRUELA LISA A10 (25,0X3)	2
20	0208.00450	PORCA M10 DIN 934	2
21	0208.00062	APOIO PONTEIRA A50	1
22	0208.00464	ARRUELA LISA A8X24X2,5	3
23	0208.00462	ARRUELA ESTRIADA A8	3
24	0208.00614	UNIÃO CAPÔ 50	1
25	0208.00210	PORCA M10 AUTO TRAVANTE DIN 985	4
26	0208.00003	PONTEIRA FUNDIDA	1
27	0208.00449	ARRUELA ESTRIADA M10	2
28	0208.00161	PARAFUSO PHILLIPS CABEÇA FLANGEADA M4X30	14
29	0208.00160	PORCA M4 DIN985 AUTO TRAVANTE	14
30	0208.00129	ARRUELA A4 DIN 125	14
31	0208.00058	APOIO CAPÔ LADO DIREITO	1
32	0208.00059	APOIO CAPÔ LADO ESQUERDO	1
33	0208.00409	TRAVA ELÁSTICA	2

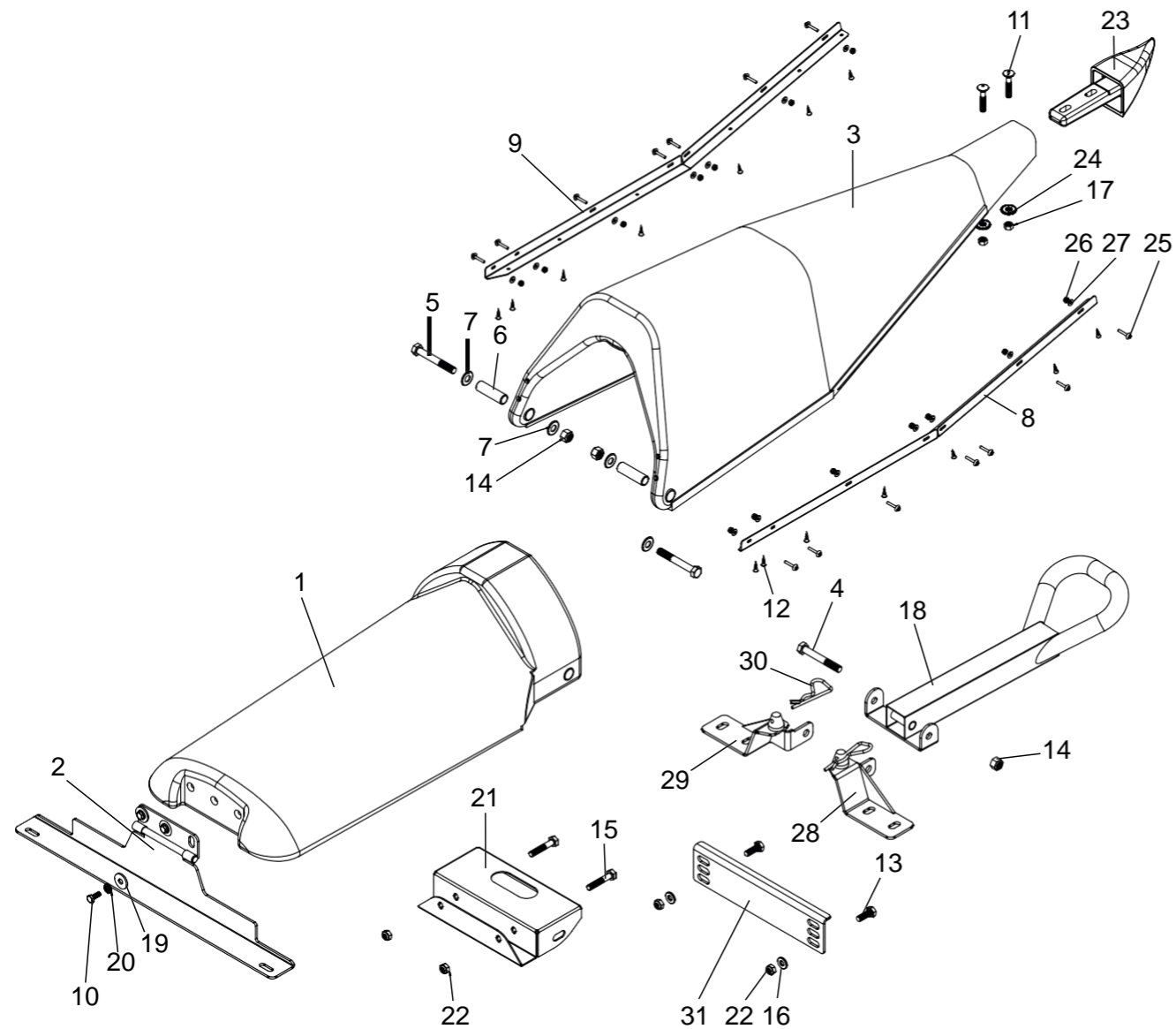
PONTEIRA E CAPÔ 50



PONTEIRA E CAPÔ 50

N°	Código	Descrição	Qtd.
1	0208.00019	CAPÔ CENTRAL 50 AMARELO	1
2	0208.00060	DOBRADIÇA CAPÔ 50	1
3	0208.00018	PONTEIRA CENTRAL 50 AMARELO	1
4	0208.00039	PARAFUSO M12 X 80 8.8 DIN 601	1
5	0208.00419	PARAFUSO M12 X 90 DIN 601 8.8	2
6	0208.00407	BUCHA	2
7	0208.00420	ARRUELA M12 X 27 X 2,00	4
8	0208.00029	CANTONEIRA ANTI-DESGASTE LADO DIREITO	1
9	0208.00030	CANTONEIRA ANTI-DESGASTE LADO ESQUERDO	1
10	0208.00373	PARAFUSO SEXTAVADO M8 X 20 DIN 601 8.8	3
11	0208.00405	PARAFUSO FRANCÊS M10 X 50 DIN 603 8.8	2
12	0208.00162	PARAFUSO PHILLIPS CABEÇA FLANGEADA 4X20	14
13	0208.00061	SUPORTE REGULAGEM DE ALTURA 50	1
14	0208.00460	PARAFUSO M10 X 30 DIN 601 8.8	2
15	0208.00045	PINO TRAVA	1
16	0208.00046	GRAMPO R 111X3,0	1
17	0208.00402	PORCA M12 AUTO TRAVANTE DIN 985	3
18	0208.00406	PARAFUSO M10 X 55 DIN 601 8.8	2
19	0208.00155	ARRUELA LISA A10 (25,0X3)	2
20	0208.00450	PORCA M10 DIN 934	2
21	0208.00062	APOIO PONTEIRA A50	1
22	0208.00464	ARRUELA LISA A8X24X2,5	3
23	0208.00462	ARRUELA ESTRIADA A8	3
24	0208.01953	UNIÃO CAPÔ 50	1
25	0208.00210	PORCA M10 AUTO TRAVANTE DIN 985	4
26	0208.00003	PONTEIRA	1
27	0208.00449	ARRUELA ESTRIADA M10	2
28	0208.00161	PARAFUSO PHILLIPS CABEÇA FLANGEADA M4X30	14
29	0208.00160	PORCA M4 DIN985 AUTO TRAVANTE	14
30	0208.00129	ARRUELA A4 DIN 125	14
31	0208.01533	SUPORTE APOIO PONTEIRA A50	1
32	0208.00409	TRAVA ELÁSTICA	1
33	0208.00370	CONJUNTO COMPLETO PONTEIRA E CAPÔ 50	-

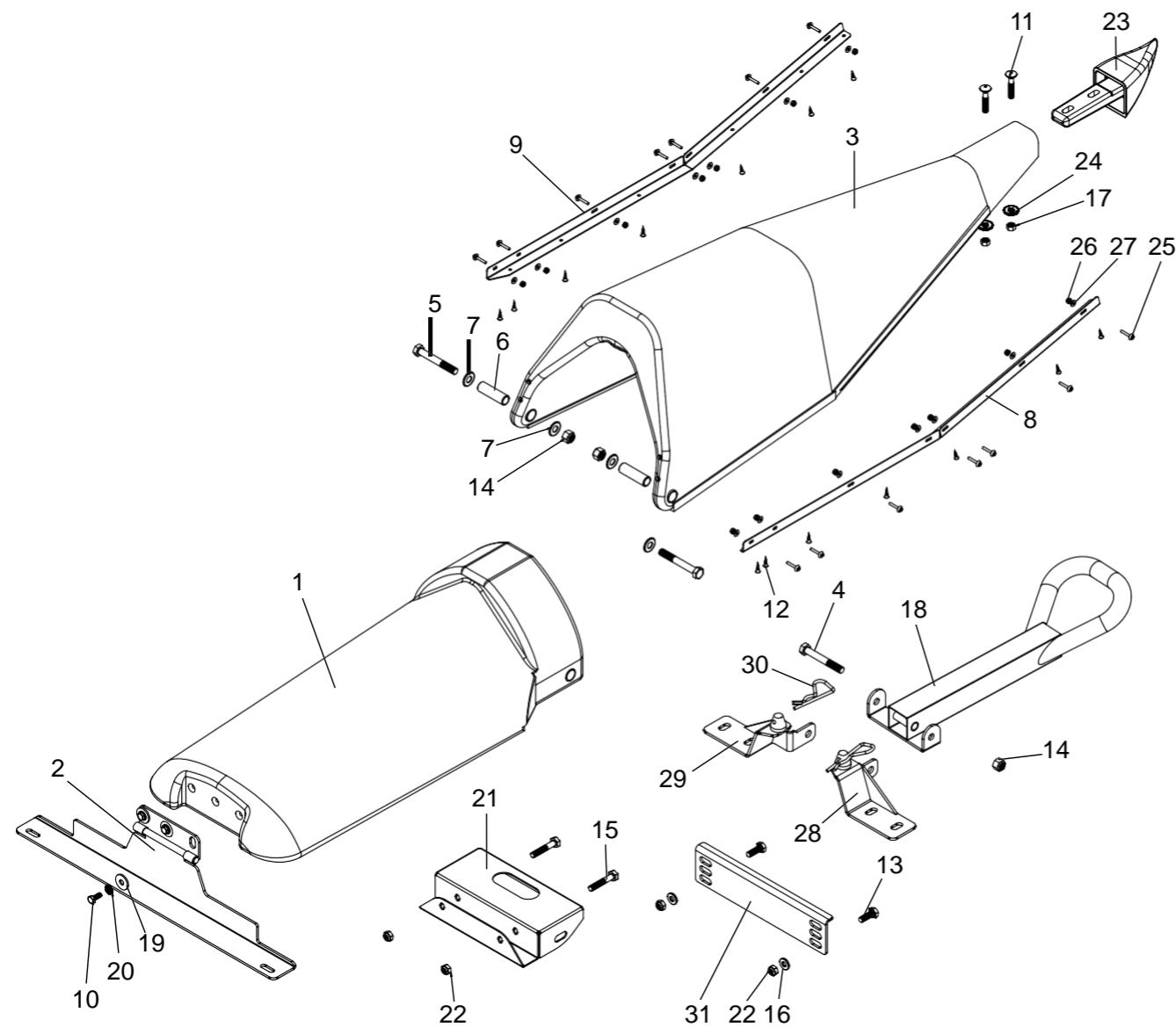
PONTEIRA E CAPÔ 60



PONTEIRA E CAPÔ 60

Nº	Código	Descrição	Qtd.
1	0208.00179	CAPÔ CENTRAL 60 AMARELO	1
2	0208.00741	DOBRADIÇA CAPÔ 60	1
3	0208.00034	PONTEIRA CENTRAL A0 AMARELO	1
4	0208.00039	PARAFUSO M12 X 80 8.8 DIN 601	1
5	0208.00419	PARAFUSO M12 X 90 DIN 601 8.8	2
6	0208.00407	BUCHA	2
7	0208.00420	ARRUELA M12 X 27 X 2,00	4
8	0208.02306	CANTONEIRA ANTI-DESGASTE LADO DIREITO	1
9	0208.02307	CANTONEIRA ANTI-DESGASTE LADO ESQUERDO	1
10	0208.00373	PARAFUSO SEXTAVADO M8 X 20 DIN 601 8.8	3
11	0208.00405	PARAFUSO FRANCÊS M10 X 50 DIN 603 8.8	2
12	0208.00162	PARAFUSO PHILLIPS CABEÇA FLANGEADA 4X20	14
13	0208.00460	PARAFUSO M10 X 30 DIN 601 8.8	2
14	0208.00402	PORCA M12 AUTO TRAVANTE DIN 985	3
15	0208.00406	PARAFUSO M10 X 55 DIN 601 8.8	2
16	0208.00155	ARRUELA LISA A10 (25,0X3)	2
17	0208.00450	PORCA M10 DIN 934	2
18	0208.00743	APOIO DA PONTEIRA 60	1
19	0208.00464	ARRUELA LISA A8X24X2,5	3
20	0208.00462	ARRUELA ESTRIADA A8	3
21	0208.00472	UNIÃO 60	1
22	0208.00210	PORCA M10 AUTO TRAVANTE DIN 985	4
23	0208.00003	PONTEIRA	1
24	0208.00449	ARRUELA ESTRIADA M10	2
25	0208.00161	PARAFUSO PHILLIPS CABEÇA FLANGEADA M4X30	14
26	0208.00160	PORCA M4 DIN985 AUTO TRAVANTE	14
27	0208.00129	ARRUELA A 4 DIN 125	14
28	0208.00058	APOIO CAPÔ LADO DIREITO	1
29	0208.00059	APOIO CAPÔ LADO ESQUERDO	1
30	0208.00409	TRAVA ELÁSTICA CAPÔ	2
31	0208.00744	SUPORTE REGULAGEM DE ALTURA A60	1
32	0208.01650	CONJUNTO COMPLETO PONTEIRA E CAPÔ 60	-

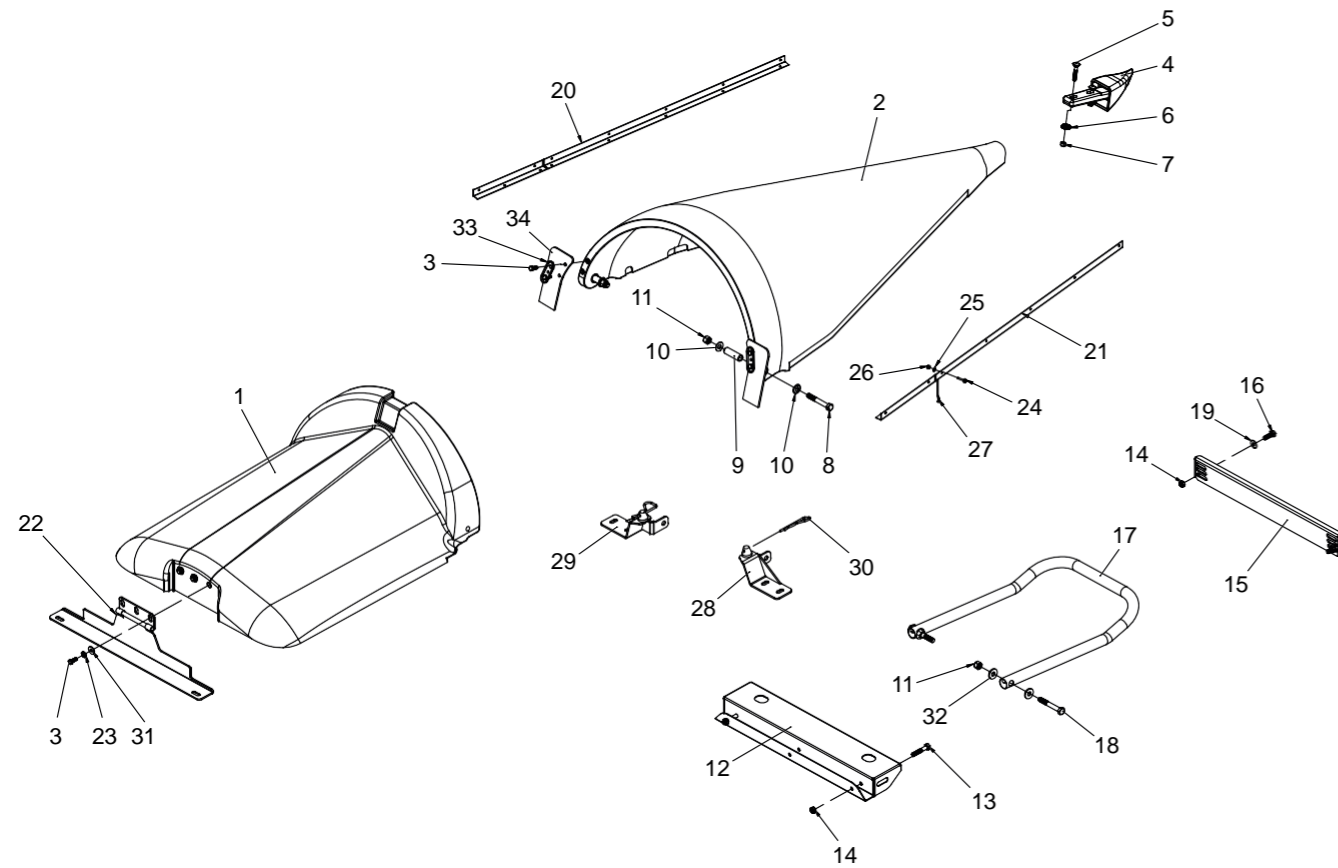
PONTEIRA E CAPÔ 70



PONTEIRA E CAPÔ 70

Nº	Código	Descrição	Qtd.
1	0208.00745	CAPÔ CENTRAL 70 AMARELO	1
2	0208.00428	DOBRADIÇA CAPÔ 70	1
3	0208.00746	PONTEIRA CENTRAL 70 AMARELO	1
4	0208.00039	PARAFUSO M12 X 80 8.8 DIN 601	1
5	0208.00419	PARAFUSO M12 X 90 DIN 601 8.8	2
6	0208.00407	BUCHA	2
7	0208.00420	ARRUELA M12 X 27 X 2,00	4
8	0208.02306	CANTONEIRA ANTI-DESGASTE LADO DIREITO	1
9	0208.02307	CANTONEIRA ANTI-DESGASTE LADO ESQUERDO	1
10	0208.00373	PARAFUSO SEXTAVADO M8 X 20 DIN 601 8.8	3
11	0208.00405	PARAFUSO FRANCÊS M10 X 50 DIN 603 8.8	2
12	0208.00162	PARAFUSO PHILLIPS CABEÇA FLANGEADA 4X20	14
13	0208.00460	PARAFUSO M10 X 30 DIN 601 8.8	2
14	0208.00402	PORCA M12 AUTO TRAVANTE DIN 985	3
15	0208.00406	PARAFUSO M10 X 55 DIN 601 8.8	2
16	0208.00155	ARRUELA LISA A10 (25,0X3)	2
17	0208.00450	PORCA M10 DIN 934	2
18	0208.00747	APOIO DA PONTEIRA 70	1
19	0208.00464	ARRUELA LISA A8X24X2,5	3
20	0208.00462	ARRUELA ESTRIADA A8	3
21	0208.00748	UNIÃO CAPÔ 70	1
22	0208.00210	PORCA M10 AUTO TRAVANTE DIN 985	4
23	0208.00003	PONTEIRA	1
24	0208.00449	ARRUELA PRATO ESTRIADA M10	2
25	0208.00161	PARAFUSO PHILLIPS CABEÇA FLANGEADA M4X30 MA416	14
26	0208.00160	PORCA M4 DIN985 MA624 AUTO TRAVANTE	14
27	0208.00129	ARRUELA A 4 DIN 125	14
28	0208.00058	APOIO CAPÔ LADO DIREITO	1
29	0208.00059	APOIO CAPÔ LADO ESQUERDO	1
30	0208.00409	TRAVA ELÁSTICA CAPÔ	2
31	0208.00749	SUPORTE REGULAGEM DE ALTURA A70	1
32	0208.00936	CONJUNTO COMPLETO PONTEIRA E CAPÔ 70	-

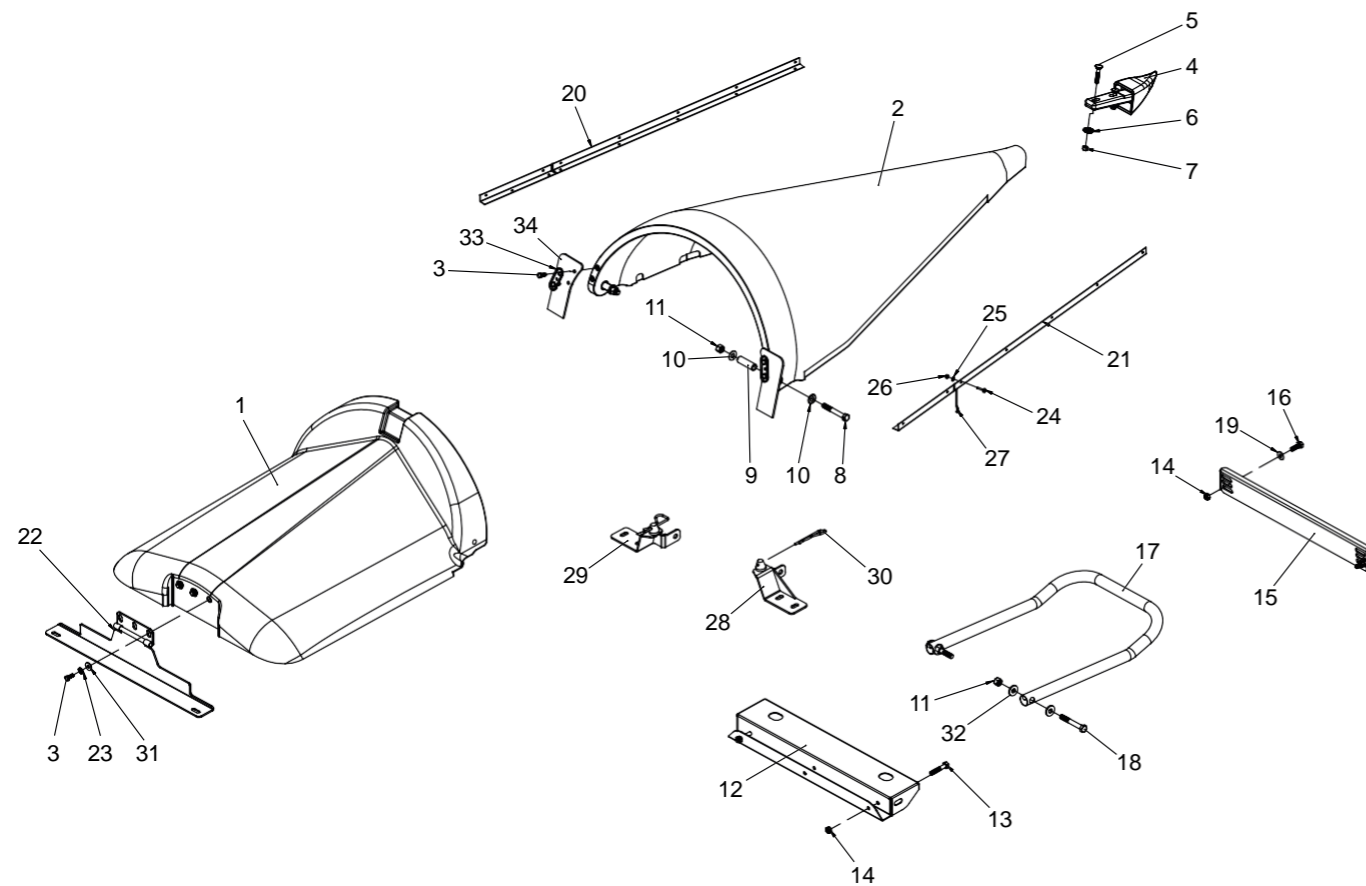
PONTEIRA E CAPÔ 80



PONTEIRA E CAPÔ 80

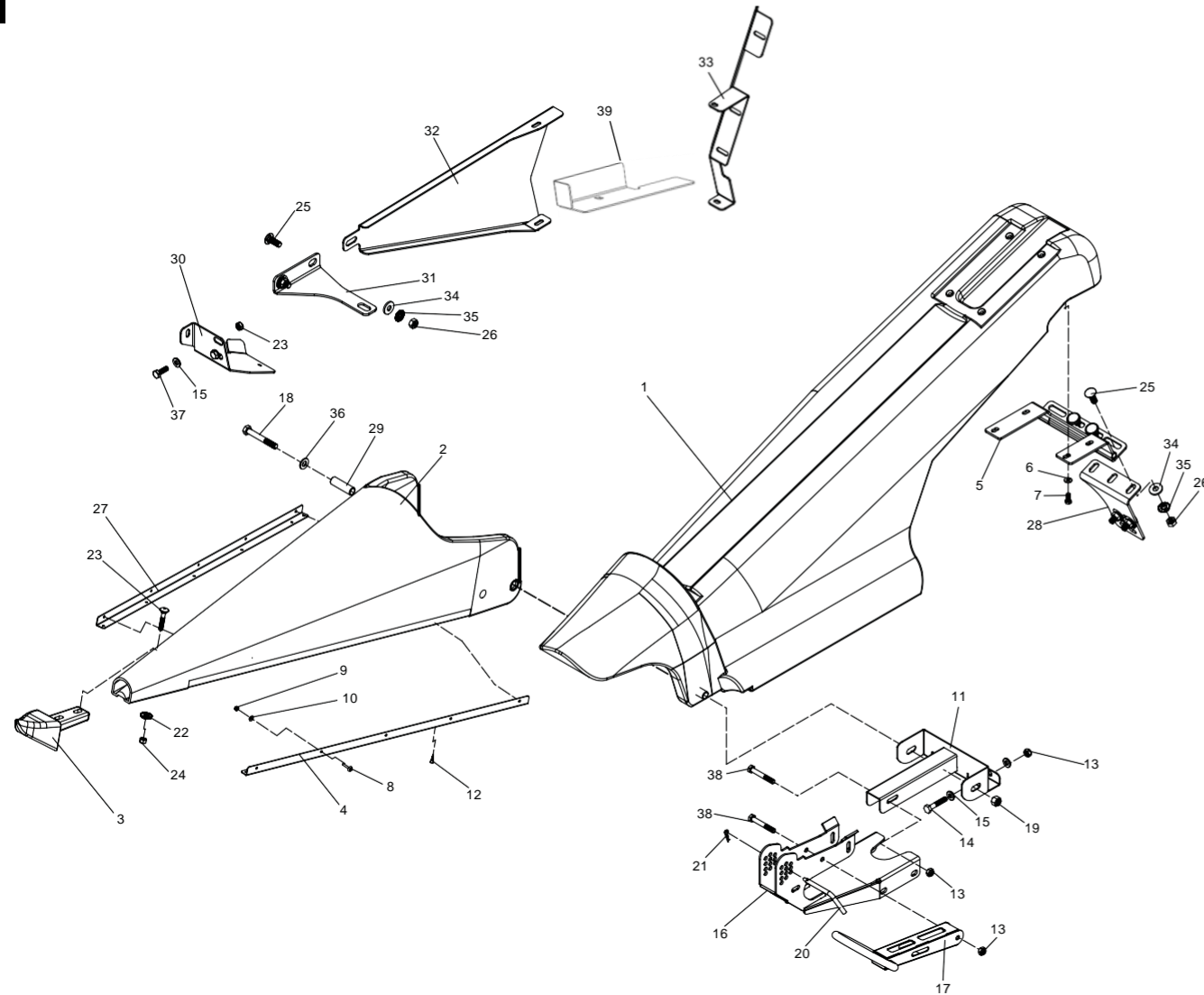
Nº	Código	Descrição	Qtd.
1	0208.00385	CAPÔ 80	1
2	0208.00183	PONTEIRA 80	1
3	0208.00373	PARAFUSO M8 X 20 8.8 DIN 601	3
4	0208.00003	PONTEIRA	1
5	0208.00405	PARAFUSO M10 X 50 8.8 DIN 603	2
6	0208.00449	ARRUELA ESTRIADA A10	2
7	0208.00450	PORCA M10 DIN 934	2
8	0208.00419	PARAFUSO M12 X 90 8.8 DIN 601	2
9	0208.00407	BUCHA	2
10	0208.00420	ARRUELA 27X13X2	4
11	0208.00402	PORCA AUTO TRAVANTE M12 DIN 985	4
12	0208.00754	SUPORTE CENTRAL CAPÔ 80	1
13	0208.00406	PARAFUSO DIN 601, M10 X 55 8.8	2
14	0208.00210	PORCA M10 AUTO TRAVANTE DIN985	4
15	0208.00754	APOIO FRONTAL 80	1
16	0208.00460	PARAFUSO M10 X 30 8.8 DIN 601	2
17	0208.00755	TUBO APOIO PONTEIRA 80	1
18	0208.00532	PARAFUSO M12 X 70 8.8 DIN 601	2
19	0208.00155	ARRUELA A10 (25X3,0)	2
20	0208.02307	CANTONEIRA ANTI DESGASTE LADO ESQUERDO	1
21	0208.02306	CANTONEIRA ANTI DESGASTE LADO DIREITO	1
22	0208.00756	DOBRADIÇA 80	1
23	0208.00462	ARRUELA ESTRIADA A8	3
24	0208.00161	PARAFUSO PHILLIPS CABEÇA FLANGEADA M4X25 8.8	14
25	0208.00129	ARRUELA A 4 DIN 125	14
26	0208.00160	PORCA M4 DIN 985	14
27	0208.00162	PARAFUSO PHILLIPS CABEÇA FLANGEADA 4X20	14
28	0208.00058	APOIO CAPÔ LADO DIREITO	1
29	0208.00059	APOIO CAPÔ LADO ESQUERDO	1
30	0208.00409	TRAVA ELÁSTICA CAPÔ	2
31	0208.00464	ARRUELA LISA A8X24X2,5	3
32	0208.00568	ARRUELA A12 (21X3,75)	4
33	0208.00167	CHAPA APOIO BORRACHA	2
34	0208.00130	BORRACHA CAPÔ CENTRAL	2
35	0208.02117	CONJUNTO COMPLETO PONTEIRA E CAPÔ 80	-

PONTEIRA E CAPÔ 90

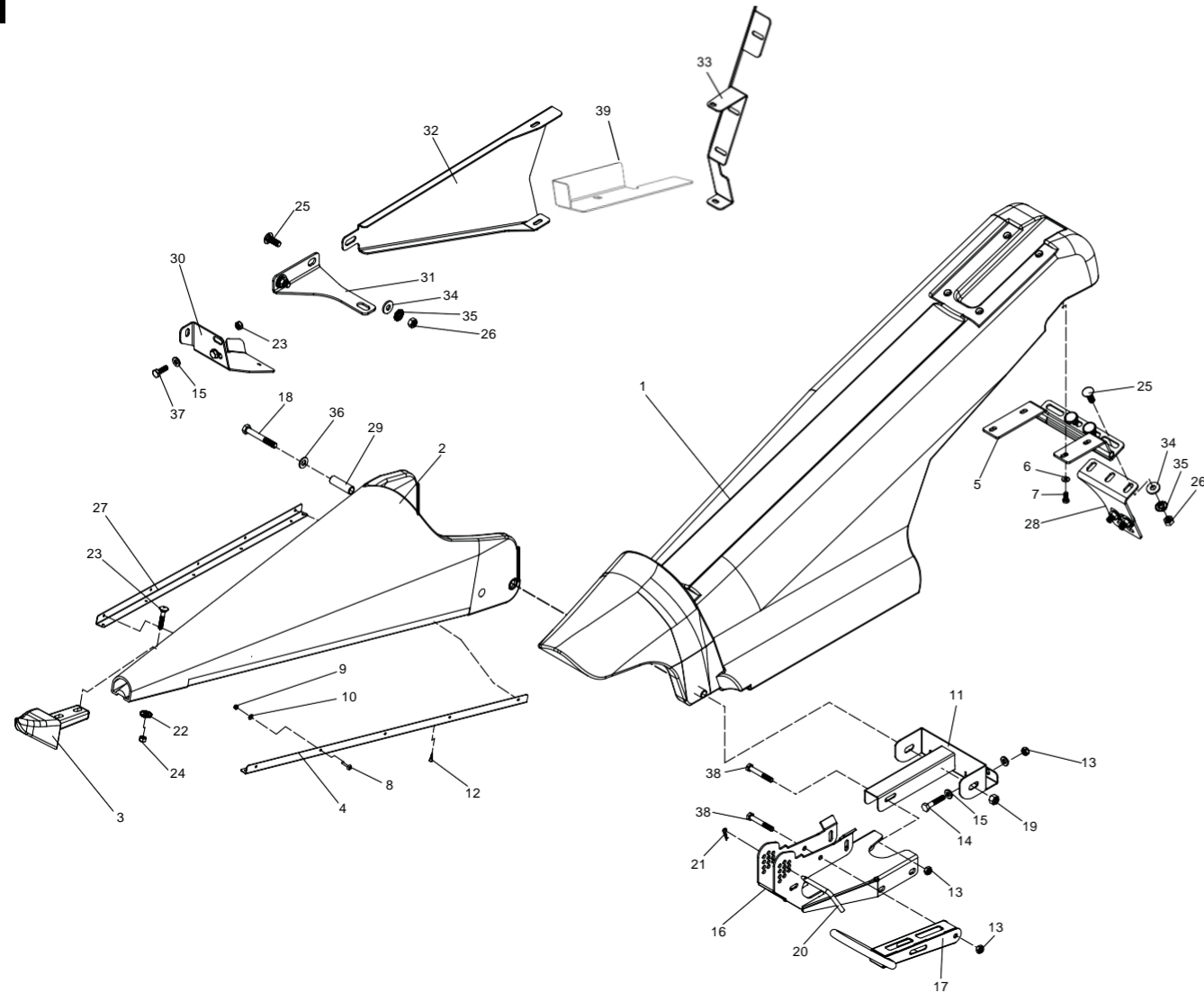


PONTEIRA E CAPÔ 90

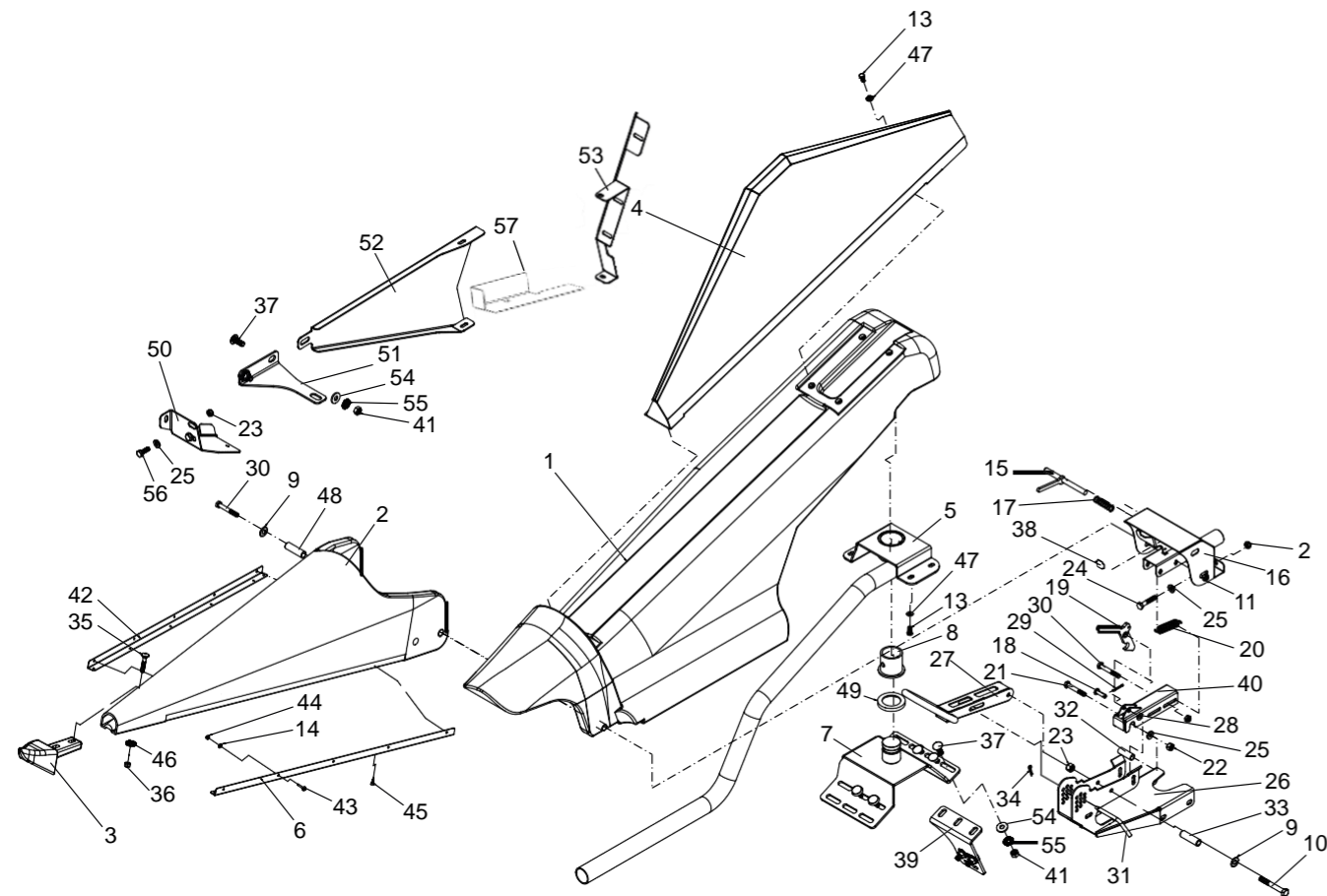
Nº	Código	Descrição	Qtd.
1	0208.00750	CAPÔ 90	1
2	0208.00751	PONTEIRA 90	1
3	0208.00373	PARAFUSO M8 X 20 8.8 DIN 601	7
4	0208.00003	PONTEIRA	1
5	0208.00405	PARAFUSO M10 X 50 8.8 DIN 603	2
6	0208.00449	ARRUELA ESTRIADA A10	2
7	0208.00450	PORCA M10 DIN 934	2
8	0208.00419	PARAFUSO M12 X 90 8.8 DIN 601	2
9	0208.00407	BUCHA	2
10	0208.00420	ARRUELA 27X13X2	4
11	0208.00402	PORCA AUTO TRAVANTE M12 DIN 985	4
12	0208.00753	SUORTE CENTRAL CAPÔ 90	1
13	0208.00406	PARAFUSO DIN 601 M10 X 55 8.8	2
14	0208.00210	PORCA M10 AUTO TRAVANTE DIN985	4
15	0208.00752	APOIO FRONTAL 90	1
16	0208.00460	PARAFUSO M10 X 30 8.8 DIN 601	2
17	0208.00427	TUBO APOIO PONTEIRA 90	1
18	0208.00532	PARAFUSO M12 X 70 8.8 DIN 601	2
19	0208.00155	ARRUELA A10 (25X3,0)	2
20	0208.02307	CANTONEIRA ANTI-DESGASTE LADO ESQUERDO	1
21	0208.02306	CANTONEIRA ANTI-DESGASTE LADO DIREITO	1
22	0208.00433	DOBRADIÇA 90	1
23	0208.00462	ARRUELA ESTRIADA A8	3
24	0208.00161	PARAFUSO PHILLIPS CABEÇA FLANGEADA M4X25 8.8	14
25	0208.00129	ARRUELA A4 DIN 125	14
26	0208.00160	PORCA M4 DIN 985	14
27	0208.00162	PARAFUSO PHILLIPS CABEÇA FLANGEADA 4X20	14
28	0208.00058	APOIO CAPÔ LADO DIREITO	1
29	0208.00059	APOIO CAPÔ LADO ESQUERDO	1
30	0208.00409	TRAVA ELÁSTICA CAPÔ	2
31	0208.00464	ARRUELA LISA A8X24X2,5	3
32	0208.00568	ARRUELA A12 (21X3,75)	4
33	0208.00167	CHAPA APOIO BORRACHA	2
34	0208.00130	BORRACHA CAPÔ CENTRAL	2
35	0208.00697	CONJUNTO COMPLETO PONTEIRA E CAPÔ 90	-



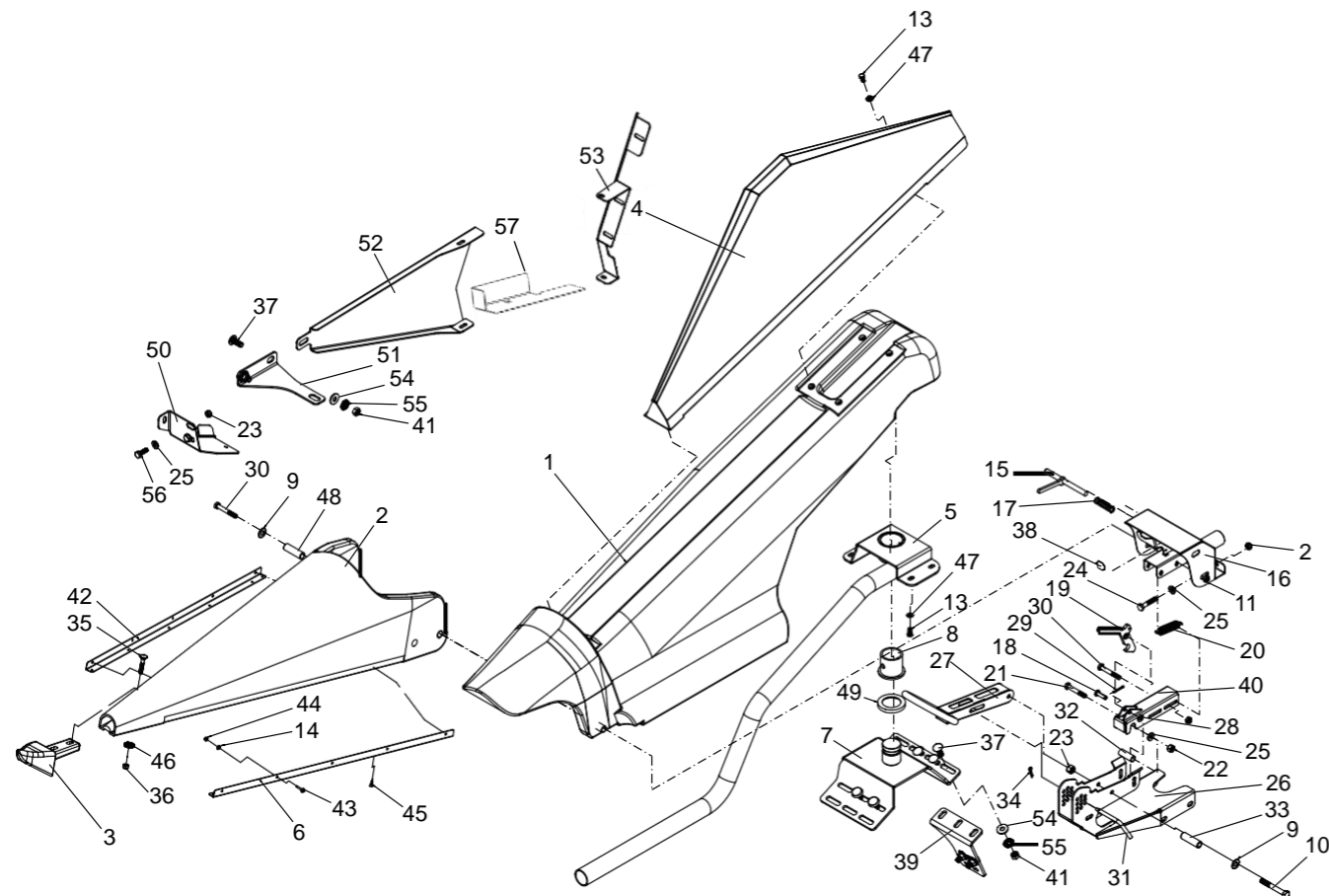
Nº	Código	Descrição	Qtd.
1	0208.00326	CAPO LATERAL LADO DIREITO	1
	0208.00327	CAPO LATERAL LADO ESQUERDO	1
2	0208.00016	PONTEIRA LATERAL LADO DIREITO	1
	0208.00017	PONTEIRA LATERAL LADO ESQUERDO	1
3	0208.00003	PONTEIRA	1
4	0208.00032	CANTONEIRA ANTI-DESGASTE ESQUERDO	1
5	0208.01059	DOBRADIÇA LADO DIREITO	1
	0208.01192	DOBRADIÇA LADO ESQUERDO	1
6	0208.00462	ARRUELA A8	1
7	0208.00373	PARAFUSO M8 X 20 8.8 DIN 601	1
8	0208.00161	PARAFUSO PHILLIPS CABEÇA FLANGEADA M4X25 8.8	1
9	0208.00160	PORCA M4 DIN 985	1
10	0208.00129	ARRUELA A4 DIN 125	1
11	0208.01193	SUPORTE LADO DIREITO	1
	0208.01060	SUPORTE LADO ESQUERDO	1
12	0208.00162	PARAFUSO PHILLIPS CABEÇA FLANGEADA 4X20	1
13	0208.00210	PORCA AUTO TRAVANTE M10 DIN 985	5
14	0208.00406	PARAFUSO M10 X 55 DIN 601 8.8	1
15	0208.00155	ARRUELA A 10 DIN 125	4
16	0208.00681	APOIO PONTEIRA LATERAL	1
17	0208.00682	TUBO DE APOIO DA PONTEIRA	1
18	0208.00419	PARAFUSO M12 X 90 8.8 DIN 601	1
19	0208.00402	PORCA AUTO TRAVANTE M12 DIN 985	1
20	0208.00045	PINO TRAVA	1
21	0208.00046	TRAVA ELÁSTICA	1
22	0208.00449	ARRUELA ESTRIADA A10	1
23	0208.00405	PARAFUSO M10 X 50 8.8 DIN 603	1
24	0208.00450	PORCA M10 DIN 934	1
25	0208.00496	PARAFUSO FRANCÊS M12 X 35 DIN 603 8.8	7
26	0208.00402	PORCA M12 DIN 934	7
27	0208.00033	CANTONEIRA ANTI-DESGASTE DIREITA	1
28	0208.00765	BASE DOBRADIÇA CAPO LATERAL LADO DIREITO	1
	0208.00766	BASE DOBRADIÇA CAPO LATERAL LADO ESQUERDO	1
29	0208.00407	BUCHA	2



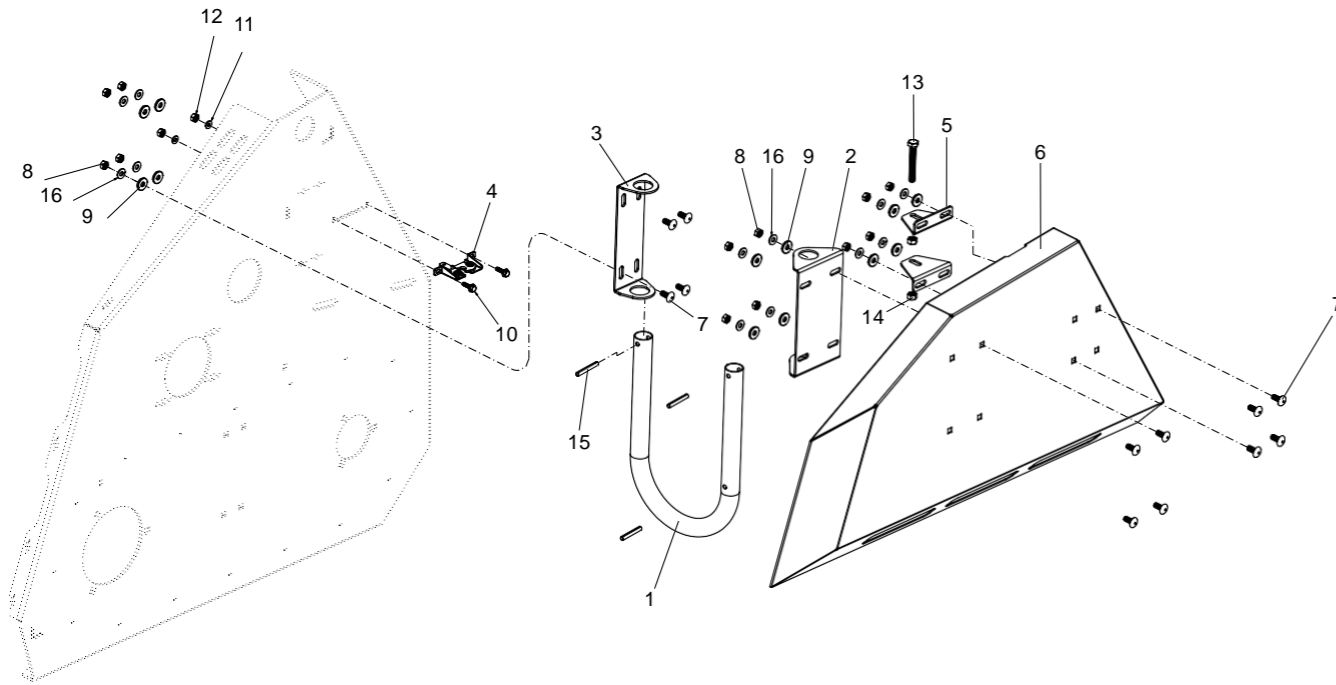
Nº	Código	Descrição	Qtd.
30	0208.00684	SUPORTE UNIDADE DE LINHA LADO DIREITO	1
	0208.00689	SUPORTE UNIDADE DE LINHA LADO ESQUERDO	1
31	0208.00769	SUPORTE PONTEIRA LADO DIREITO	1
	0208.00770	SUPORTE PONTEIRA LADO ESQUERDO	1
32	0208.00771	TAMPA LADO DIREITO	1
	0208.00772	TAMPA LADO ESQUERDO	1
33	0208.00773	CENTRALIZADOR LADO DIREITO	1
	0208.00774	CENTRALIZADOR LADO ESQUERDO	1
34	0208.00568	ARRUELA A12 (31X4,75)	7
35	0208.00447	ARRUELA ESTRIADA A12	7
36	0208.00420	ARRUELA M12X27X2,00	1
37	0208.00460	PARAFUSO M10X30 8.8 DIN 601	2
38	0208.00685	PARAFUSO M10X75 DIN 603 8.8	2
39	0208.00285	CHAPA FECHAMENTO LD	2
	0208.00286	CHAPA FECHAMENTO LE	2
40	0208.02072	CONJUNTO COMPLETO CAPÔ E PONTEIRA LATERAL LD	-
	0208.02073	CONJUNTO COMPLETO CAPÔ E PONTEIRA LATERAL LE	-



Nº	Código	Descrição	Qtd.
1	0208.00326	CAPÔ LATERAL LADO DIREITO	1
	0208.00327	CAPÔ LATERAL LADO ESQUERDO	1
2	0208.00016	PONTEIRA LATERAL LADO DIREITO	1
	0208.00017	PONTEIRA LATERAL LADO ESQUERDO	1
3	0208.00003	PONTEIRA	1
4	0208.00337	CHAPA VOLTA ESPIGA LADO DIREITO	1
	0208.00421	CHAPA VOLTA ESPIGA LADO ESQUERDO	1
5	0208.00757	TUBO SUPERIOR CAPÔ DIREITO	1
	0208.00758	TUBO SUPERIOR CAPÔ ESQUERDO	1
6	0208.00032	CANTONEIRA ANTI-DESGASTE DIREITO	1
7	0208.00759	ARTICULAÇÃO CAPÔ LADO DIREITO	1
	0208.00760	ARTICULAÇÃO CAPÔ LADO ESQUERDO	1
8	0208.00354	BUCHA	1
9	0208.00420	ARRUELA 27X13X2	14
10	0208.00419	PARAFUSO M12 X 90 8.8 DIN 601	2
11	0208.00402	PORCA AUTO TRAVANTE M12 DIN 985	2
12	0208.00155	ARRUELA A 10 DIN 125	1
13	0208.00373	PARAFUSO M8 X 20 8.8 DIN 601	5
14	0208.00129	ARRUELA A 4 DIN 125	10
15	0208.00417	PINO	1
16	0208.00705	CHAPA SUPERIOR CAPÔ LATERAL LADO DIREITO	1
	0208.00704	CHAPA SUPERIOR CAPÔ LATERAL LADO ESQUERDO	1
17	0208.00761	MOLA	1
18	0208.00762	PINO	1
19	0208.00418	GATILHO LATERAL	1
20	0208.00416	MOLA	1
21	0208.00685	PARAFUSO M10 X 75 8.8	2
22	0208.00210	PORCA M10 AUTO TRAVANTE DIN985	2
23	0208.00210	PORCA M10 AUTO TRAVANTE DIN985	5
24	0208.00406	PARAFUSO M10 X 55 DIN 601 8.8	2
25	0208.00155	ARRUELA A 10 (25,0X3)	4
26	0208.00681	APOIO DA PONTEIRA LATERAL	1
27	0208.00682	TUBO DE APOIO DA PONTEIRA	1
28	0208.00155	ARRUELA A10,5 DIN 125	1
29	0208.00763	PASSADOR DE ALETAS 2 X 28 DIN 94	1
30	0208.00039	PARAFUSO M12X80 8.8 DIN 601	2
31	0208.00045	PINO TRAVA	1



Nº	Código	Descrição	Qtd.
32	0208.00683	BUCHA	1
33	0208.00666	BUCHA ESPECIAL	2
34	0208.00046	TRAVA ELÁSTICA	1
35	0208.00405	PARAFUSO M10 X 50 DIN 603 8.8	2
36	0208.00450	PORCA M10 DIN 934	2
37	0208.00496	PARAFUSO FRANCÊS M12 X 35 DIN 603 8.8	7
38	0208.00764	APOIO MOLA	1
39	0208.00765	BASE DOBRADIÇA CAPÔ LATERAL LADO DIREITO	1
	0208.00766	BASE DOBRADIÇA CAPÔ LATERAL LADO ESQUERDO	1
40	0208.00767	GATILHO	1
41	0208.00402	PORCA M12 DIN 934	11
42	0208.00033	CANTONEIRA ANTI-DESGASTE ESQUERDO	1
43	0208.00161	PARAFUSO PHILLIPS CABEÇA FLANGEADA M4X25 8.8	10
44	0208.00160	PORCA M4 DIN 985	10
45	0208.00162	PARAFUSO PHILLIPS CABEÇA FLANGEADA 4X20	1
46	0208.00449	ARRUELA ESTRIADA A10	2
47	0208.00462	ARRUELA A8	4
48	0208.00407	BUCHA	2
49	0208.00768	SUPLEMENTO DOBRADIÇA CAPÔ LATERAL	1
50	0208.00684	SUORTE UNIDADE DE LINHA LADO DIREITO	1
	0208.00689	SUORTE UNIDADE DE LINHA LADO ESQUERDO	1
51	0208.00769	SUORTE PONTEIRA LADO DIREITO	1
	0208.00770	SUORTE PONTEIRA LADO ESQUERDO	1
52	0208.00771	TAMPA LADO DIREITO	1
	0208.00772	TAMPA LADO ESQUERDO	1
53	0208.00773	CENTRALIZADOR LADO DIREITO	1
	0208.00774	CENTRALIZADOR LADO ESQUERDO	1
54	0208.00568	ARRUELA A12 (31X4,75)	9
55	0208.00447	ARRUELA ESTRIADA A12	9
56	0208.00460	PARAFUSO M10X30 8.8 DIN 601	2
57	0208.00285	CHAPA FECHAMENTO LD	2
	0208.00286	CHAPA FECHAMENTO LE	2
58	0208.02074	CONJUNTO COMPLETO CAPÔ E PONTEIRA LATERAL LD	-
	0208.02075	CONJUNTO COMPLETO CAPÔ E PONTEIRA LATERAL LE	-



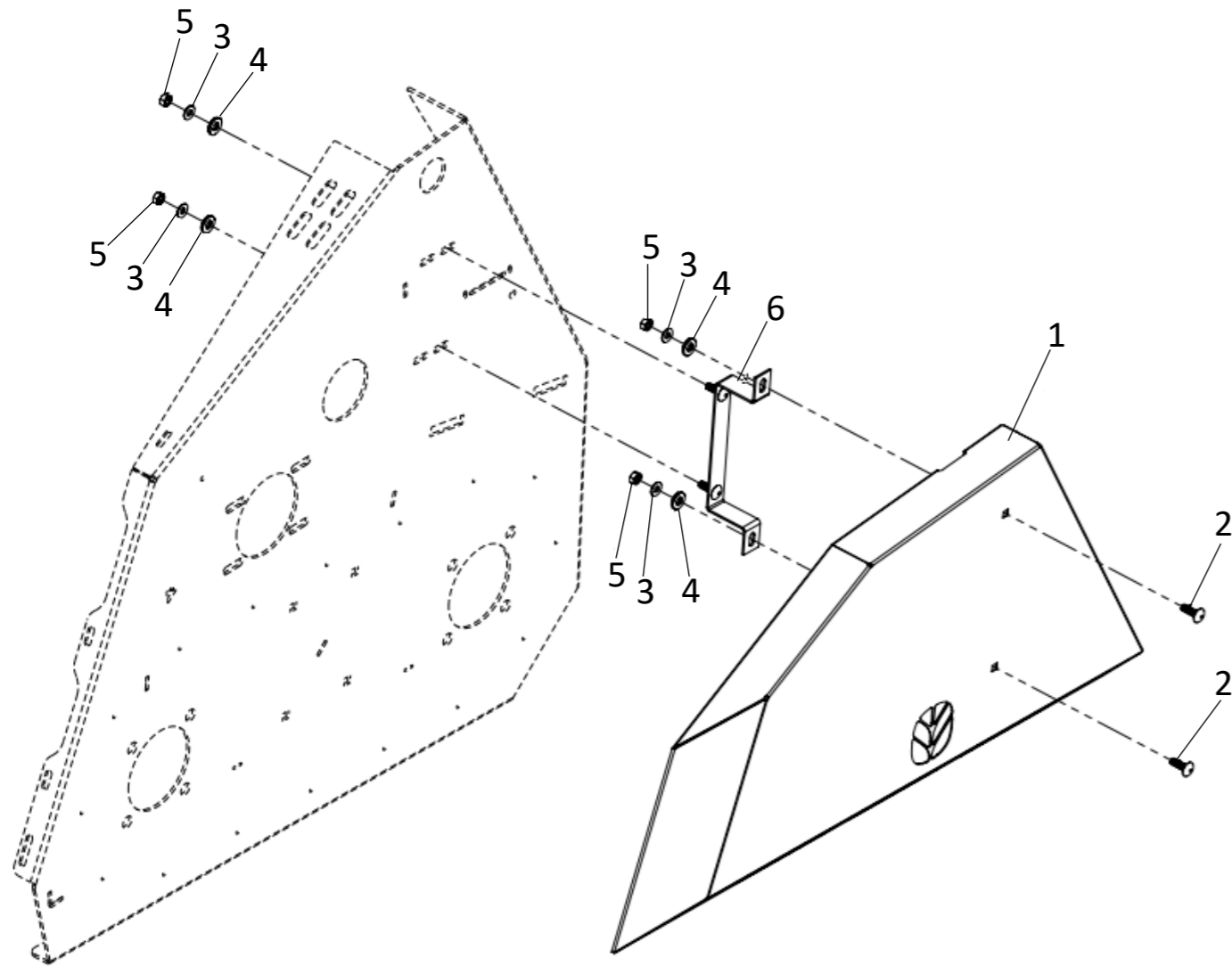
Nº	Código	Descrição	Qtd.
1	0208.00776	TUBO "U" TAMPA LATERAL BRANCA	1
2	0208.00777	SUPORTE TAMPA LATERAL	1
3	0208.00778	SUPORTE MENOR TAMPA LATERAL	1
4	0208.00779	FECHADURA TAMPA LATERAL	1
5	0208.00780	SUPORTE TRAVA DA TAMPA	2
6	0208.00541	TAMPA BRANCA LADO ESQUERDO	1
	0208.00540	TAMPA BRANCA LADO DIREITO	1
7	0208.00582	PARAFUSO FRANCÊS M8 X 20 DIN603 8.8	12
8	0208.00583	PORCA M8 DIN 934	12
9	0208.00579	ARRUELA M8 X 20 X 2,00	12
10	0208.00781	PARAFUSO M6 X 20 DIN 6921 8.8	2
11	0208.00782	ARRUELA LISA M6 DIN 125	2
12	0208.00529	PORCA M6 AUTO TRAVANTE DIN 985	2
13	0208.00783	PARAFUSO SEXTAVADO M10 X 65 DIN 601 8.8	1
14	0208.00450	PORCA M10 DIN 934	2
15	0208.00784	PINO ELÁSTICO 8 X 50 DIN 1481	3
16	0208.00462	ARRUELA ESTRIADA A8	12
17	0208.02076	CONJUNTO TAMPA LATERAL LD	-
	0208.02077	CONJUNTO TAMPA LATERAL LE	-

100

TAMPA LATERAL

PREMIUM
EXITUS

202



100

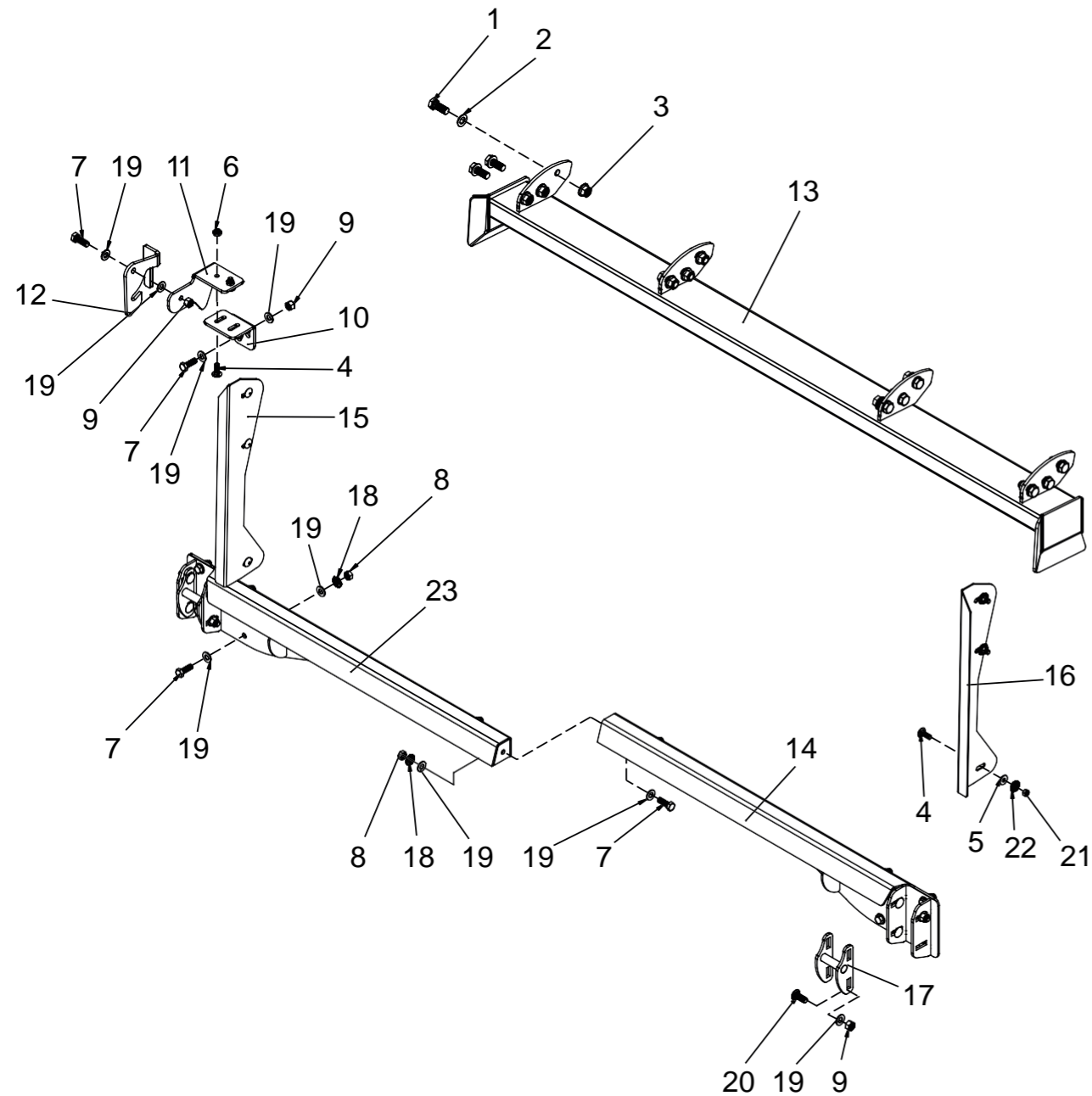
TAMPA LATERAL

PREMIUM
EXITUS

203

Nº	Código	Descrição	Qty.
1	0208.01061	TAMPA LATERAL ESQUERDA EXITUS	1
2	0208.00581	PARAFUSO M8 X 25 8.8 DIN 603	2
3	0208.00462	ARRUELA A8	4
4	0208.00518	ARRUELA A 10 DIN 125	4
5	0208.00583	PORCA M8 DIN 934	4
6	0208.01062	SUPORTE TAMPA EXITUS	1
7	0208.02078	CONJUNTO COMPLETO TAMPA LATERAL LD PREMIUM	-
	0208.02079	CONJUNTO COMPLETO TAMPA LATERAL LE PREMIUM	-

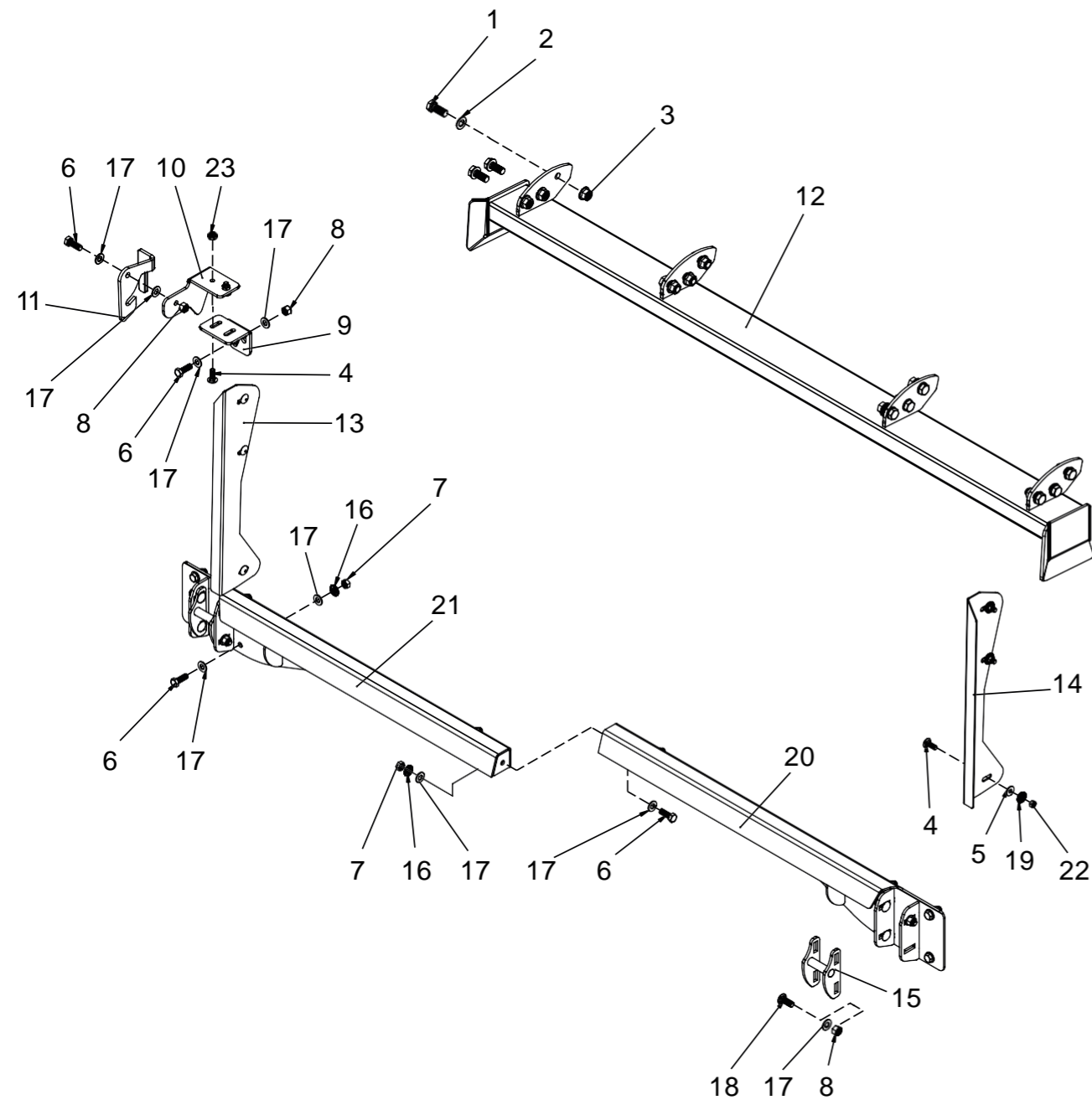
ACOPLAMENTO NOVO CNH



ACOPLAMENTO NOVO CNH

Nº	Código	Descrição	Qtd.
1	0208.00441	PARAFUSO M16 X 40 DIN 601 8.8	12
2	0208.00387	ARRUELA A16 (30X3,3) DIN 125	12
3	0208.00109	PORCA M16 DIN 6331	12
4	0208.00486	PARAFUSO FRANCÊS M10 X 30 DIN 603 8.8	8
5	0208.00155	ARRUELA M10 X 25 X 3,00	6
6	0208.00210	PORCA M10 AUTO TRAVANTE DIN 985	2
7	0208.00487	PARAFUSO M12 X 35 DIN 601 8.8	14
8	0208.00488	PORCA M12 DIN 934	11
9	0208.00402	PORCA M12 AUTO TRAVANTE DIN 985	11
10	0208.00489	BASE 1 GANCHO ACOPLAMENTO	1
11	0208.00490	BASE 2 GANCHO ACOPLAMENTO	1
12	0208.00491	ENGATE ACOPLAMENTO	1
13	0208.00194	ACOPLAMENTO SUPERIOR CNH	1
14	0208.00492	ACOPLAMENTO INFERIOR LADO DIREITO CNH	1
15	0208.00493	FECHAMENTO LADO ESQUERDO ACOPLAMENTO CNH	1
16	0208.00494	FECHAMENTO LADO DIREITO ACOPLAMENTO CNH	1
17	0208.00495	BASE PINO TRAVAMENTO CNH	2
18	0208.00447	ARRUELA ESTRIADA A12	11
19	0208.00420	ARRUELA M12 X 27 X 2,00	36
20	0208.00496	PARAFUSO FRANCÊS M12 X 35 DIN 603 8.8	8
21	0208.00450	PORCA M10 DIN 934	6
22	0208.00449	ARRUELA ESTRIADA M10	6
23	0208.00497	ACOPLAMENTO INFERIOR LADO ESQUERDO CNH	1
24	0208.00498	CONJUNTO COMPLETO ACOPLAMENTO NOVO CNH	-

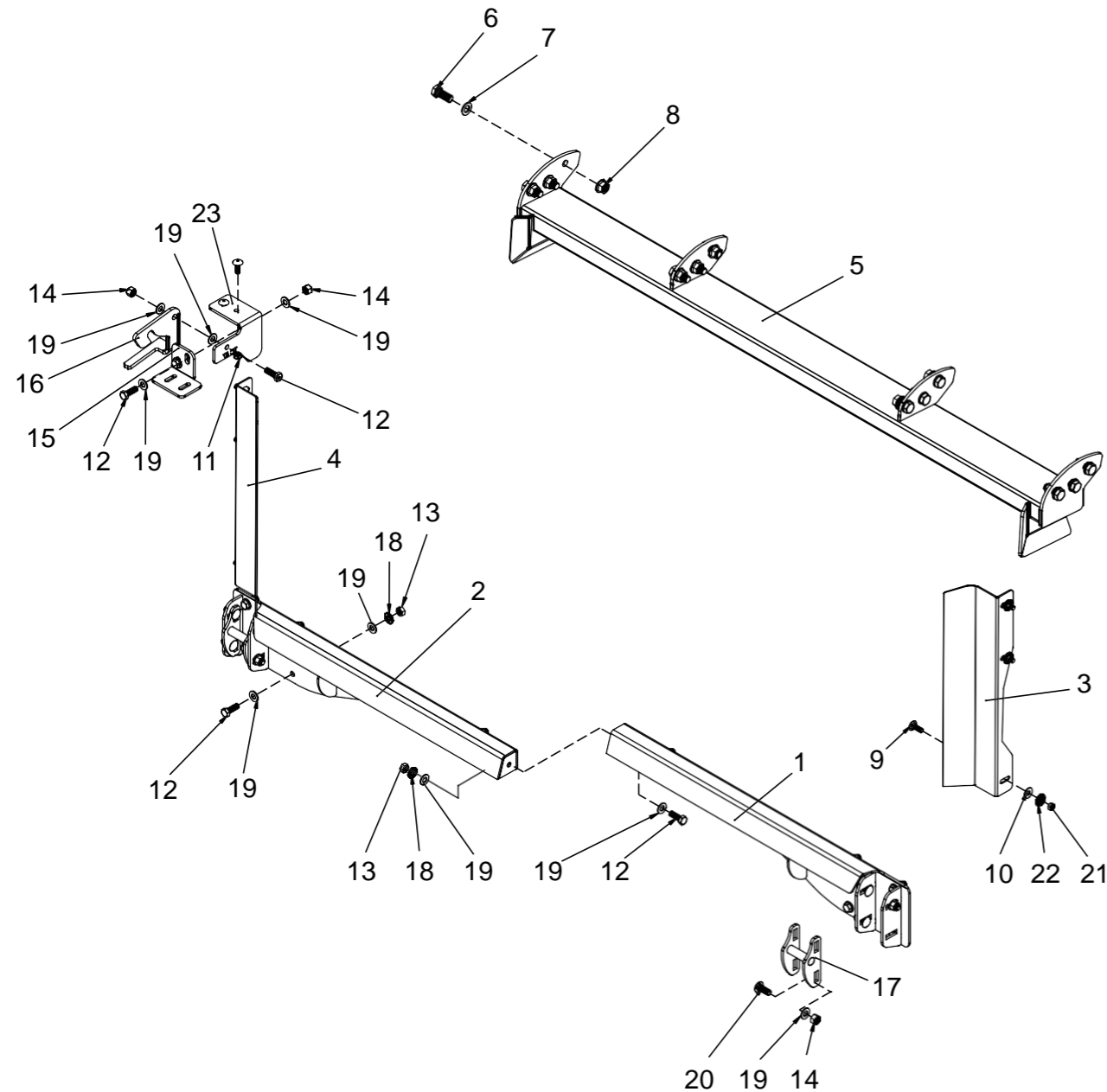
ACOPLAMENTO TC59



ACOPLAMENTO TC59

Nº	Código	Descrição	Qty.
1	0208.00441	PARAFUSO M16 X 40 DIN 601 8.8	12
2	0208.00387	ARRUELA A16 (30X3,3) DIN 125	12
3	0208.00109	PORCA M16 DIN 6331	12
4	0208.00486	PARAFUSO FRANCÊS M10 X 30 DIN 603 8.8	8
5	0208.00155	ARRUELA M10 X 25 X 3,00	6
6	0208.00487	PARAFUSO M12 X 35 DIN 601 8.8	14
7	0208.00488	PORCA M12 DIN 934	11
8	0208.00402	PORCA M12 AUTO TRAVANTE DIN 985	11
9	0208.00489	BASE 1 GANCHO ACOPLAMENTO	1
10	0208.00490	BASE 2 GANCHO ACOPLAMENTO	1
11	0208.00491	ENGATE ACOPLAMENTO	1
12	0208.00194	ACOPLAMENTO SUPERIOR CNH	1
13	0208.00493	FECHAMENTO LADO ESQUERDO CNH	1
14	0208.00494	FECHAMENTO LADO DIREITO CNH	1
15	0208.00495	BASE PINO TRAVAMENTO CNH	2
16	0208.00447	ARRUELA ESTRIADA A12	11
17	0208.00420	ARRUELA M12 X 27 X 2,00	36
18	0208.00496	PARAFUSO FRANCÊS M12 X 35 DIN 603 8.8	8
19	0208.00449	ARRUELA PRATO ESTRIADA M10	6
20	0208.00429	ACOPLAMENTO INFERIOR LADO DIREITO CNH TC59	1
21	0208.00430	ACOPLAMENTO INFERIOR LADO ESQUERDO CNH TC59	1
22	0208.00450	PORCA M10 DIN 934	6
23	0208.00210	PORCA M10 AUTO TRAVANTE DIN 985	2
24	0208.00499	CONJUNTO COMPLETO ACOPLAMENTO TC59	-

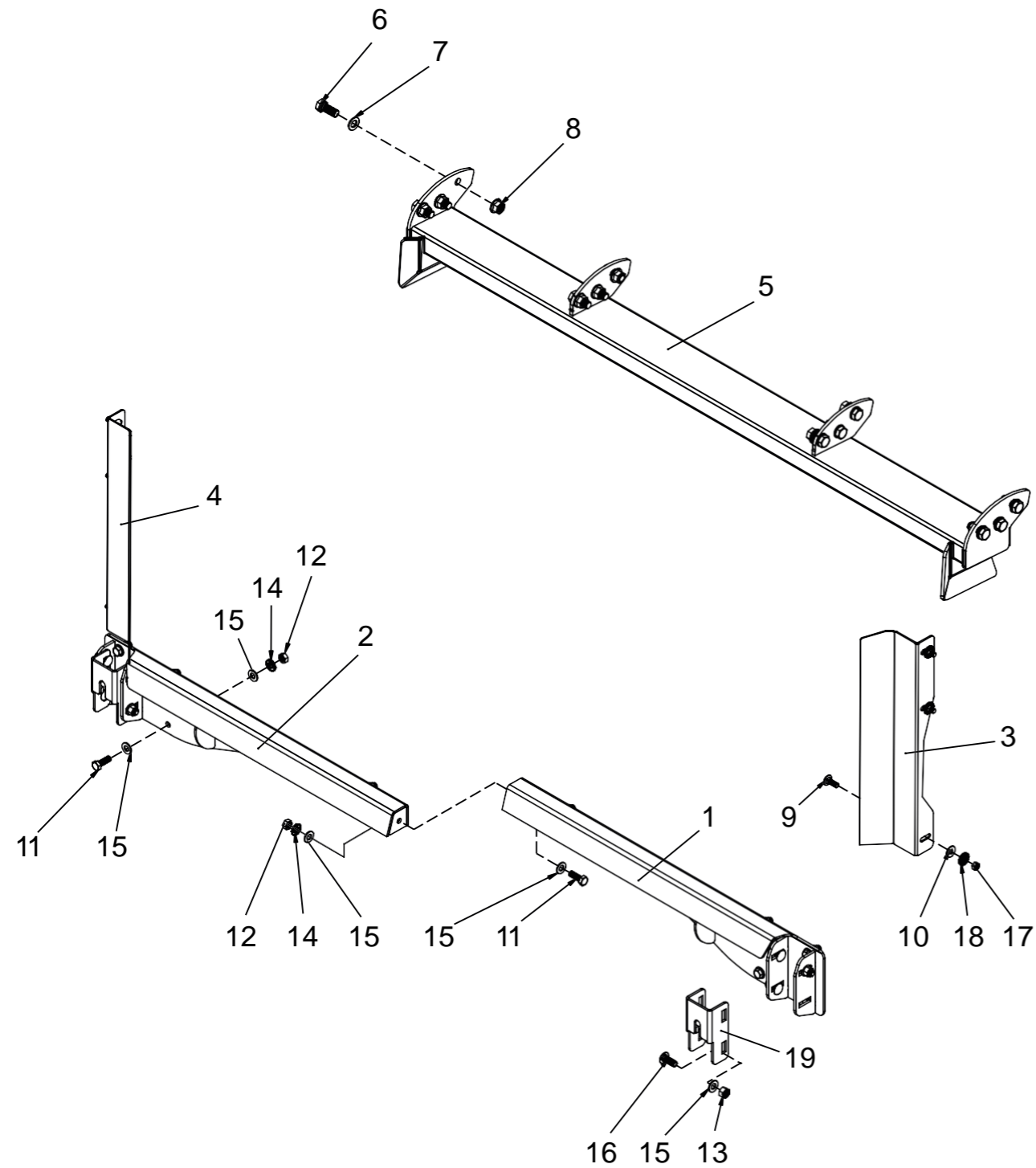
ACOPLAMENTO NOVO CNH TC57



ACOPLAMENTO NOVO CNH TC57

Nº	Código	Descrição	Qtd.
1	0208.00501	ACOPLAMENTO INFERIOR LADO DIREITO TC57	1
2	0208.00502	ACOPLAMENTO INFERIOR LADO ESQUERDO TC57	1
3	0208.00503	FECHAMENTO LADO DIREITO ESPECIFICO TC57	1
4	0208.00504	FECHAMENTO LADO ESQUERDO ESPECIFICO TC57	1
5	0208.00505	ACOPLAMENTO SUPERIOR TC57	1
6	0208.00441	PARAFUSO M16 X 40 DIN 601 8.8	12
7	0208.00387	ARRUELA A16 (30X3,3) DIN 125	12
8	0208.00109	PORCA M16 DIN 6331	12
9	0208.00486	PARAFUSO FRANCÊS M10 X 30 DIN 603 8.8	8
10	0208.00155	ARRUELA M10 X 25 X 3,00	6
11	0208.00210	PORCA M10 AUTO TRAVANTE DIN 985	2
12	0208.00487	PARAFUSO M12 X 35 DIN 601 8.8	14
13	0208.00488	PORCA M12 DIN 934	11
14	0208.00402	PORCA M12 AUTO TRAVANTE DIN 985	11
15	0208.00489	BASE 1 GANCHO ACOPLAMENTO	1
16	0208.00491	ENGATE ACOPLAMENTO	1
17	0208.00495	BASE PINO TRAVAMENTO CNH	2
18	0208.00447	ARRUELA ESTRIADA A12	11
19	0208.00420	ARRUELA M12 X 27 X 2,00	36
20	0208.00496	PARAFUSO FRANCÊS M12 X 35 DIN 603 8.8	8
21	0208.00450	PORCA M10 DIN 934	6
22	0208.00449	ARRUELA ESTRIADA A10	6
23	0208.00500	BASE 2 GANCHO ACOPLAMENTO TC57	1
24	0208.00506	CONJUNTO COMPLETO ACOPLAMENTO NOVO CNH TC57	-

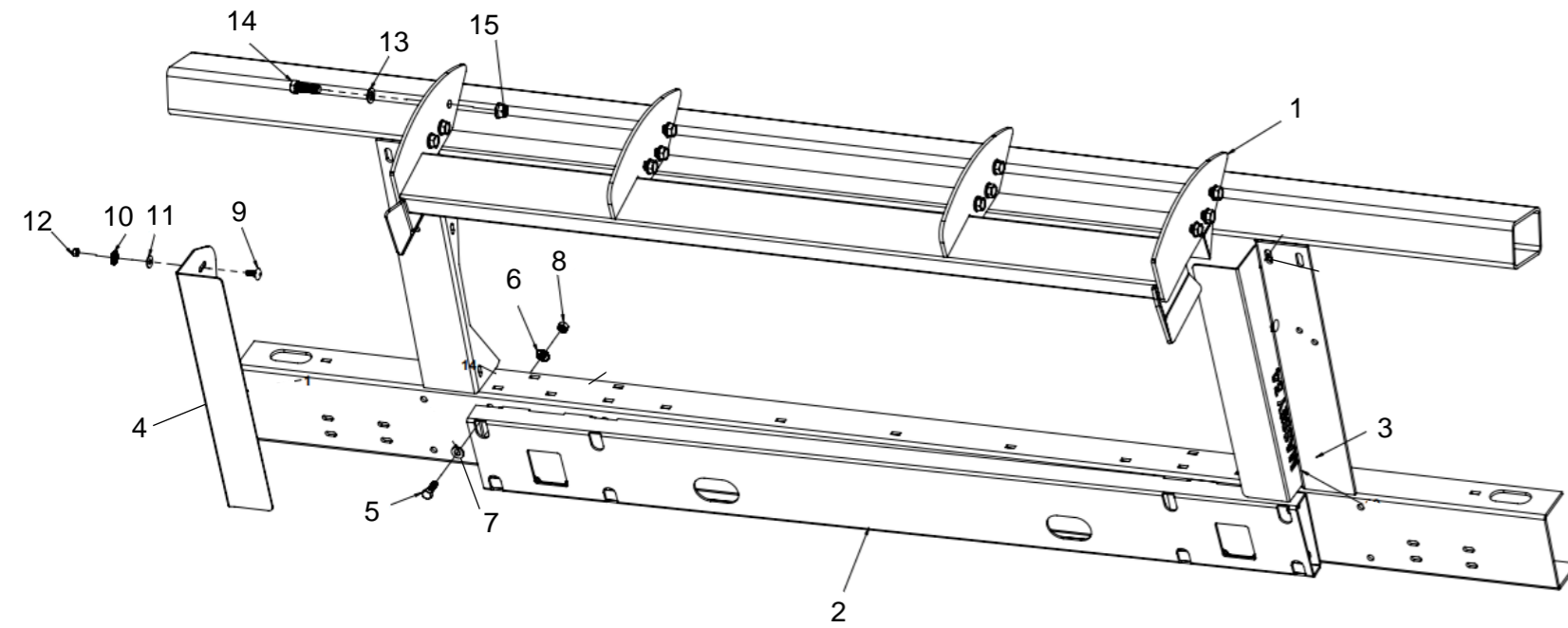
ACOPLAMENTO NH8055



ACOPLAMENTO NH8055

Nº	Código	Descrição	Qtd.
1	0208.00501	ACOPLAMENTO INFERIOR LADO DIREITO	1
2	0208.00502	ACOPLAMENTO INFERIOR LADO ESQUERDO	1
3	0208.00503	FECHAMENTO LADO DIREITO	1
4	0208.00504	FECHAMENTO LADO ESQUERDO	1
5	0208.00505	ACOPLAMENTO SUPERIOR	1
6	0208.00441	PARAFUSO M16X40 8.8 DIN 933	12
7	0208.00387	ARRUELA LISA A16 DIN125	12
8	0208.00109	PORCA M16 DIN 6331	12
9	0208.00486	PARAFUSO M10X30 8.8 DIN 603	6
10	0208.00155	ARRUELA A10X25X3	6
11	0208.00487	PARAFUSO M12 X 35 8.8 DIN 601	11
12	0208.00488	PORCA M12 DIN934	11
13	0208.00402	PORCA AUTO TRAVANTE M12 DIN 985	8
14	0208.00447	ARRUELA ESTRIADA A12	11
15	0208.00420	ARRUELA 27X13X2	30
16	0208.00496	PARAFUSO FRANCÊS M12X35 8.8 DIN 603	8
17	0208.00450	PORCA M10 DIN934	6
18	0208.00449	ARRUELA ESTRIADA A10	6
19	0208.00784	SUPORTE ACOPLAMENTO NH8055	2
20	0208.01600	CONJUNTO COMPLETO ACOPLAMENTO NH8055	-

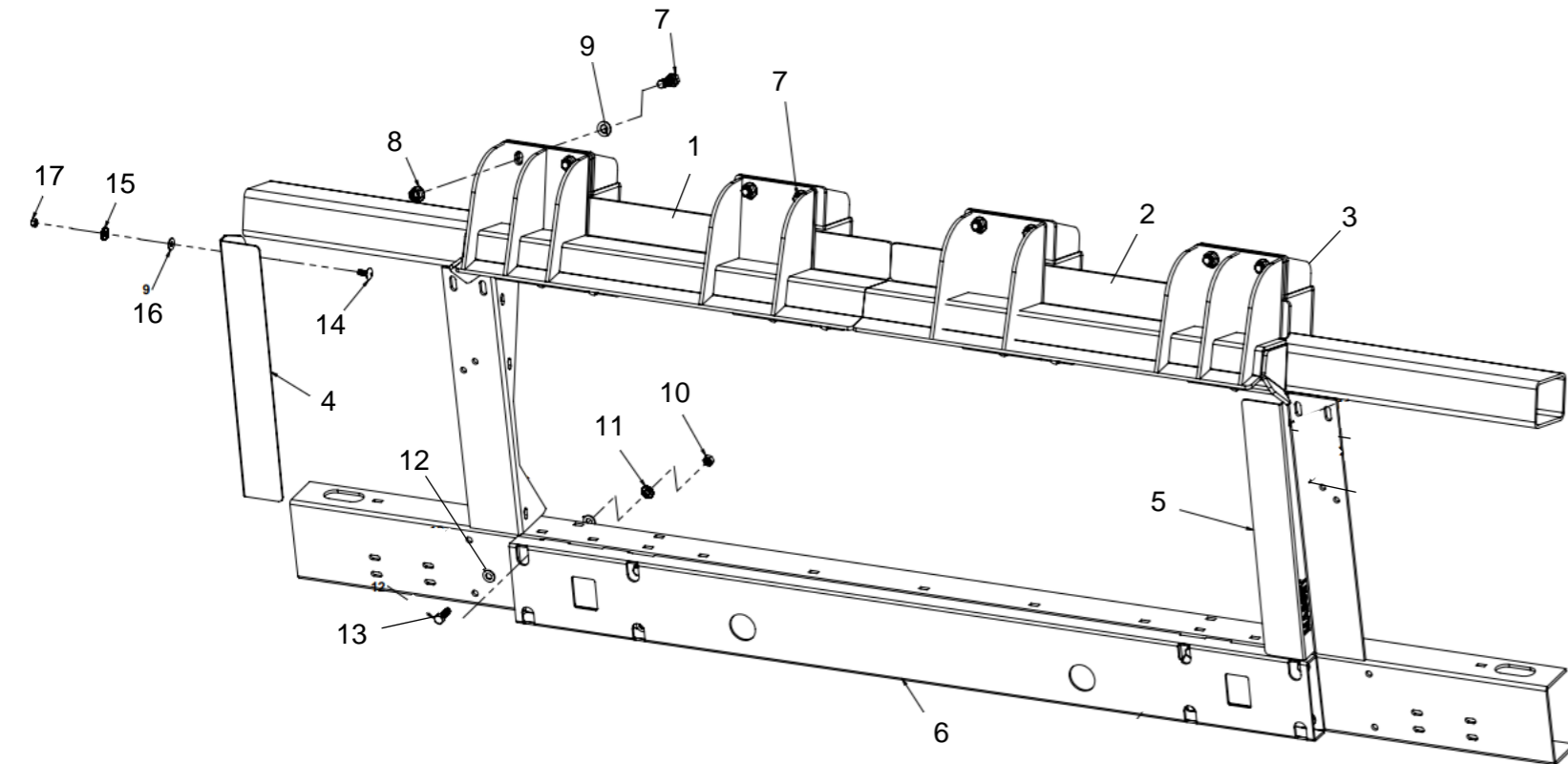
ACOPLAMENTO MASSEY 34



ACOPLAMENTO MASSEY 34

Nº	Código	Descrição	Qty.
1	0208.01954	ACOPLAMENTO SUP MASSEY	1
2	0208.01020	ACOPLAMENTO INFERIOR	1
3	0208.01955	FECHAMENTO LD MASSEY 34	1
4	0208.01956	FECHAMENTO LE MASSEY 34	1
5	0208.00487	PARAFUSO M12 X 35 DIN 601 8.8	8
6	0208.00568	ARRUELA LASER M12 X 31	16
7	0208.00447	ARRUELA MOLA PRATO ESTRIADA A12	8
8	0208.00488	PORCA M12 DIN 934	8
9	0208.00486	PARAFUSO FRÂNCES M10 X 30 DIN 603	6
10	0208.01626	ARRUELA LASER M10 X 25 X 3,00	6
11	0208.00449	ARRUELA PRATO ESTRIADA M10	6
12	0208.00450	PORCA M10 DIN 934 ZINC.	6
13	0208.00387	ARRUELA A16 (30X3,3) DIN 601 8.8	12
14	0208.00441	PARAFUSO M16 X 40 DIN 601 8.8 ZIN. BICROMAT.	12
15	0208.00109	PORCA M16 DIN 6331	12
16	0208.02080	CONJUNTO COMPLETO ACOPLAMENTO MASSEY 34	-

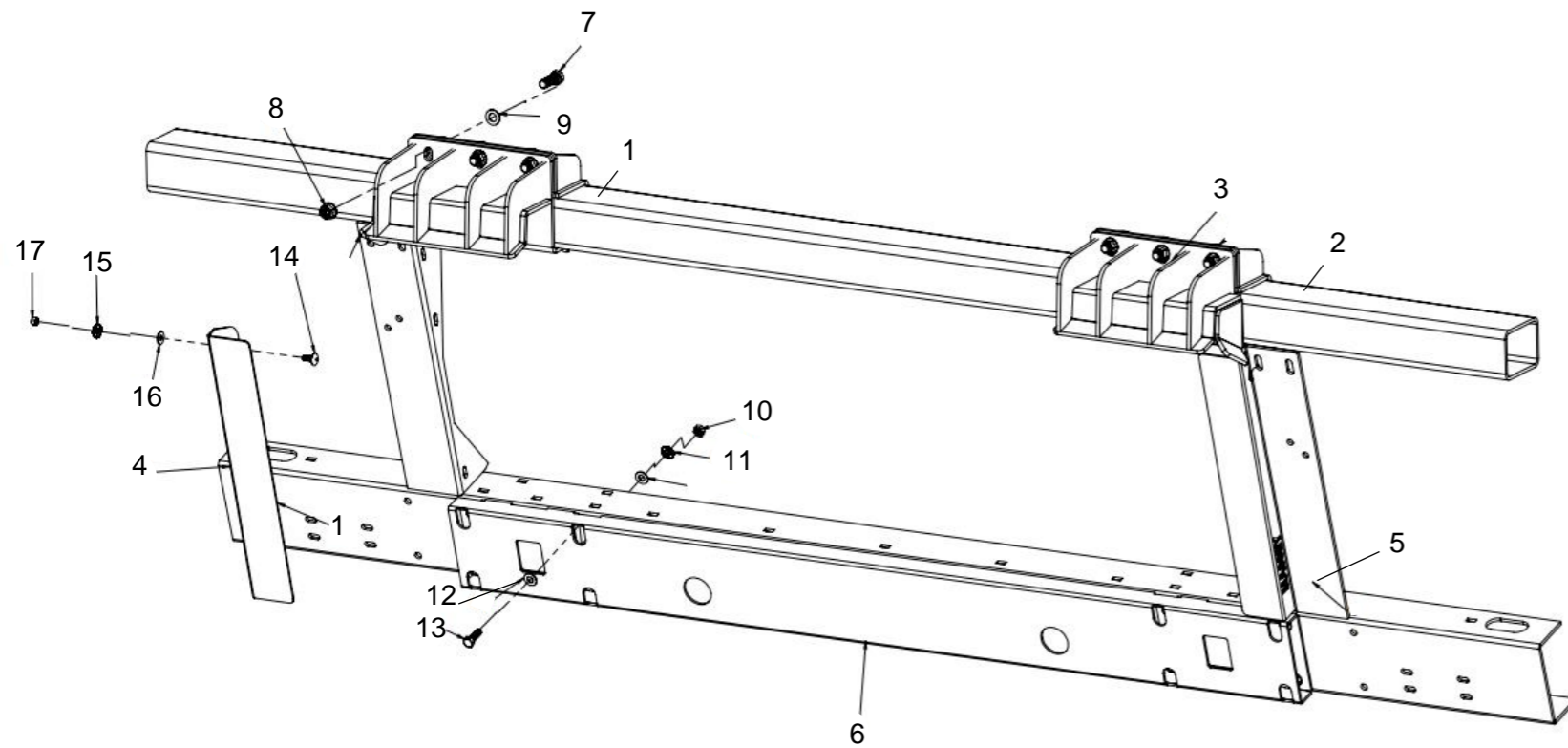
ACOPLAMENTO MASSEY 9790 / 9895



ACOPLAMENTO MASSEY 9790 / 9895

Nº	Código	Descrição	Qtd.
1	0208.01957	ADAPTER SUPERIOR LE MASSEY 9790	1
2	0208.01958	ADAPTER SUPERIOR LD MASSEY 9790	1
3	0208.01832	FIXAÇÃO ADAPTER SUPERIOR MASSEY 9790	4
4	0208.01959	FECHAMENTO LE ADAPTER MASSEY	1
5	0208.01960	FECHAMENTO LD ADAPTER MASSEY	1
6	0208.01961	ADAPTER INFERIOR	1
7	0208.00441	PARAFUSO M16 X 40 DIN 601 8.8 ZINC.	16
8	0208.00109	PORCA M16 DIN 6331 ZIN.	16
9	0208.00387	ARRUELA A16 (30X3,3) DIN 125	26
10	0208.00488	PORCA M12 DIN 934	8
11	0208.00568	ARRUELA LASER M12 X 31	16
12	0208.00447	ARRUELA MOLA PRATO ESTRIADA A12	8
13	0208.00487	PARAFUSO M12X35 DIN 601 8.8	8
14	0208.00486	PARAFUSO FRANCES M10X30 DIN 603	6
15	0208.01626	ARRUELA LASER M10X25X3,00	6
16	0208.00449	ARRUELA PRATO ESTRIADA M10	6
17	0208.00450	PORCA M10 DIN 934 ZINC.	6
18	0208.02081	CONJUNTO COMPLETO ACOPLAMENTO MASSEY 9790/9895	-

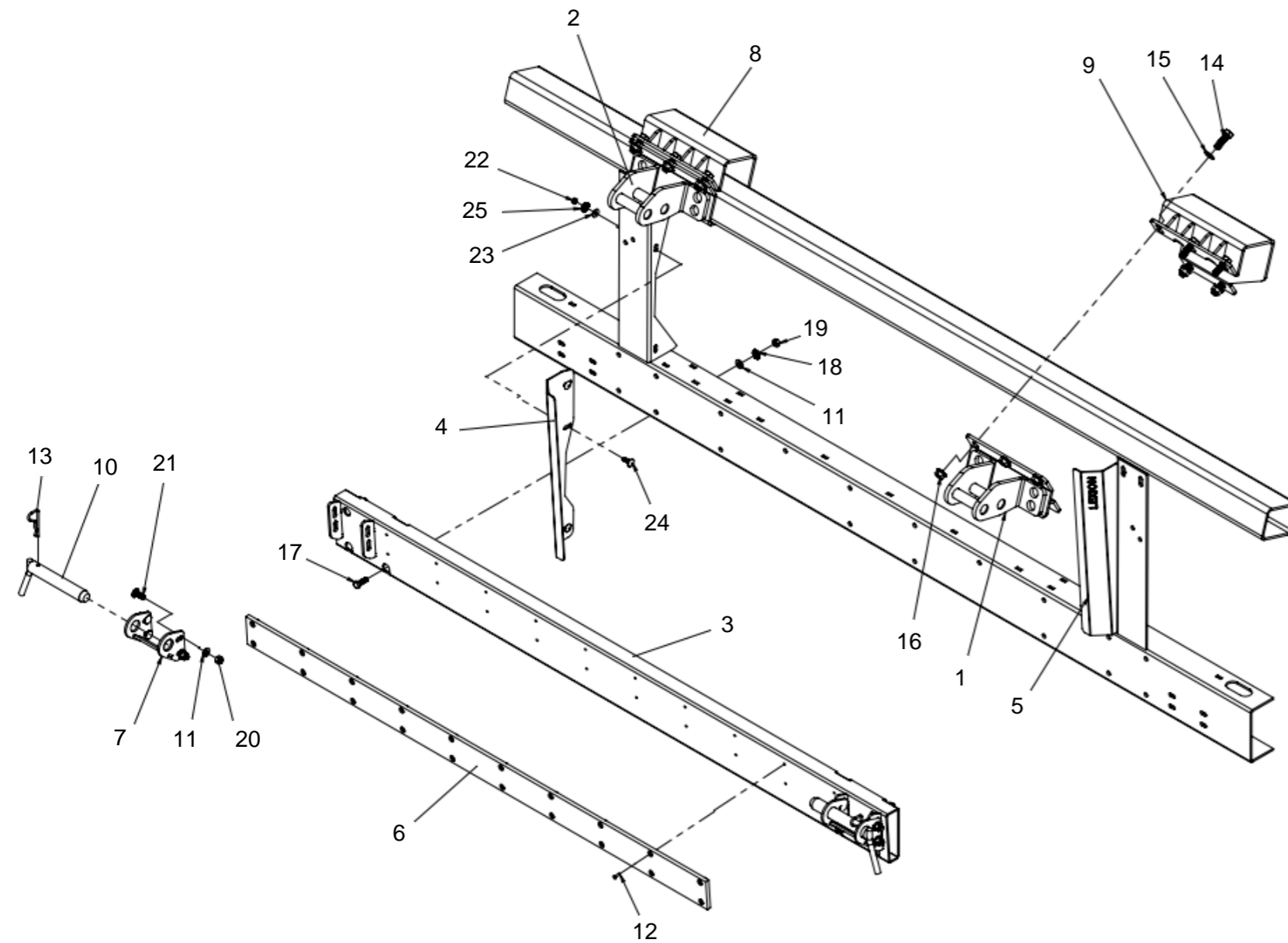
ACOPLAMENTO MASSEY 4690 / 5690 / 6690



ACOPLAMENTO MASSEY

Nº	Código	Descrição	Qty.
1	0208.01809	ADAPTER SUPERIOR LE	1
2	0208.01810	ADAPTER SUPERIOR LD	1
3	0208.01811	SUORTE DE APERTO ADAPTER	2
4	0208.01959	FECHAMENTO LE ADAPTER MASSEY	1
5	0208.01960	FECHAMENTO LD ADAPTER MASSEY	1
6	0208.01961	ADAPTER INFERIOR	1
7	0208.00441	PARAFUSO M16 X 40 DIN 601 8.8 ZIN. BICROMAT.	12
8	0208.00109	PORCA M16 DIN 6331 ZINC. BICROMAT.	12
9	0208.00387	ARRUELA A16 (30X3,3) DIN 125	24
10	0208.00488	PORCA M12 DIN 934	8
11	0208.00568	ARRUELA LASER M12 X 31	16
12	0208.00447	ARRUELA MOLA PRATO ESTRIADA A12	8
13	0208.00487	PARAFUSO M12X35 DIN 601 8.8	8
14	0208.00486	PARAFUSO FRÂNCES M10X30 DIN 603	6
15	0208.01626	ARRUELA LASER M10X25X3,00	6
16	0208.00449	ARRUELA PRATO ESTRIADA M10	6
17	0208.00450	PORCA M10 DIN 934 ZINC.	6
18	0208.02082	CONJUNTO COMPLETO ACOPLAMENTO MASSEY	1

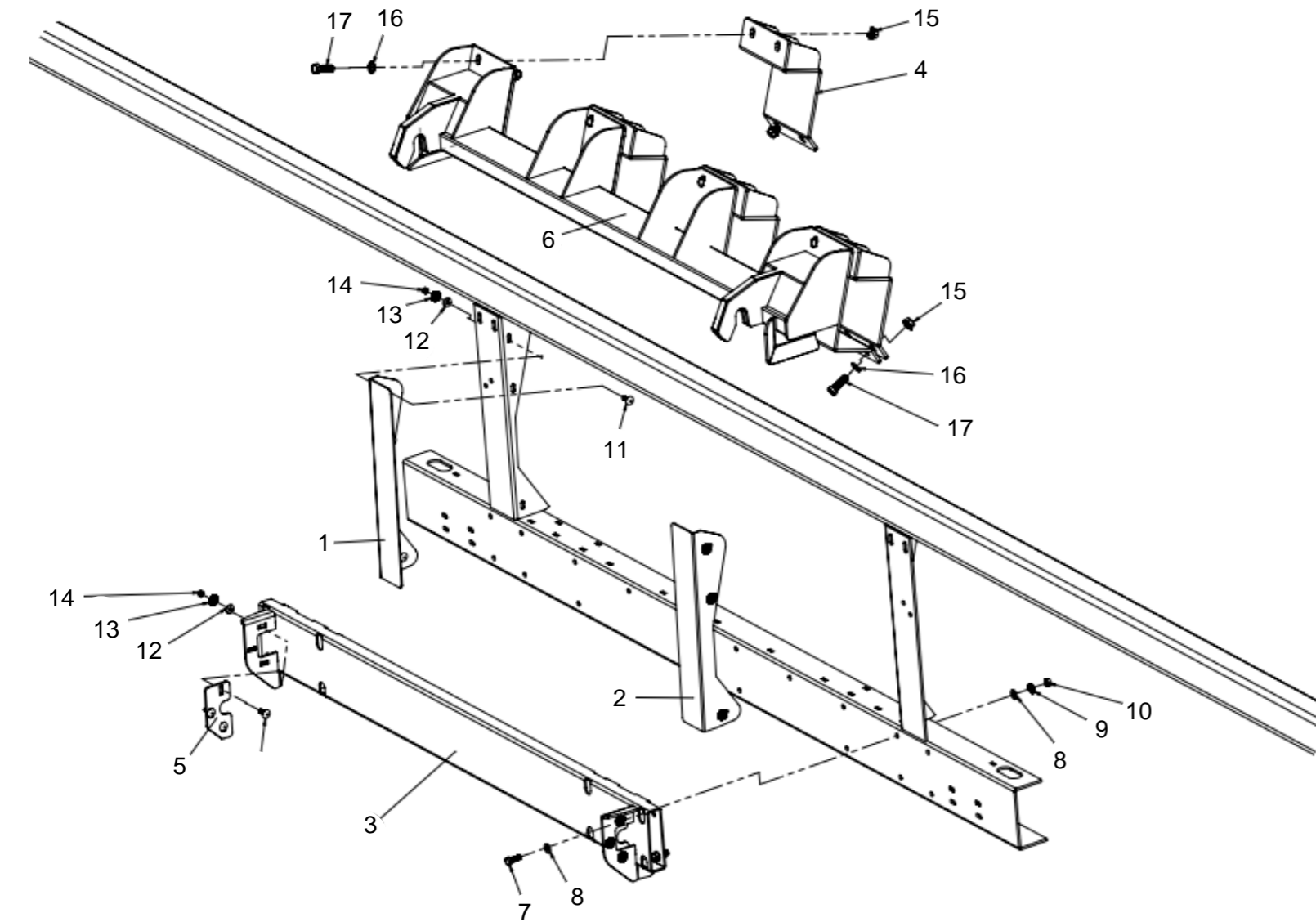
ACOPLAMENTO CLAAS



ACOPLAMENTO CLAAS LEXION

Nº	Código	Descrição	Qtd.
1	0208.01817	ADAPTER SUPERIOR LD	1
2	0208.01818	ADAPTER SUPERIOR LE	1
3	0208.01819	ADAPTER INFERIOR	1
4	0208.01820	FECHAMENTO LE	1
5	0208.01821	FECHAMENTO LD	1
6	0208.01822	PLACA UHMW	1
7	0208.01823	TRAVA INFERIOR	2
8	0208.01824	FECHAMENTO SUP. LE	1
9	0208.01825	FECHAMENTO SUP. LD	1
10	0208.01826	PINO	2
11	0208.01827	ARRUELA LASER M12X27X2,00 ZINC. BICROMAT.	15
12	0208.00962	REBITE DE REPUXO 6X19 ALUMÍNIO	20
13	0208.00409	TRAVA ELÁSTICA CAPÔ	10
14	0208.01828	PARAFUSO M16X50 8.8 DIN 933 GALV. BIRCROMAT.	10
15	0208.00387	ARRUELA A16 DIN 125 GALV. BICROMAT.	10
16	0208.00109	PORCA M16 DIN 6331 GALV. BICROMAT.	6
17	0208.00487	PARAFUSO M12X35 8.8 DIN 601 GALV. BICROMAT.	6
18	0208.00447	ARRUELA MOLA PRATO ESTRIADA A12	6
19	0208.00488	PORCA M12 DIN 934 GALV. BICROMAT.	8
20	0208.00402	PORCA AUTO TRAVANTE M12 DIN 985	8
21	0208.00496	PARAFUSO FRANCÊS M12X35 DIN 603 8.8 ZINC. BICROMAT.	6
22	0208.00450	PORCA M10 DIN 934	6
23	0208.00155	ARRUELA A10X25X3	6
24	0208.00486	PARAFUSO M10X30 8.8 DIN 603 GALV. BICROMAT.	6
25	0208.00449	ARRUELA MOLA PRATO ESTRIADA A10	6
26	0208.02083	CONJUNTO COMPLETO ACOPLAMENTO CLAAS LEXION	-

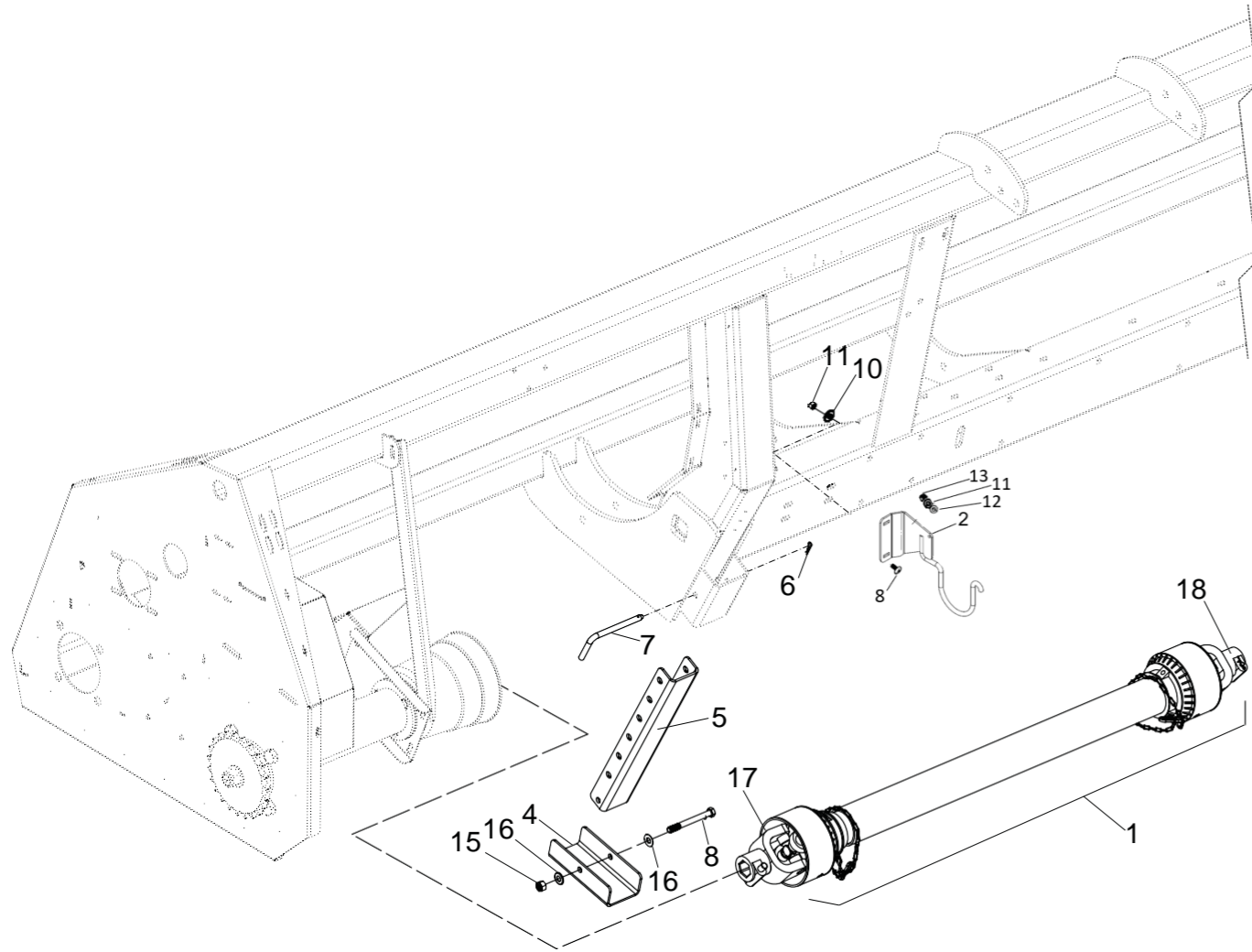
ACOPLAMENTO FENDT



ACOPLAMENTO FENDT

Nº	Código	Descrição	Qty.
1	0208.01829	FECHAMENTO LE	1
2	0208.01830	FECHAMENTO LD	1
3	0208.01831	ADAPT INF FENDT	1
4	0208.01832	SUPORE APERTO	4
5	0208.01833	PLACA DE REGULAGEM INFERIOR FENDT	2
6	0208.01834	ADAPTER SUP FENDT	1
7	0208.00487	PARAFUSO M12 x 35 8.8 DIN 601 GALV BICR.	8
8	0208.01827	ARRUELA LASER M12 X 27 x 2,00 ZINC. BICROMAT	16
9	0208.00447	ARRUELA MOLA PRATO ESTRIADA A12	8
10	0208.00488	PORCA M12 DIN934 GALV.BICR.	8
11	0208.00486	PARAFUSO M10X30 8.8 DIN 603 GALV. BICR.	12
12	0208.00155	ARRUELA A10X25X3	12
13	0208.00449	ARRUELA MOLA PRATO ESTRIADA A10	12
14	0208.00450	PORCA M10 DIN934	12
15	0208.00109	PORCA M16 DIN 6331 GALV. BICR.	16
16	0208.00387	ARRUELA A16 DIN125 GALV. BICR.	16
17	0208.01828	PARAFUSO M16X50 8.8 DIN 933 GALV. BICR.	16
18	0208.02084	CONJUNTO COMPLETO ACOPLAMENTO FENDT	-

CARDANS E SISTEMA DE APOIO LD/LE



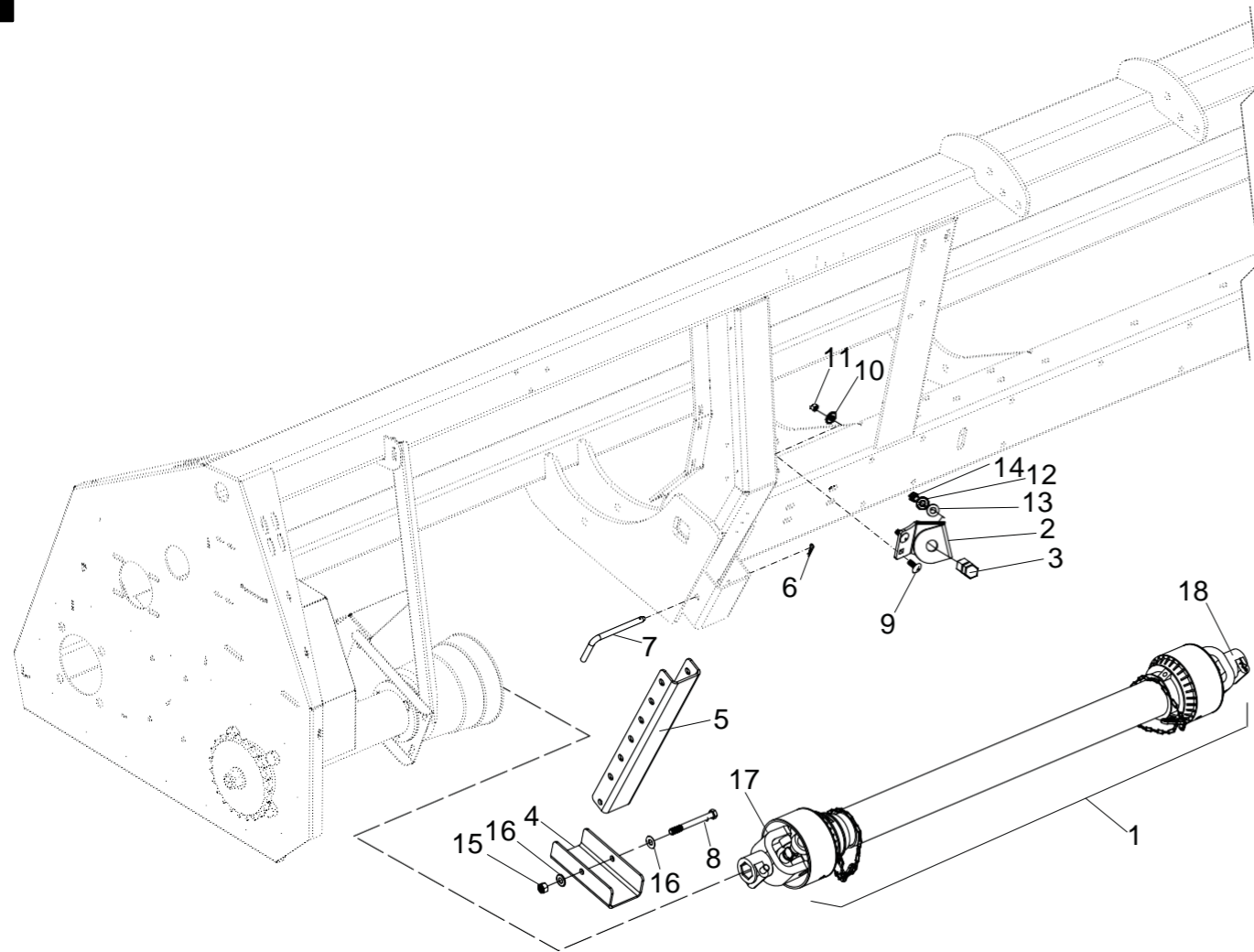
CARDANS E SISTEMA DE APOIO LD/LE

Nº	Código	Descrição	Qty.
1	0208.01296	CARDAN AEMCO Z6 600MM	1
	0208.01297	CARDAN AEMCO Z6 760MM	1
	0208.01298	CARDAN AEMCO Z6 1060MM	1
	0208.01643	CARDAN Z6 – Z6 1200MM (ACIONAMENTO CENTRAL)	1
	0208.01644	CARDAN Z6 – Z21 1200MM (ACIONAMENTO CENTRAL)	1
	0208.01645	CARDAN Z6 – Z6 1450MM (ACIONAMENTO CENTRAL)	1
	0208.01646	CARDAN Z6 – Z21 1450MM (ACIONAMENTO CENTRAL)	1
	0208.01301	CARDAN SEXT X Z6 1000MM	1
	0208.01302	CARDAN SEXT X Z6 1200MM	1
	0208.01303	CARDAN SEXT X Z6 1300MM	1
	0208.01304	CARDAN SEXT X Z6 1500MM	1
	0208.01305	CARDAN SEXT X Z6 1800MM	1
	0208.01306	CARDAN SEXT X Z21 1000MM	1
	0208.01307	CARDAN SEXT X Z21 1200MM	1
	0208.01308	CARDAN SEXT X Z21 1300MM	1
	0208.01309	CARDAN SEXT X Z21 1500MM	1
	0208.01310	CARDAN SEXT X Z21 1800MM	1

EQUIVALÊNCIA PLATAFORMAS E TAMANHOS DE CARDANS

PLATAFORMA 07LX45	1000MM	PLATAFORMA 16LX50	1800MM
PLATAFORMA 07LX50	1000MM	PLATAFORMA 17LX45	1500MM
PLATAFORMA 08LX45	1000MM	PLATAFORMA 17LX50	1800MM
PLATAFORMA 08LX50	1000MM	PLATAFORMA 18LX45	1800MM
PLATAFORMA 09LX45	1000MM	PLATAFORMA 18LX50	1800MM
PLATAFORMA 09LX50	1000MM	PLATAFORMA 19LX45	1800MM
PLATAFORMA 10LX45	1000MM	PLATAFORMA 19LX50	1800MM
PLATAFORMA 10LX50	1200MM	PLATAFORMA 20LX45	1800MM
PLATAFORMA 11LX45	1200MM	PLATAFORMA 20LX50	1800MM
PLATAFORMA 11LX50	1200MM	PLATAFORMA 21LX45	1800MM
PLATAFORMA 12LX45	1200MM	PLATAFORMA 21LX50	1200MM
PLATAFORMA 12LX50	1300MM	PLATAFORMA 22LX45	1800MM
PLATAFORMA 13LX45	1300MM	PLATAFORMA 22LX50	1200MM
PLATAFORMA 13LX50	1500MM	PLATAFORMA 23LX45	1200MM
PLATAFORMA 14LX45	1500MM	PLATAFORMA 23LX50	1500MM
PLATAFORMA 14LX50	1800MM	PLATAFORMA 24LX45	1500MM
PLATAFORMA 15LX45	1800MM	PLATAFORMA 24LX50	1200MM
PLATAFORMA 15LX50	1500MM	PLATAFORMA 25LX50	1500MM
PLATAFORMA 16LX45	1500MM	PLATAFORMA 26LX45	1500MM
		PLATAFORMA 26LX50	1200MM

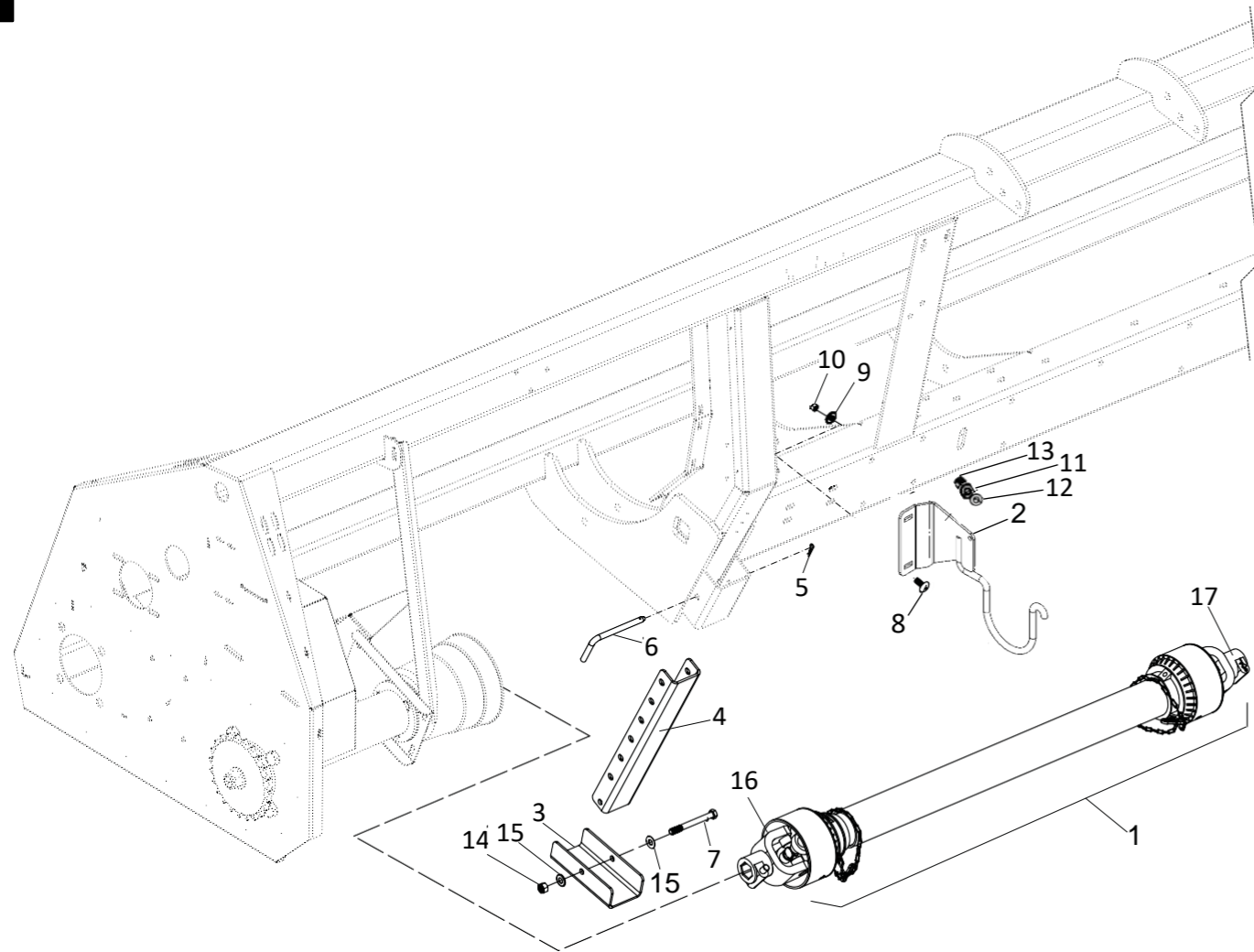
CARDANS E SISTEMA DE APOIO LD/LE



CARDANS E SISTEMA DE APOIO LD/LE

Nº	Código	Descrição	Qtd.
2	0208.01014	SUPORTE LADO ESQUERDO	1
	0208.01013	SUPORTE LADO DIREITO	1
3	0208.01025	SUPORTE SEXTAVADO Z6	1
	0208.01012	SUPORTE CARDAN Z21	1
4	0208.01083	APOIO INFERIOR	1
5	0208.00675	U INTERNO APOIO – PLATAFORMAS DE 8X45 Á 19X45CM	1
	0208.01314	U INTERNO APOIO – PLATAFORMAS DE 20X45 Á 27X50CM	1
6	0208.00046	GRAMPO TIPO R 111 X 3 MM	1
7	0208.01080	PINO	1
8	0208.01081	PARAFUSO M12X120 DIN601 8.8	2
9	0208.00448	PARAFUSO M10X25 8.8 DIN 603	2
10	0208.00449	ARRUELA ESTRIADA A10	2
11	0208.00450	PORCA M10 DN 934	1
12	0208.00447	ARRUELA ESTRIADA A12	1
13	0208.00420	ARRUELA M12X27X2,00	1
14	0208.01082	PARAFUSO SEXT. M12X20 DIN 601 8.8	1
15	0208.00402	PORCA AUTO TRAVANTE M12 DIN 985	1
16	0208.00426	ARRUELA A12 (28X2)	1
17	0208.01311	TERMINAL 2400 YOKE Ø35MM RB. 10MM KWY	1
	0208.01312	TERMINAL SEXTAVADO 1-1/4"	1
18	0208.01016	TERMINAL 2400 1.3/8" - 6 ESTRIAS	1
	0208.01313	TERMINAL 1-3/4" - 20 ESTRIAS FORRAGEIRA	1
	0208.00786	TERMINAL 1.3/4" – 21 ESTRIAS	1

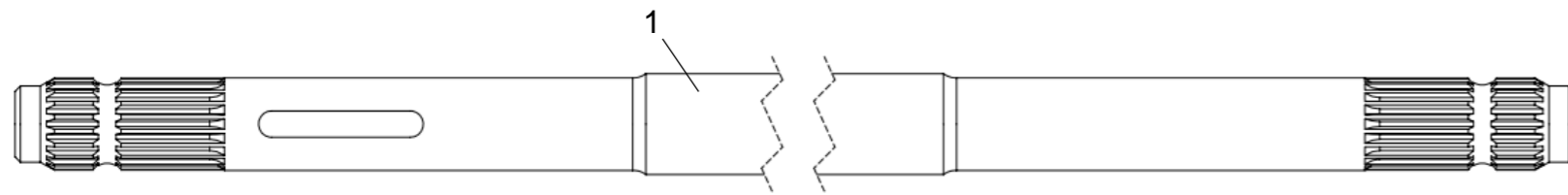
CARDANS E SISTEMA DE APOIO LD/LE



CARDANS E SISTEMA DE APOIO LD/LE

Nº	Código	Descrição	Qtd.
2	0208.02294	SUPORE CARDAN LE	1
	0208.02295	SUPORE CARDAN LD	1
3	0208.01083	APOIO INFERIOR	1
4	0208.00675	U INTERNO APOIO – PLATAFORMAS DE 8X45 Á 19X45CM	1
	0208.01314	U INTERNO APOIO – PLATAFORMAS DE 20X45 Á 27X50CM	1
5	0208.00046	GRAMPO TIPO R 111 X 3 MM	1
6	0208.01080	PINO	1
7	0208.01081	PARAFUSO M12X120 DIN601 8.8	2
8	0208.00448	PARAFUSO M10X25 8.8 DIN 603	2
9	0208.00449	ARRUELA ESTRIADA A10	2
10	0208.00450	PORCA M10 DIN 934	1
11	0208.00447	ARRUELA ESTRIADA A12	1
12	0208.00420	ARRUELA M12X27X2,00	1
13	0208.01082	PARAFUSO SEXT. M12X20 DIN 601 8.8	1
14	0208.00402	PORCA AUTO TRAVANTE M12 DIN 985	1
15	0208.00426	ARRUELA A12 (28X2)	1
16	0208.01311	TERMINAL 2400 YOKE Ø35MM RB. 10MM KWY	1
	0208.01312	TERMINAL SEXTAVADO 1-1/4"	1
17	0208.01016	TERMINAL 2400 1.3/8" – 6 ESTRIAS	1
	0208.01313	TERMINAL 1-3/4" – 20 ESTRIAS FORRAGEIRA	1
	0208.00786	TERMINAL 1.3/8" – 21 ESTRIAS	1

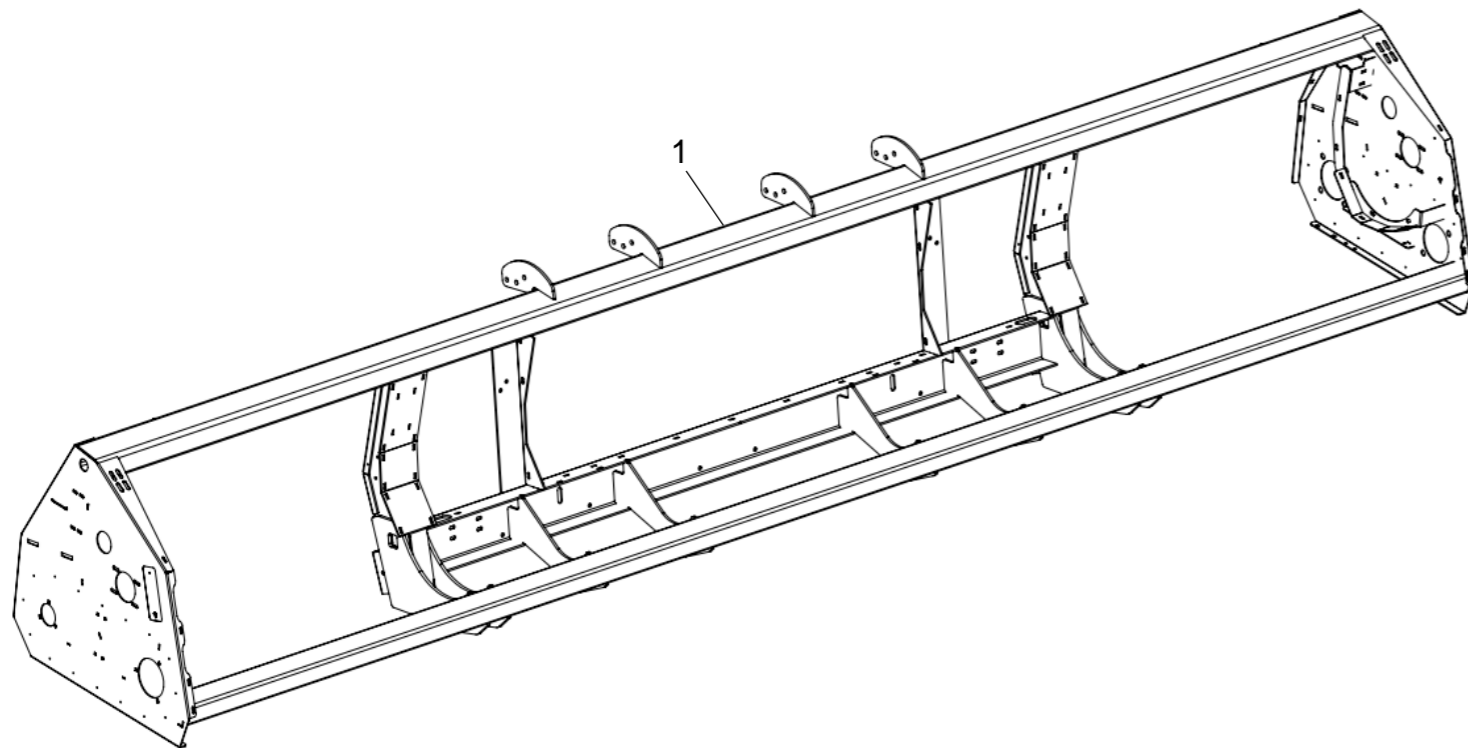
EIXOS DE ACIONAMENTO PASSANTE



EIXOS DE ACIONAMENTO PASSANTE

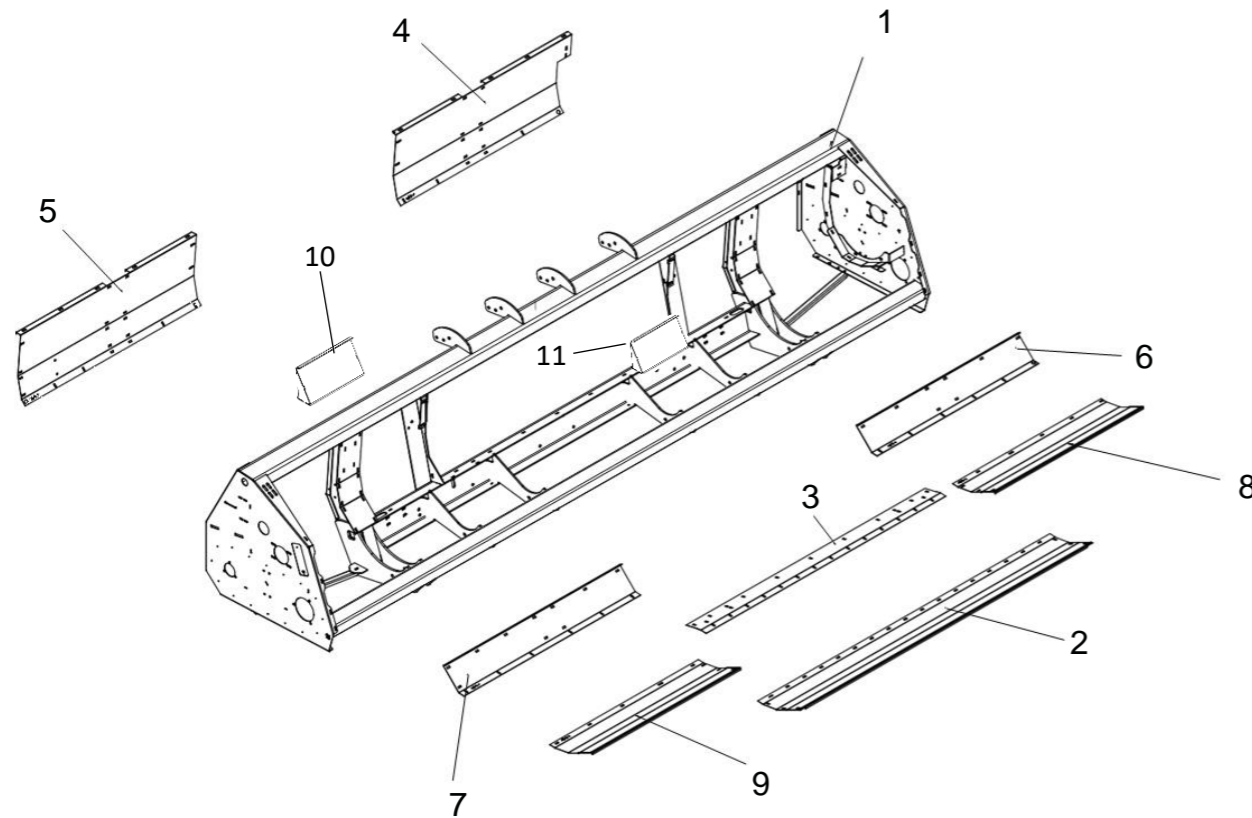
Nº	Código	Descrição	Qty.
1	0208.01490	CONJUNTO EIXO DE ACIONAMENTO TC5070 Z21 – 1905MM	1
	0208.01491	CONJUNTO EIXO DE ACIONAMENTO TC5090 Z21 – 2127MM	1
	0208.01492	CONJUNTO EIXO DE ACIONAMENTO TC5090 Z6 – 2127MM	1
	0208.01493	CONJUNTO EIXO DE ACIONAMENTO TC5070 Z6 – 1905MM	1
	0208.01494	CONJUNTO EIXO DE ACIONAMENTO TC57 Z6 – 1870MM	1
	0208.01532	EIXO DE ACIONAMENTO TC 5.90 Z21 – 2127MM	1
	0208.01606	EIXO DE ACIONAMENTO TC 4.90 / TX 4.90 Z21 – 1905MM	1

CHASSIS

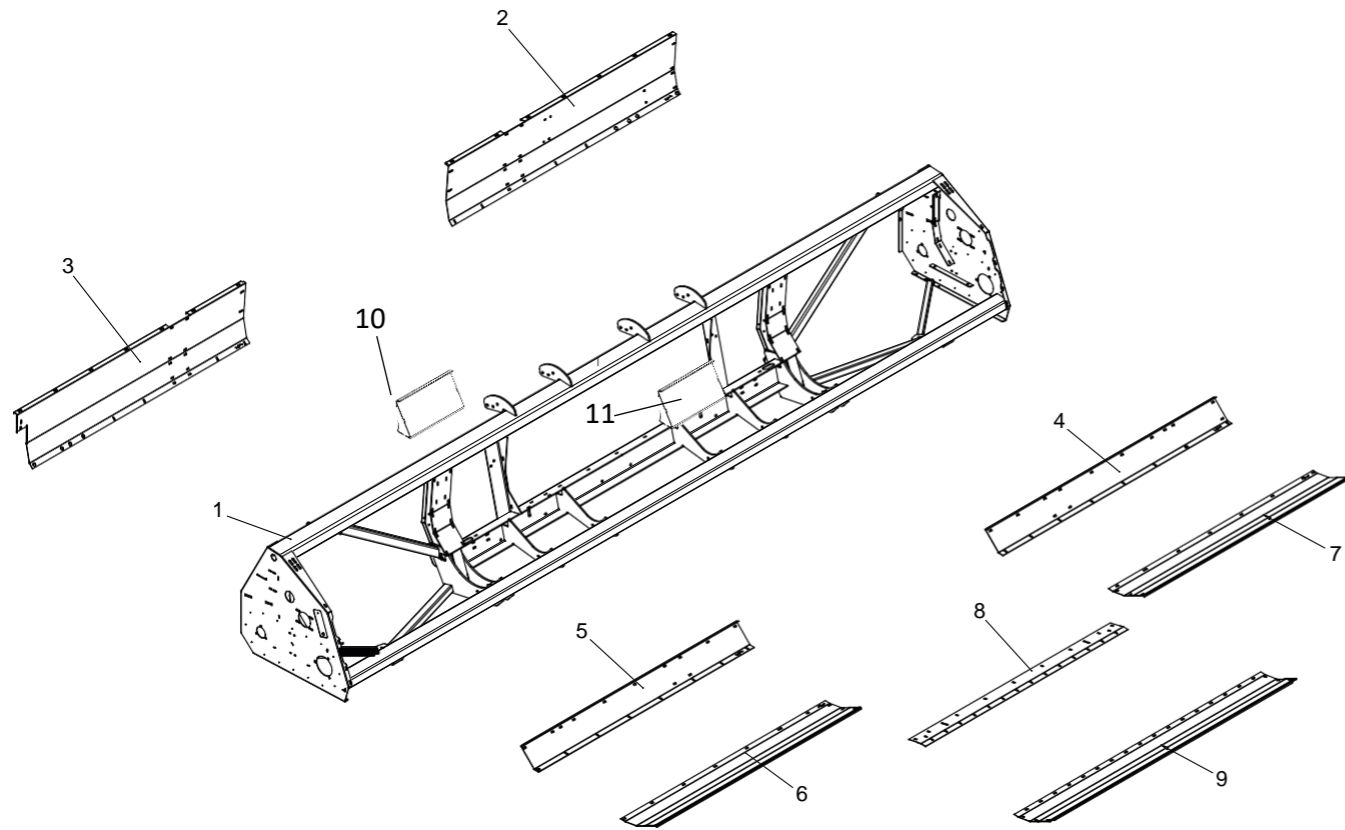


CHASSIS

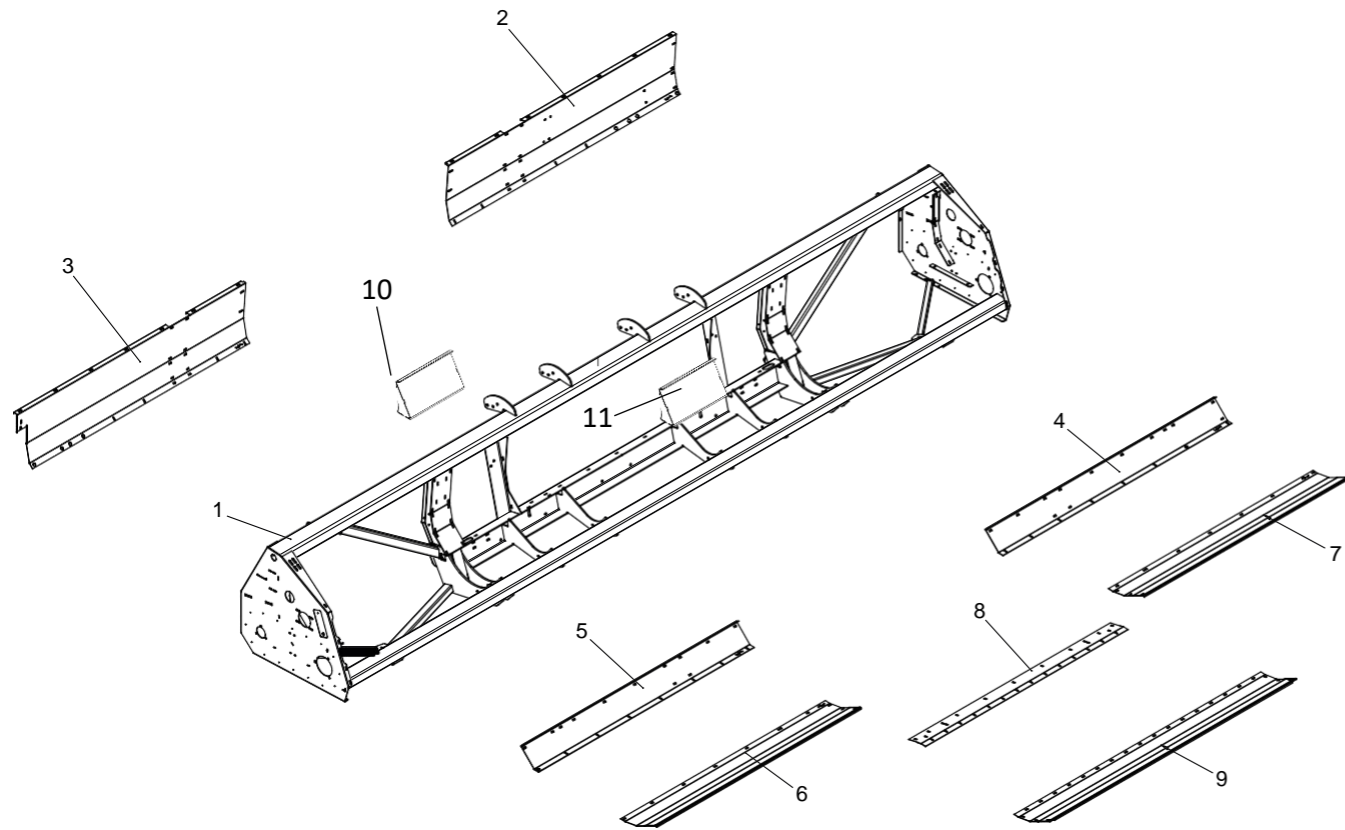
Nº	Código	Descrição	Qtd.
1	0208.01836	CHASSIS 07 LX 45 AÇO EXITUS	-
	0208.01837	CHASSIS 08 LX 45 AÇO EXITUS	-
	0208.01838	CHASSIS 09 LX 45 AÇO EXITUS	-
	0208.01839	CHASSIS 10 LX 45 AÇO EXITUS	-
	0208.01840	CHASSIS 11 LX 45 AÇO EXITUS	-
	0208.01841	CHASSIS 12 LX 45 AÇO EXITUS	-
	0208.01842	CHASSIS 13 LX 45 AÇO EXITUS	-
	0208.01843	CHASSIS 08 LX 45 AÇO PREMIUM	-
	0208.01844	CHASSIS 09 LX 45 AÇO PREMIUM	-
	0208.01845	CHASSIS 10 LX 45 AÇO PREMIUM	-
	0208.01846	CHASSIS 11 LX 45 AÇO PREMIUM	-
	0208.01847	CHASSIS 12 LX 45 AÇO PREMIUM	-
	0208.01848	CHASSIS 13 LX 45 AÇO PREMIUM	-
	0208.01849	CHASSIS 14 LX 45 AÇO PREMIUM	-
	0208.01850	CHASSIS 15 LX 45 AÇO PREMIUM	-
	0208.01851	CHASSIS 16 LX 45 AÇO PREMIUM	-
	0208.01852	CHASSIS 17 LX 45 AÇO PREMIUM	-
	0208.01853	CHASSIS 18 LX 45 AÇO PREMIUM	-
	0208.01854	CHASSIS 19 LX 45 AÇO PREMIUM	-
	0208.01855	CHASSIS 20 LX 45 AÇO PREMIUM	-
	0208.01856	CHASSIS 21 LX 45 AÇO PREMIUM	-
	0208.01857	CHASSIS 22 LX 45 AÇO PREMIUM	-
	0208.01858	CHASSIS 23 LX 45 AÇO PREMIUM	-
	0208.01859	CHASSIS 24 LX 45 AÇO PREMIUM	-
	0208.01860	CHASSIS 26 LX 45 AÇO PREMIUM	-
	0208.01861	CHASSIS 30 LX 45 AÇO PREMIUM	-
	0208.01862	CHASSIS 21 LX 50 AÇO PREMIUM	-
	0208.01863	CHASSIS 22 LX 50 AÇO PREMIUM	-
	0208.01864	CHASSIS 23 LX 50 AÇO PREMIUM	-
	0208.01865	CHASSIS 24 LX 50 AÇO PREMIUM	-
	0208.01866	CHASSIS 25 LX 50 AÇO PREMIUM	-
	0208.01867	CHASSIS 26 LX 50 AÇO PREMIUM	-
	0208.01868	CHASSIS 27 LX 50 AÇO PREMIUM	-
	0208.02428	CHASSIS 30 LX 50 AÇO PREMIUM	-



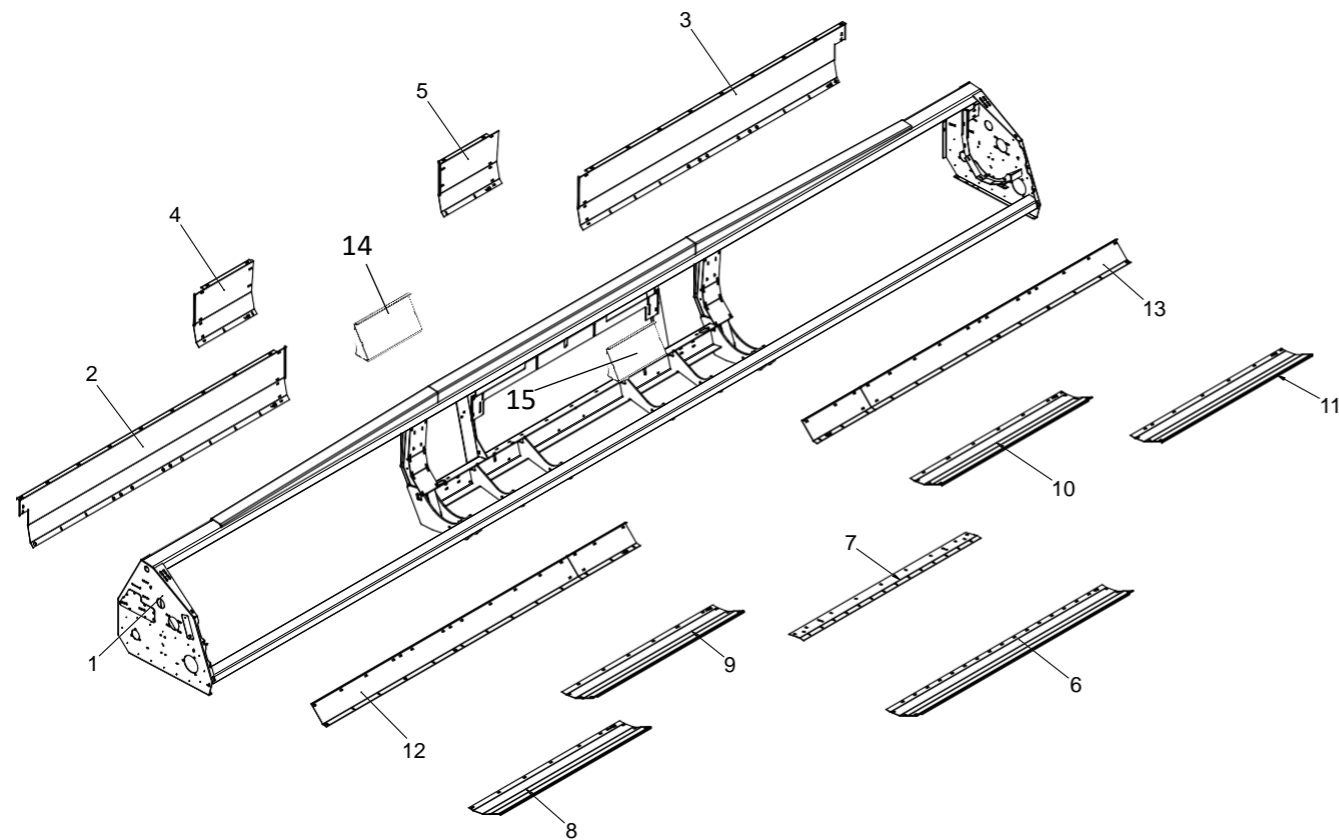
		ESPAÇAMENTO	45					
		LINHAS	8	9	10	11	12	13
		MODELO	8X45	9X45	10X45	11X45	12X45	13X45
LADO ESQUERDO	4	TRASEIRA	0208.00790	0208.00791	0208.00792	0208.00793	0208.00794	0208.00795
	6	INTERMED.	0208.01280	0208.01281	0208.01282	0208.01283	0208.00810	0208.00811
	8	DIANTEIRA	0208.01288	0208.01289	0208.01290	0208.01291	0208.00826	0208.00827
	11	RASPADORA	0208.01502	0208.01502	0208.01502	0208.01502	0208.01502	0208.01502
CENTRO	3	UNIÃO	0208.01279	0208.01279	0208.01279	0208.01279	0208.01279	0208.01279
	2	DIANTEIRA	0208.01278	0208.01278	0208.01278	0208.01278	0208.01278	0208.01278
LADO DIREITO	5	TRASEIRA	0208.00798	0208.00799	0208.00800	0208.00801	0208.00802	0208.00803
	7	INTERMED.	0208.01284	0208.01285	0208.01286	0208.01287	0208.00818	0208.00819
	9	DIANTEIRA	0208.01292	0208.01293	0208.01294	0208.01295	0208.00834	0208.00835
	10	RASPADORA	0208.01501	0208.01501	0208.01501	0208.01501	0208.01501	0208.01501
		ESPAÇAMENTO	50					
		LINHAS	7	8	9			
		MODELO	7X50	8X50	9X50			
LADO ESQUERDO	4	TRASEIRA	0208.00790	0208.00791	0208.00792			
	6	INTERMED.	0208.01280	0208.01281	0208.01282			
	8	DIANTEIRA	0208.01288	0208.01289	0208.01290			
	11	RASPADORA	0208.01502	0208.01502	0208.01502			
CENTRO	3	UNIÃO	0208.01279	0208.01279	0208.01279			
	2	DIANTEIRA	0208.01278	0208.01278	0208.01278			
LADO DIREITO	5	TRASEIRA	0208.00798	0208.00799	0208.00800			
	7	INTERMED.	0208.01284	0208.01285	0208.01286			
	9	DIANTEIRA	0208.01292	0208.01293	0208.01294			
	10	RASPADORA	0208.01501	0208.01501	0208.01501			
		ESPAÇAMENTO	50					
		LINHAS	10	11	12	13		
		MODELO	10X50	11X50	12X50	13X50		
LADO ESQUERDO	4	TRASEIRA	0208.00793	0208.00794	0208.00795	0208.00793		
	6	INTERMED.	0208.01283	0208.00810	0208.00811	0208.01283		
	8	DIANTEIRA	0208.01291	0208.00826	0208.00827	0208.01291		
	11	RASPADORA	0208.01502	0208.01502	0208.01502	0208.01502		
CENTRO	3	UNIÃO	0208.01279	0208.01279	0208.01279	0208.01279		
	2	DIANTEIRA	0208.01278	0208.01278	0208.01278	0208.01278		
LADO DIREITO	5	TRASEIRA	0208.00801	0208.00802	0208.00803	0208.00801		
	7	INTERMED.	0208.01287	0208.00818	0208.00819	0208.01287		
	9	DIANTEIRA	0208.01295	0208.00834	0208.00835	0208.01295		
	10	RASPADORA	0208.01501	0208.01501	0208.01501	0208.01501		



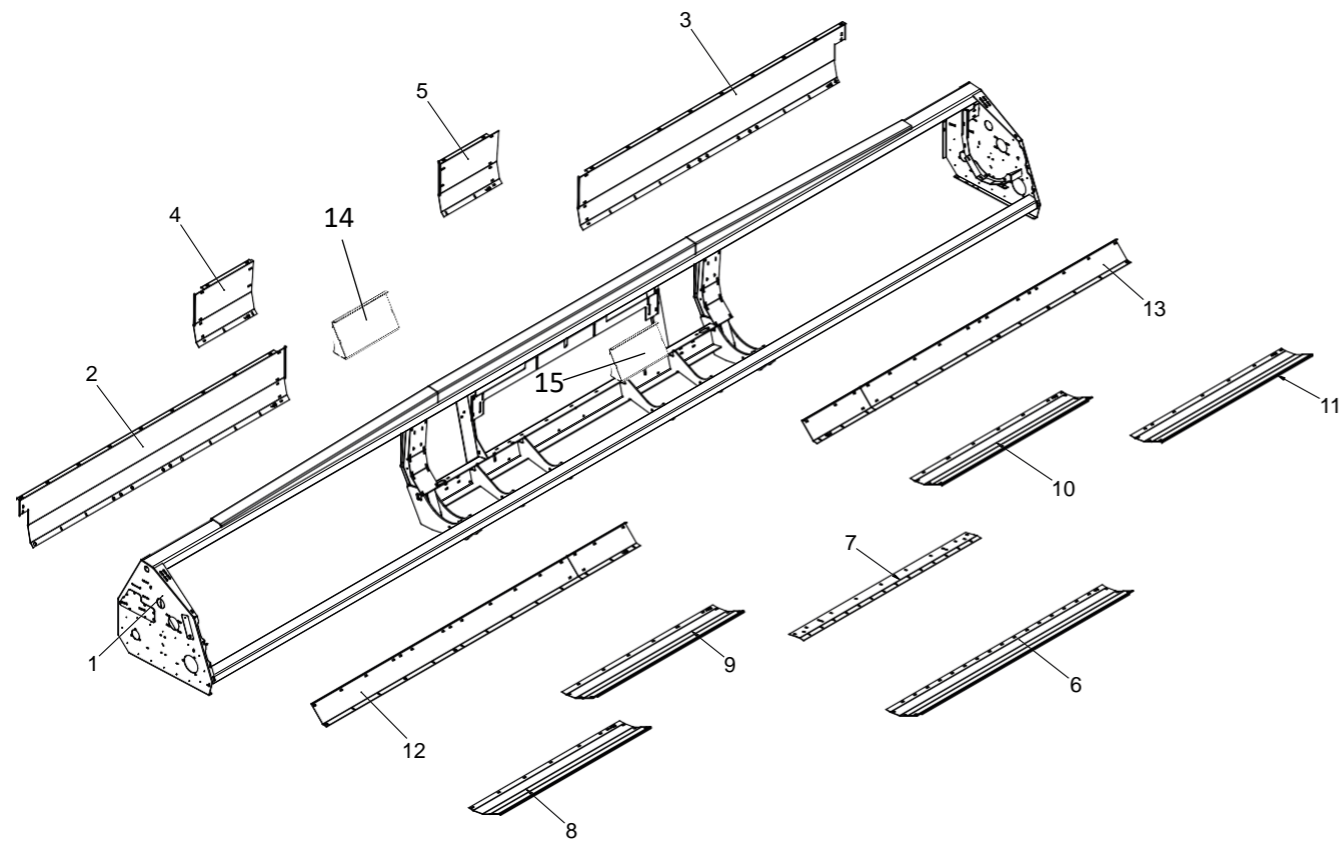
		ESPAÇAMENTO	45				
		LINHAS	8	9	10	11	12
		MODELO	8X45	9X45	10X45	11X45	12X45
LADO ESQUERDO	2	TRASEIRA	0208.00790	0208.00791	0208.00792	0208.00793	0208.00794
	4	INTERMED.	0208.00806	0208.00807	0208.00808	0208.00809	0208.00810
	7	DIANTEIRA	0208.00822	0208.00823	0208.00824	0208.00825	0208.00826
	11	RASPADORA	0208.01502	0208.01502	0208.01502	0208.01502	0208.01502
CENTRO	8	UNIÃO	0208.00788	0208.00788	0208.00788	0208.00788	0208.00788
	9	DIANTEIRA	0208.00787	0208.00787	0208.00787	0208.00787	0208.00787
LADO DIREITO	3	TRASEIRA	0208.00798	0208.00799	0208.00800	0208.00801	0208.00802
	5	INTERMED.	0208.00814	0208.00815	0208.00816	0208.00817	0208.00818
	6	DIANTEIRA	0208.00830	0208.00831	0208.00832	0208.00833	0208.00834
	10	RASPADORA	0208.01501	0208.01501	0208.01501	0208.01501	0208.01501
		ESPAÇAMENTO	45				
		LINHAS	13	14	15	16	
		MODELO	13X45	14X45	15X45	16X45	
LADO ESQUERDO	2	TRASEIRA	0208.00795	0208.00837	0208.00839	0208.00840	
	4	INTERMED.	0208.00811	0208.00847	0208.00849	0208.00850	
	7	DIANTEIRA	0208.00827	0208.00862	0208.00864	0208.00865	
	11	RASPADORA	0208.01502	0208.01502	0208.01502	0208.01502	
CENTRO	8	UNIÃO	0208.00788	0208.00867	0208.00867	0208.00867	
	9	DIANTEIRA	0208.00787	0208.00868	0208.00868	0208.00868	
LADO DIREITO	3	TRASEIRA	0208.00803	0208.00842	0208.00844	0208.00845	
	5	INTERMED.	0208.00819	0208.00852	0208.00854	0208.00855	
	6	DIANTEIRA	0208.00835	0208.00857	0208.00859	0208.00860	
	10	RASPADORA	0208.01501	0208.01501	0208.01501	0208.01501	



		ESPAÇAMENTO	50			
		LINHAS	7	8	9	10
		MODELO	7X50	8X50	9X50	10X50
LADO ESQUERDO	2	TRASEIRA	0208.00790	0208.00791	0208.00792	0208.00793
	4	INTERMED.	0208.00806	0208.00807	0208.00808	0208.00809
	7	DIANTEIRA	0208.00822	0208.00823	0208.00824	0208.00825
	11	RASPADORA	0208.01502	0208.01502	0208.01502	0208.01502
CENTRO	8	UNIÃO	0208.00788	0208.00788	0208.00788	0208.00788
	9	DIANTEIRA	0208.00787	0208.00787	0208.00787	0208.00787
LADO DIREITO	3	TRASEIRA	0208.00798	0208.00799	0208.00800	0208.00801
	5	INTERMED.	0208.00814	0208.00815	0208.00816	0208.00817
	6	DIANTEIRA	0208.00830	0208.00831	0208.00832	0208.00833
	10	RASPADORA	0208.01501	0208.01501	0208.01501	0208.01501
		ESPAÇAMENTO	50			
		LINHAS	11	12	13	14
		MODELO	11X50	12X50	13X50	14X50
LADO ESQUERDO	2	TRASEIRA	0208.00794	0208.00795	0208.00796	0208.00838
	4	INTERMED.	0208.00810	0208.00811	0208.00812	0208.00848
	7	DIANTEIRA	0208.00826	0208.00827	0208.00828	0208.00863
	11	RASPADORA	0208.01502	0208.01502	0208.01502	0208.01502
CENTRO	8	UNIÃO	0208.00788	0208.00788	0208.00788	0208.00867
	9	DIANTEIRA	0208.00787	0208.00787	0208.00787	0208.00868
LADO DIREITO	3	TRASEIRA	0208.00802	0208.00803	0208.00804	0208.00843
	5	INTERMED.	0208.00818	0208.00819	0208.00820	0208.00853
	6	DIANTEIRA	0208.00834	0208.00835	0208.00836	0208.00858
	10	RASPADORA	0208.01501	0208.01501	0208.01501	0208.01501



		ESPAÇAMENTO		45		
		LINHAS		17	18	19
		MODELO		17X45	18X45	19X45
LADO ESQUERDO	3	TRASEIRA EXTERNA	0208.00870	0208.00871	0208.00872	
	5	TRASEIRA INTERNA	0208.00882	0208.00883	0208.00884	
	13	INTERMEDIÁRIA	0208.00920	0208.00921	0208.00922	
	11	DIANTEIRA EXTERNA	0208.00908	0208.00909	0208.00910	
	10	DIANTEIRA INTERNA	0208.00902	0208.00903	0208.00904	
	15	RASPADORA	0208.01502	0208.01502	0208.01502	
CENTRO	7	UNIÃO	0208.00889	0208.00889	0208.00889	
	6	DIANTEIRA	0208.00888	0208.00888	0208.00888	
LADO DIREITO	2	TRASEIRA EXTERNA	0208.00841	0208.00846	0208.00851	
	4	TRASEIRA INTERNA	0208.00876	0208.00877	0208.00878	
	12	INTERMEDIÁRIA	0208.00914	0208.00915	0208.00916	
	8	DIANTEIRA EXTERNA	0208.00890	0208.00891	0208.00892	
	9	DIANTEIRA INTERNA	0208.00896	0208.00897	0208.00898	
	14	RASPADORA	0208.01501	0208.01501	0208.01501	
		ESPAÇAMENTO		45		
		LINHAS		20	21	22
		MODELO		20X45	21X45	22X45
LADO ESQUERDO	3	TRASEIRA EXTERNA	0208.00873	0208.00874	0208.00875	
	5	TRASEIRA INTERNA	0208.00885	0208.00886	0208.00887	
	13	INTERMEDIÁRIA	0208.00923	0208.00924	0208.00925	
	11	DIANTEIRA EXTERNA	0208.00911	0208.00912	0208.00913	
	10	DIANTEIRA INTERNA	0208.00905	0208.00906	0208.00907	
	15	RASPADORA	0208.01502	0208.01502	0208.01502	
CENTRO	7	UNIÃO	0208.00889	0208.00889	0208.00889	
	6	DIANTEIRA	0208.00888	0208.00888	0208.00888	
LADO DIREITO	2	TRASEIRA EXTERNA	0208.00861	0208.00866	0208.00869	
	4	TRASEIRA INTERNA	0208.00879	0208.00880	0208.00881	
	12	INTERMEDIÁRIA	0208.00917	0208.00918	0208.00919	
	8	DIANTEIRA EXTERNA	0208.00893	0208.00894	0208.00895	
	9	DIANTEIRA INTERNA	0208.00899	0208.00900	0208.00901	
	14	RASPADORA	0208.01501	0208.01501	0208.01501	

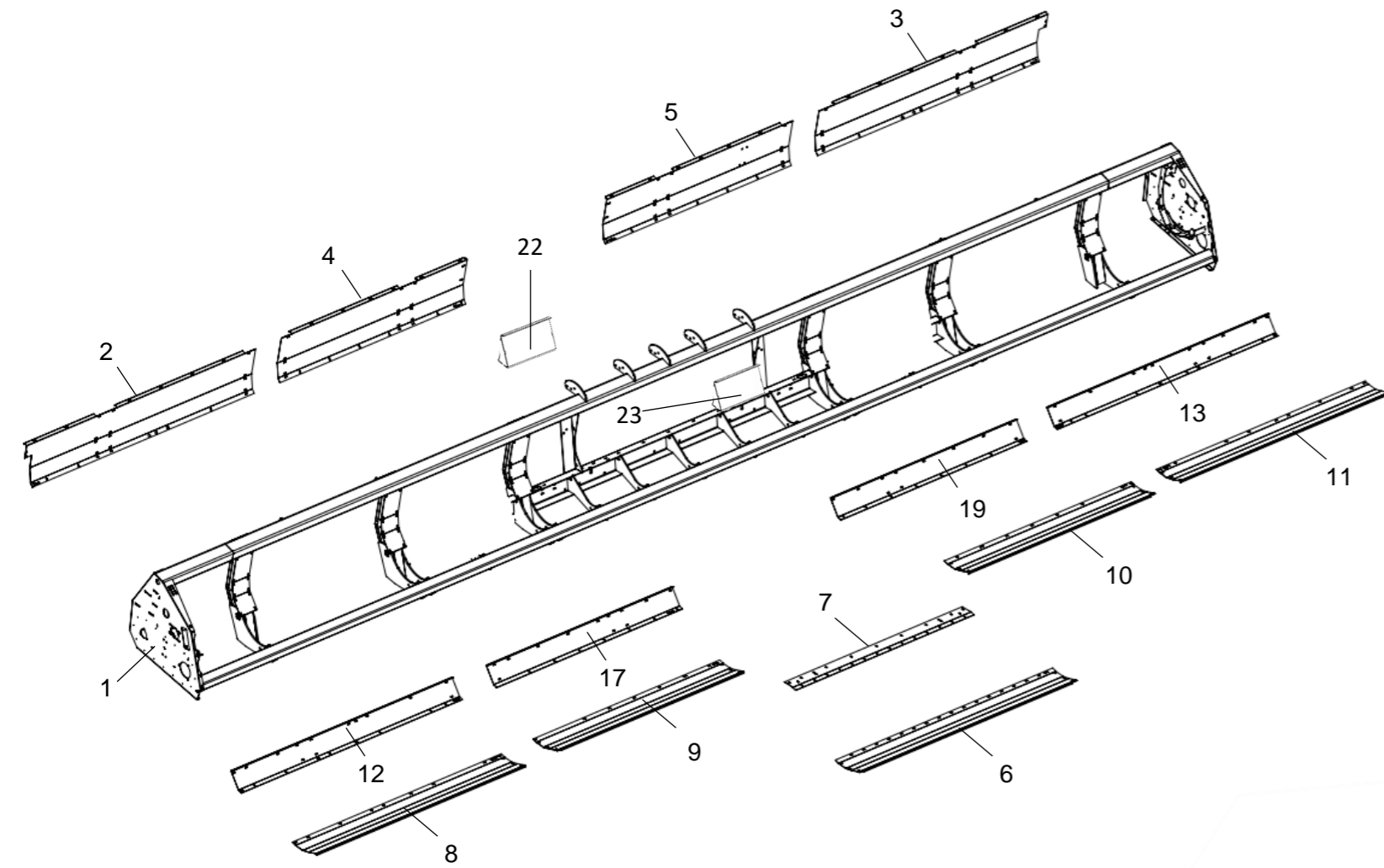


		ESPAÇAMENTO		50		
		LINHAS		15	16	17
		MODELO		15X50	16X50	17X50
LADO ESQUERDO	3	TRASEIRA EXTERNA	0208.00870	0208.00871	0208.00872	
	5	TRASEIRA INTERNA	0208.00882	0208.00883	0208.00884	
	13	INTERMEDIÁRIA	0208.00920	0208.00921	0208.00922	
	11	DIANTEIRA EXTERNA	0208.00908	0208.00909	0208.00910	
	10	DIANTEIRA INTERNA	0208.00902	0208.00903	0208.00904	
	15	RASPADORA	0208.01502	0208.01502	0208.01502	
CENTRO	7	UNIÃO	0208.00889	0208.00889	0208.00889	
	6	DIANTEIRA	0208.00888	0208.00888	0208.00888	
LADO DIREITO	2	TRASEIRA EXTERNA	0208.00841	0208.00846	0208.00851	
	4	TRASEIRA INTERNA	0208.00876	0208.00877	0208.00878	
	12	INTERMEDIÁRIA	0208.00914	0208.00915	0208.00916	
	8	DIANTEIRA EXTERNA	0208.00890	0208.00891	0208.00892	
	9	DIANTEIRA INTERNA	0208.00896	0208.00897	0208.00898	
	14	RASPADORA	0208.01501	0208.01501	0208.01501	
		ESPAÇAMENTO		50		
		LINHAS		18	19	20
		MODELO		18X50	19X50	20X50
LADO ESQUERDO	3	TRASEIRA EXTERNA	0208.00873	0208.00874	0208.00875	
	5	TRASEIRA INTERNA	0208.00885	0208.00886	0208.00887	
	13	INTERMEDIÁRIA	0208.00923	0208.00924	0208.00925	
	11	DIANTEIRA EXTERNA	0208.00911	0208.00912	0208.00913	
	10	DIANTEIRA INTERNA	0208.00905	0208.00906	0208.00907	
	15	RASPADORA	0208.01502	0208.01502	0208.01502	
CENTRO	7	UNIÃO	0208.00889	0208.00889	0208.00889	
	6	DIANTEIRA	0208.00888	0208.00888	0208.00888	
LADO DIREITO	2	TRASEIRA EXTERNA	0208.00861	0208.00866	0208.00869	
	4	TRASEIRA INTERNA	0208.00879	0208.00880	0208.00881	
	12	INTERMEDIÁRIA	0208.00917	0208.00918	0208.00919	
	8	DIANTEIRA EXTERNA	0208.00893	0208.00894	0208.00895	
	9	DIANTEIRA INTERNA	0208.00899	0208.00900	0208.00901	
	14	RASPADORA	0208.01501	0208.01501	0208.01501	

CHAPAS DOS CHASSIS LONGOS

PREMIUM

S3



CHAPAS DOS CHASSIS LONGOS

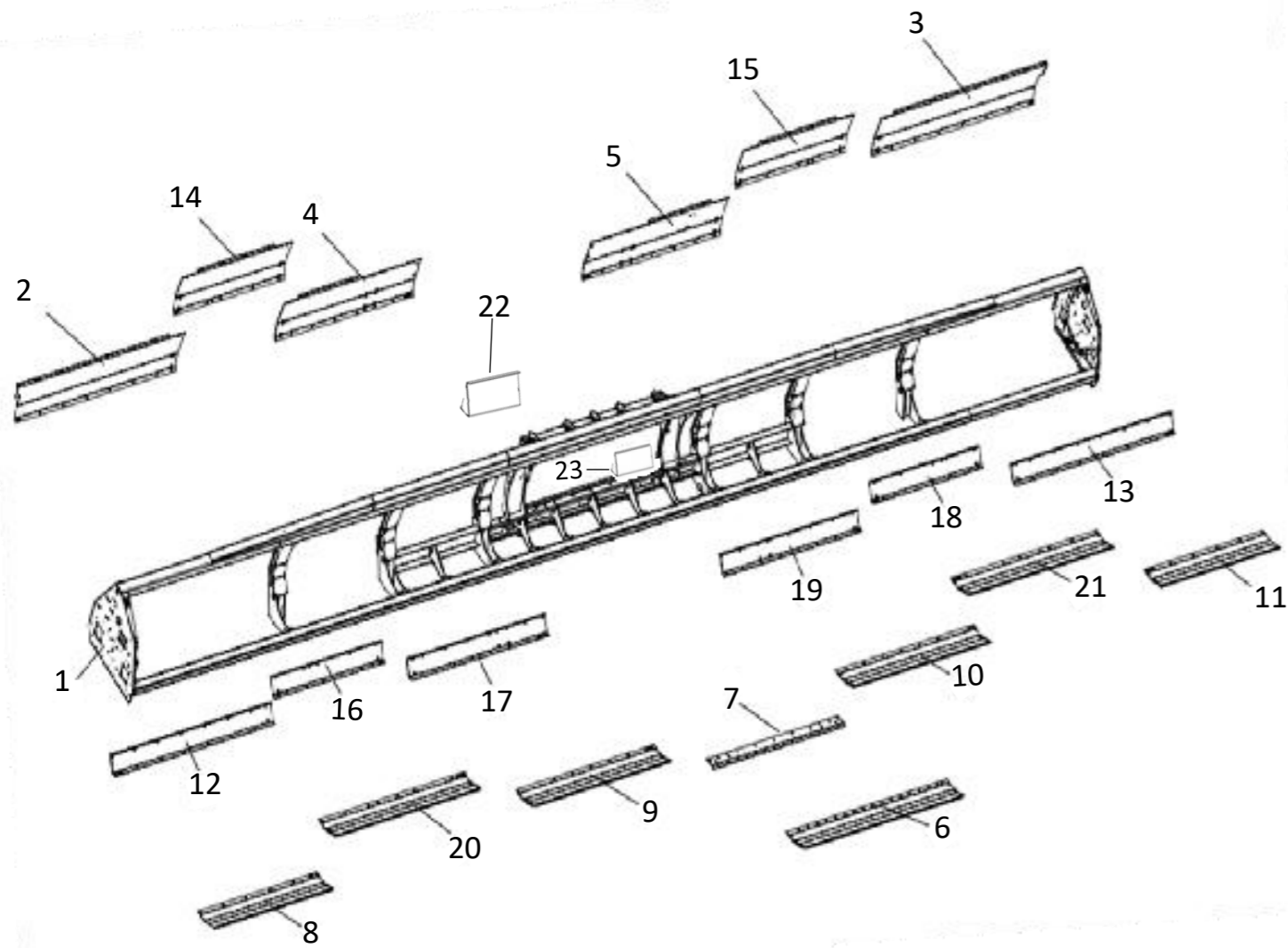
PREMIUM

S3

		ESPAÇAMENTO	45		
		LINHAS	23	24	26
		MODELO	23X45	24X45	26X45
LADO ESQUERDO	3	TRASEIRA EXTERNA	0208.02360	0208.02362	0208.02364
	15	TRASEIRA EXTERNA	-	-	-
	5	TRASEIRA INTERNA	0208.02358	0208.02358	0208.02365
	19	INTERMEDIÁRIA INTERNA	0208.01875	0208.01875	0208.01875
	18	INTERMEDIÁRIA EXTERNA	-	-	-
	13	INTERMEDIÁRIA EXTERNA	0208.01876	0208.01884	0208.01891
	11	DIANTEIRA EXTERNA	0208.01877	0208.01885	0208.01892
	21	DIANTEIRA INTERNA	-	-	-
	10	DIANTEIRA INTERNA	0208.01870	0208.01870	0208.01870
	23	RASPADORA	0208.01502	0208.01502	0208.01502
CENTRO	7	UNIÃO	0208.00889	0208.00889	0208.00889
	6	DIANTEIRA	0208.00888	0208.00888	0208.00888
LADO DIREITO	2	TRASEIRA EXTERNA	0208.02361	0208.02363	0208.02367
	14	TRASEIRA EXTERNA	-	-	-
	4	TRASEIRA INTERNA	0208.02359	0208.02359	0208.02366
	17	INTERMEDIÁRIA INTERNA	0208.01880	0208.01880	0208.01880
	16	INTERMEDIÁRIA EXTERNA	-	-	-
	12	INTERMEDIÁRIA EXTERNA	0208.01881	0208.01887	0208.01895
	8	DIANTEIRA EXTERNA	0208.01882	0208.01888	0208.01896
	20	DIANTEIRA EXTERNA	-	-	-
	9	DIANTEIRA INTERNA	0208.01871	0208.01871	0208.01871
	22	RASPADORA	0208.01501	0208.01501	0208.01501
		ESPAÇAMENTO	50		
		LINHAS	21	22	23
		MODELO	21X50	22X50	23X50
LADO ESQUERDO	3	TRASEIRA EXTERNA	0208.02360	0208.02362	0208.02368
	15	TRASEIRA EXTERNA	-	-	-
	5	TRASEIRA INTERNA	0208.02358	0208.02358	0208.02358
	19	INTERMEDIÁRIA INTERNA	0208.01875	0208.01875	0208.01875
	18	INTERMEDIÁRIA EXTERN	-	-	-
	13	INTERMEDIÁRIA EXTERN	0208.01876	0208.01884	0208.01910
	11	DIANTEIRA EXTERNA	0208.01877	0208.01885	0208.01911
	21	DIANTEIRA EXTERNA	-	-	-
	10	DIANTEIRA INTERNA	0208.01870	0208.01870	0208.01912
	23	RASPADORA	0208.01502	0208.01502	0208.01502
CENTRO	7	UNIÃO	0208.00889	0208.00889	0208.00889
	6	DIANTEIRA	0208.00888	0208.00888	0208.01913
LADO DIREITO	2	TRASEIRA EXTERNA	0208.02361	0208.02363	0208.02369
	14	TRASEIRA EXTERNA	-	-	-
	4	TRASEIRA INTERNA	0208.02359	0208.02359	0208.02359
	17	INTERMEDIÁRIA INTERNA	0208.01880	0208.01880	0208.01880
	16	INTERMEDIÁRIA EXTERNA	-	-	-
	12	INTERMEDIÁRIA EXTERNA	0208.01881	0208.01887	0208.01915
	8	DIANTEIRA EXTERNA	0208.01882	0208.01888	0208.01916
	20	DIANTEIRA EXTERNA	-	-	-
	9	DIANTEIRA INTERNA	0208.01871	0208.01871	0208.01917
	22	RASPADORA	0208.01501	0208.01501	0208.01501

CHAPAS DOS CHASSIS LONGOS

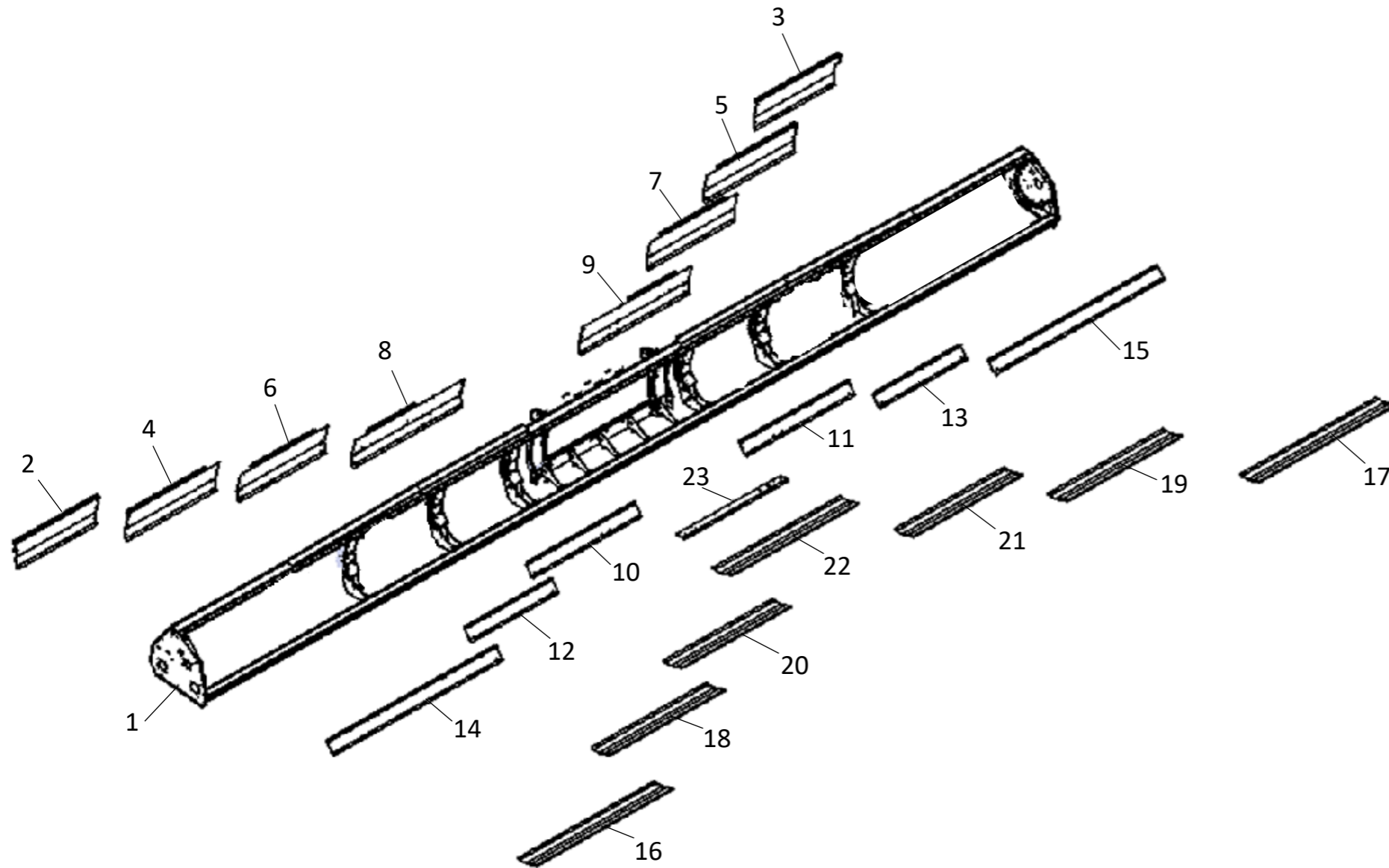
PREMIUM
S3



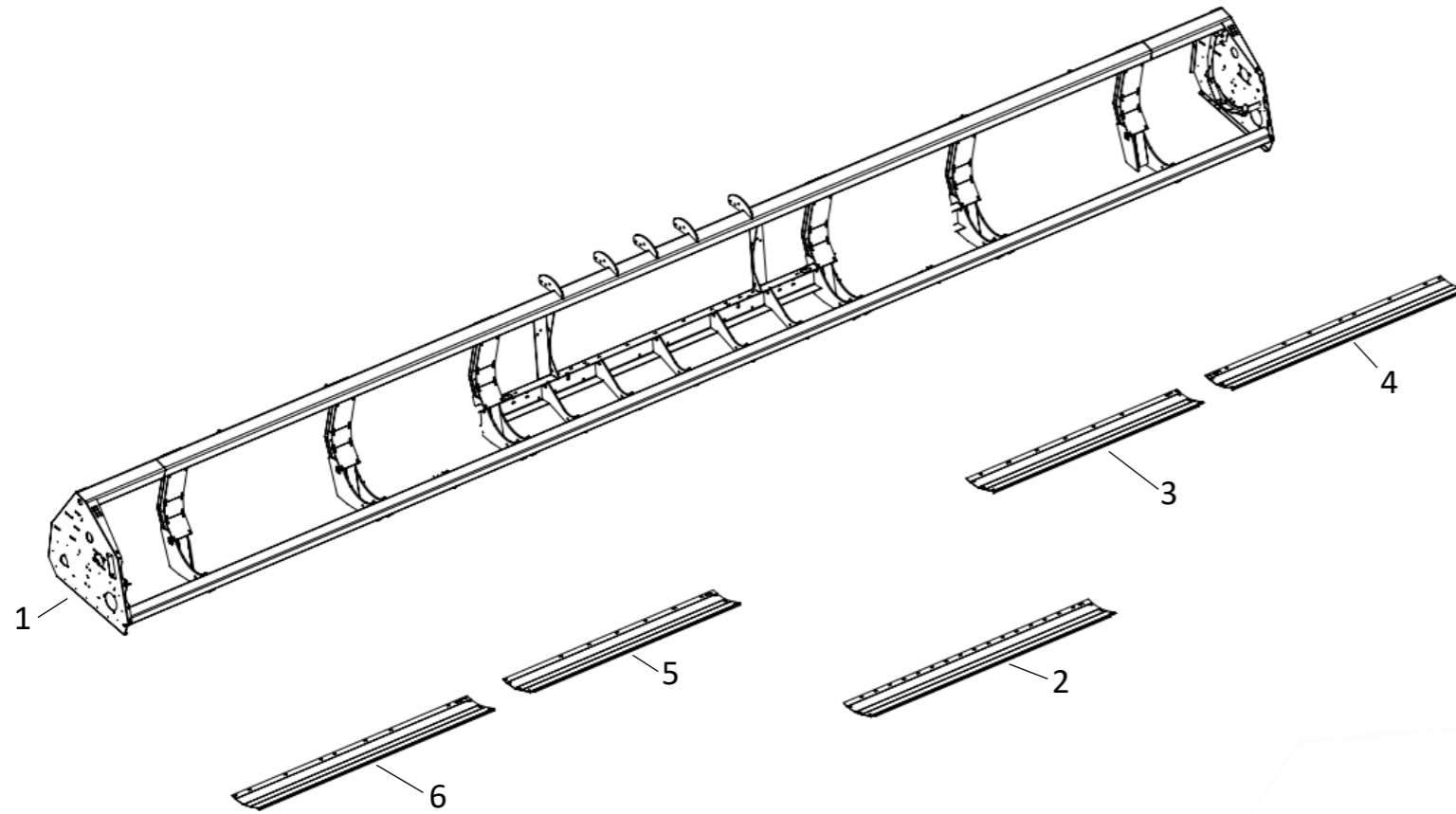
CHAPAS DOS CHASSIS LONGOS

PREMIUM
S3

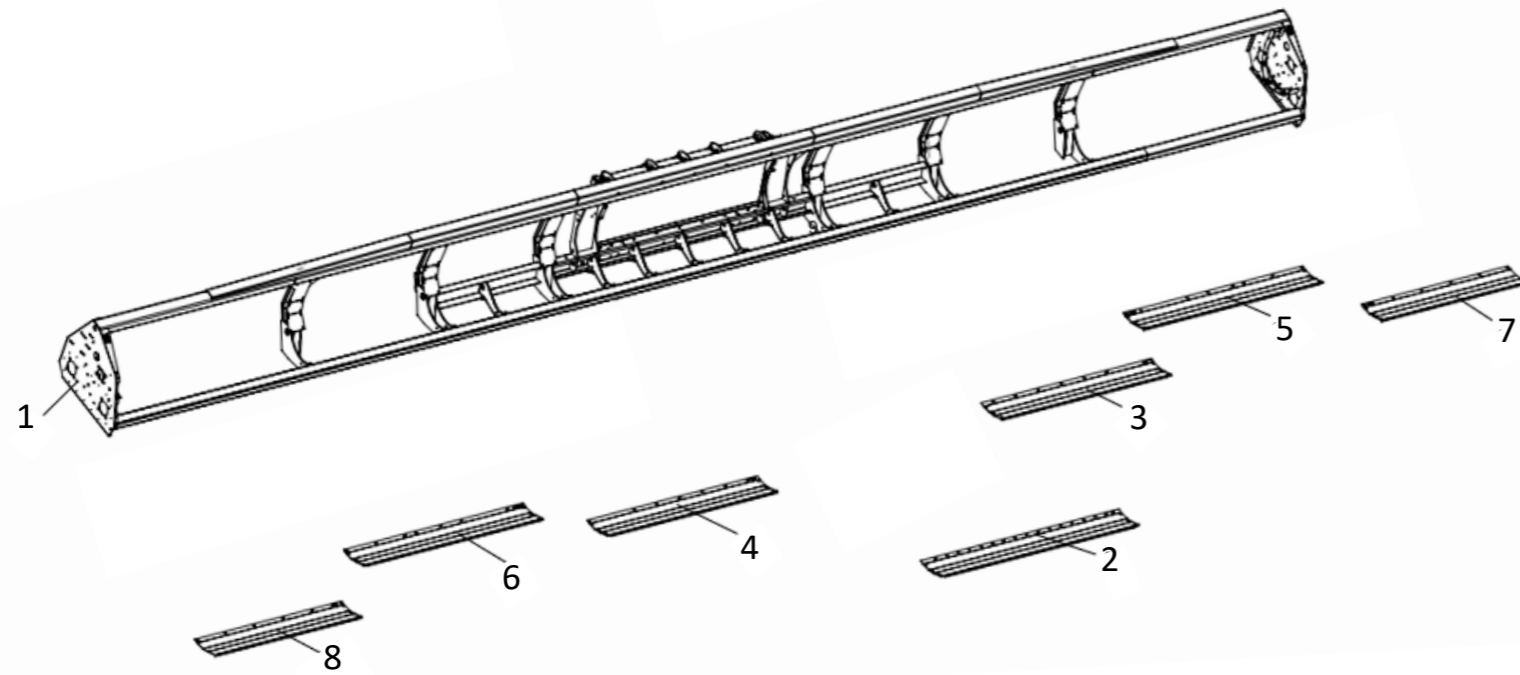
		ESPAÇAMENTO		45 / 50		
		LINHAS		30	24	25
		MODELO		30X45	24X50	25X50
LADO ESQUERDO	3	TRASEIRA EXTERNA	0208.01897	0208.02372	0208.02374	
	15	TRASEIRA EXTERNA	0208.02370	0208.02370	0208.02370	
	5	TRASEIRA INTERNA	0208.01890	0208.02365	0208.02365	
	11	DIANTEIRA EXTERNA	0208.01901	0208.01921	0208.01928	
	21	DIANTEIRA EXTERNA	0208.01902	-	0208.01902	
	10	DIANTEIRA INTERNA	0208.01870	0208.01870	0208.01870	
CENTRO	23	RASPADORA	0208.01502	0208.01502	0208.01502	
	7	UNIÃO	0208.00889	0208.00889	0208.00889	
LADO DIREITO	6	DIANTEIRA	0208.00888	0208.00888	0208.00888	
	2	TRASEIRA EXTERNA	0208.01903	0208.02373	0208.02375	
	14	TRASEIRA EXTERNA	0208.01904	0208.02371	0208.02371	
	4	TRASEIRA INTERNA	0208.01894	0208.02366	0208.02366	
	17	INTERMEDIÁRIA INTERNA	0208.01880	0208.01880	0208.01880	
	16	INTERMEDIÁRIA EXTERNA	0208.01905	0208.01905	0208.01905	
	12	INTERMEDIÁRIA EXTERNA	0208.01906	0208.01924	0208.01930	
	8	DIANTEIRA EXTERNA	0208.01907	0208.01925	0208.01931	
	20	DIANTEIRA EXTERNA	0208.01908	-	0208.01908	
	9	DIANTEIRA INTERNA	0208.01871	0208.01871	0208.01871	
CENTRO	22	RASPADORA	0208.01501	0208.01501	0208.01501	
	ESPAÇAMENTO		50			
	LINHAS		26	27		
MODELO		26X50	27X50			
LADO ESQUERDO	3	TRASEIRA EXTERNA	0208.02376	0208.02378		
	15	TRASEIRA EXTERNA	0208.02370	0208.02370		
	5	TRASEIRA INTERNA	0208.02365	0208.02365		
	19	INTERMEDIÁRIA INTERNA	0208.01875	0208.01875		
	18	INTERMEDIÁRIA EXTERNA	0208.01899	0208.01899		
	13	INTERMEDIÁRIA EXTERNA	0208.01933	0208.01900		
	11	DIANTEIRA EXTERNA	0208.01934	0208.01901		
	21	DIANTEIRA EXTERNA	0208.01902	0208.01902		
	10	DIANTEIRA INTERNA	0208.01870	0208.01870		
	23	RASPADORA	0208.01502	0208.01502		
CENTRO	7	UNIÃO	0208.00889	0208.00889		
	6	DIANTEIRA	0208.00888	0208.00888		
LADO DIREITO	2	TRASEIRA EXTERNA	0208.02377	0208.02379		
	14	TRASEIRA EXTERNA	0208.02371	0208.02371		
	4	TRASEIRA INTERNA	0208.02366	0208.02366		
	17	INTERMEDIÁRIA INTERNA	0208.01880	0208.01880		
	16	INTERMEDIÁRIA EXTERNA	0208.01905	0208.01905		
	12	INTERMEDIÁRIA EXTERNA	0208.01936	0208.01906		
	8	DIANTEIRA EXTERNA	0208.01937	0208.01907		
	20	DIANTEIRA EXTERNA	0208.01667	0208.01908		
	9	DIANTEIRA INTERNA	0208.01871	0208.01871		
22	RASPADORA	0208.01501	0208.01501			



		ESPAÇAMENTO	50
		LINHAS	30
		MODELO	30X50
LADO ESQUERDO	3	TRASEIRA EXTERNA	0208.02381
	5	TRASEIRA EXTERNA	0208.02380
	7	TRASEIRA EXTERNA	0208.02370
	9	TRASEIRA INTERNA	0208.02365
	11	INTERMEDIÁRIA INTERNA	0208.01875
	13	INTERMEDIÁRIA EXTERNA	0208.01899
	15	INTERMEDIÁRIA EXTERNA	0208.02264
	17	DIANTEIRA EXTERNA	0208.02350
	19	DIANTEIRA EXTERNA	0208.02282
	21	DIANTEIRA INTERNA	0208.02270
CENTRO	22	DIANTEIRA CENTRAL	0208.02269
	23	UNIÃO	0208.00889
LADO DIREITO	2	TRASEIRA EXTERNA	0208.02383
	4	TRASEIRA EXTERNA	0208.02382
	6	TRASEIRA EXTERNA	0208.02371
	8	TRASEIRA INTERNA	0208.02366
	10	INTERMEDIÁRIA INTERNA	0208.01880
	12	INTERMEDIÁRIA EXTERNA	0208.01905
	14	INTERMEDIÁRIA EXTERNA	0208.02267
	16	DIANTEIRA EXTERNA	0208.02351
	18	DIANTEIRA EXTERNA	0208.02283
	20	DIANTEIRA INTERNA	0208.02271

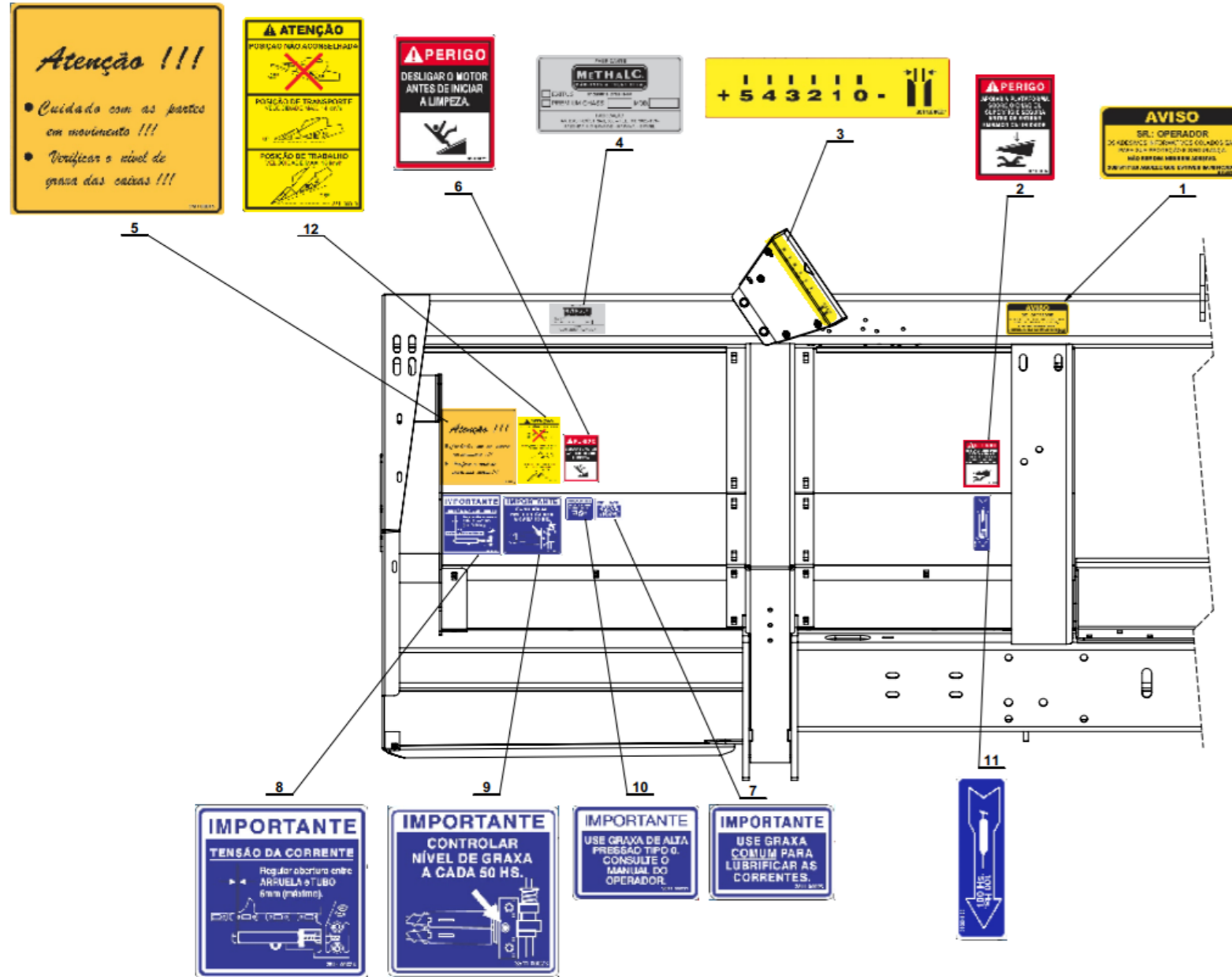


		ESPAÇAMENTO		45		
		LINHAS		23	24	26
		MODELO		23X45	24X45	26X45
LADO ESQUERDO	4	DIANTEIRA EXTERNA	0208.02272	0208.02274	0208.02278	
	3	DIANTEIRA EXTERNA	0208.02270	0208.02270	0208.02270	
CENTRO	2	DIANTEIRA CENTRAL	0208.02269	0208.02269	0208.02269	
LADO DIREITO	5	DIANTEIRA EXTERNA	0208.02271	0208.02271	0208.02271	
	6	DIANTEIRA EXTERNA	0208.02273	0208.02275	0208.02279	
		ESPAÇAMENTO		50		
		LINHAS		21	22	23
		MODELO		21X50	22X50	23X50
LADO ESQUERDO	4	DIANTEIRA EXTERNA	0208.02272	0208.02274	0208.02276	
	3	DIANTEIRA EXTERNA	0208.02270	0208.02270	0208.02270	
CENTRO	2	DIANTEIRA CENTRAL	0208.02269	0208.02269	0208.02269	
LADO DIREITO	5	DIANTEIRA EXTERNA	0208.02271	0208.02271	0208.02271	
	6	DIANTEIRA EXTERNA	0208.02273	0208.02275	0208.02277	



		ESPAÇAMENTO		45/50		
		LINHAS		30	24	25
		MODELO		30X45	24X50	25X50
LADO ESQUERDO	7	DIANTEIRA EXTERNA	0208.01901	-	0208.02284	
	5	DIANTEIRA EXTERNA	0208.01902	0208.02280	0208.02282	
	3	DIANTEIRA EXTERNA	0208.01870	0208.02270	0208.02270	
CENTRO	2	DIANTEIRA CENTRAL	0208.00888	0208.02269	0208.02269	
LADO DIREITO	4	DIANTEIRA EXTERNA	0208.01871	0208.02271	0208.02271	
	6	DIANTEIRA EXTERNA	0208.01908	0208.02281	0208.02283	
	8	DIANTEIRA EXTERNA	0208.01907	-	0208.02285	
		ESPAÇAMENTO		50		
		LINHAS		26	27	30
		MODELO		26X50	27X50	30X50
LADO ESQUERDO	7	DIANTEIRA EXTERNA	0208.02286	0208.02288	0208.02350	
	5	DIANTEIRA EXTERNA	0208.02282	0208.02282	0208.02282	
	3	DIANTEIRA EXTERNA	0208.02270	0208.02270	0208.02270	
CENTRO	2	DIANTEIRA CENTRAL	0208.02269	0208.02269	0208.02269	
LADO DIREITO	4	DIANTEIRA EXTERNA	0208.02271	0208.02271	0208.02271	
	6	DIANTEIRA EXTERNA	0208.02283	0208.02283	0208.02283	
	8	DIANTEIRA EXTERNA	0208.02287	0208.02289	0208.02351	

ADESIVOS



ADESIVOS

Nº	Código	Descrição	Qtd.
1	0208.00345	ADESIVO AVISO AO OPERADOR	1
2	0208.00344	ADESIVO PERIGO APOIAR BM	1
3	0208.00424	ADESIVO ESCALA	1
4	0208.00341	PLACA IDENTIFICAÇÃO BOCA DE MILHO	1
5	0208.00342	ADESIVO PRESTE ATENÇÃO	1
6	0208.00350	ADESIVO PERIGO DESLIGAR MOTOR	1
7	0208.00351	ADESIVO GRAXA COMUM	1
8	0208.00349	ADESIVO TENSÃO CORRENTE	1
9	0208.00348	ADESIVO NÍVEL DE GRAXA DAS UNIDADES DE LINHAS	1
10	0208.00347	ADESIVO ESPECIFICAÇÃO GRAXA	1
11	0208.00346	ADESIVO LUBRIFICAÇÃO	1
12	0208.00019	ADESIVO POSIÇÃO	1

